

PLANTA BAIXA  
ESCALA 1/50

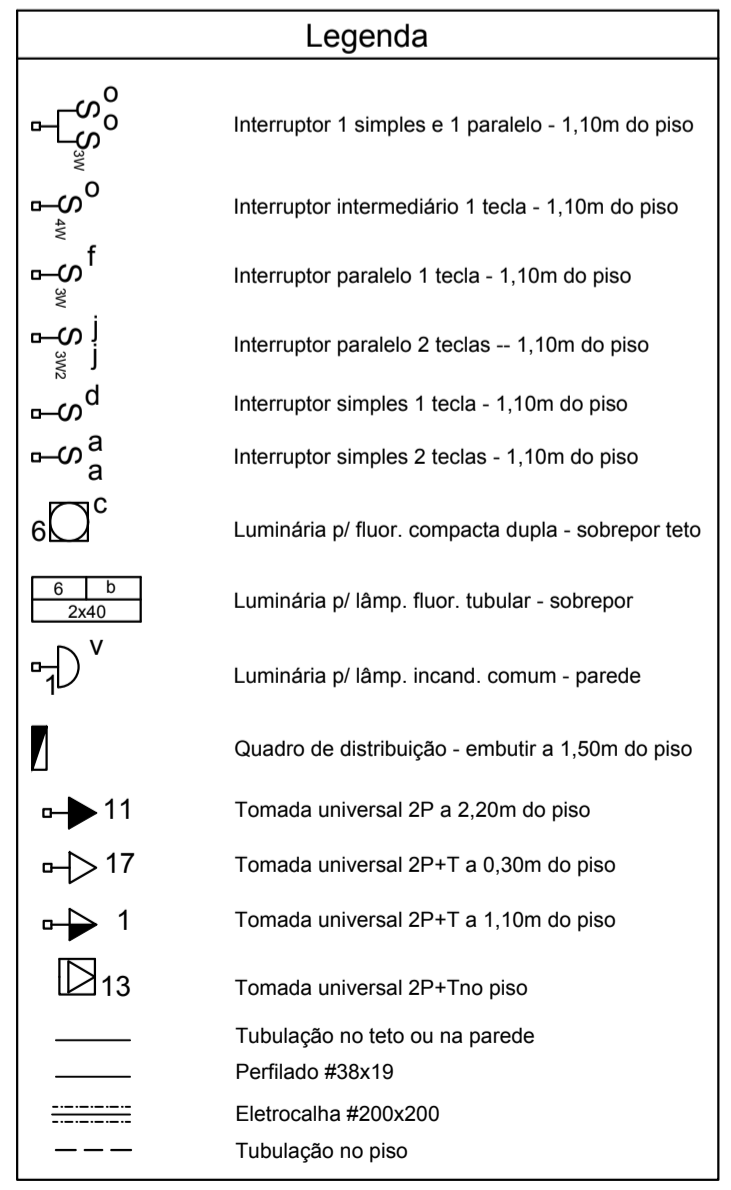
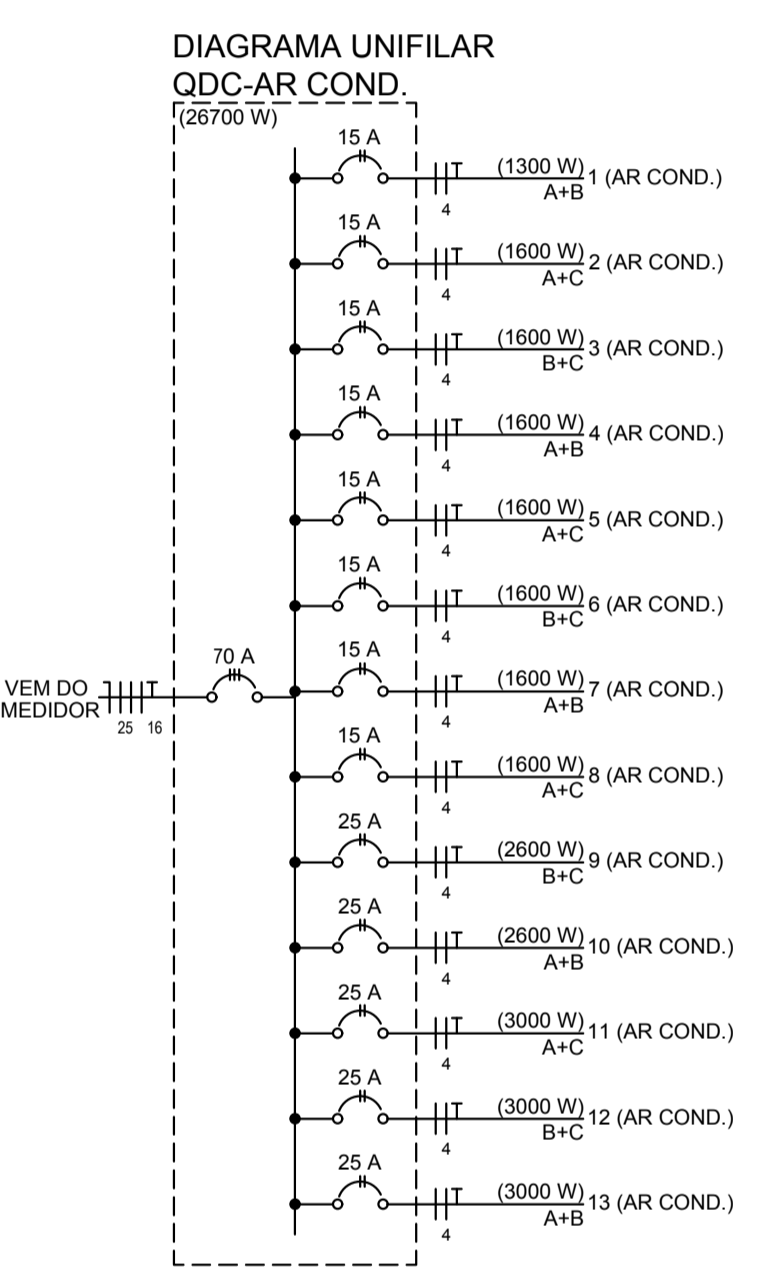
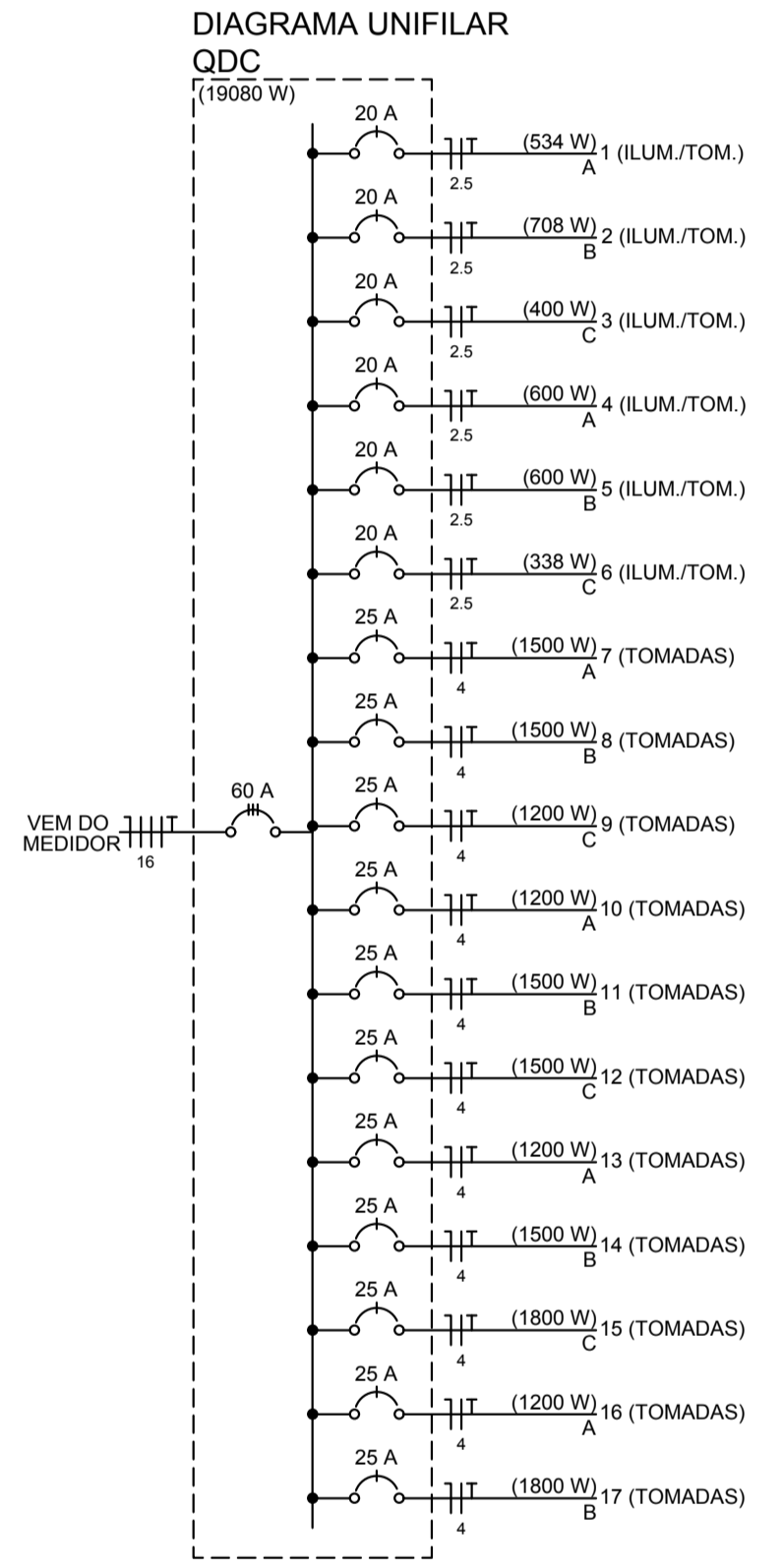
NOTAS:  
 \* O PADRÃO DEVERÁ SER INTERLIGADO AOS QDC'S (QDC E QDC-AR COND.) UTILIZANDO ELETRODUTO PVC RÍGIDO Ø60mm COM CABEAMENTO DE 50mm<sup>2</sup>  
 \* O PADRÃO DEVERÁ SER LOCADO PELO EXECUTOR RESPONSÁVEL.

**Quadro de Cargas (QDC)**

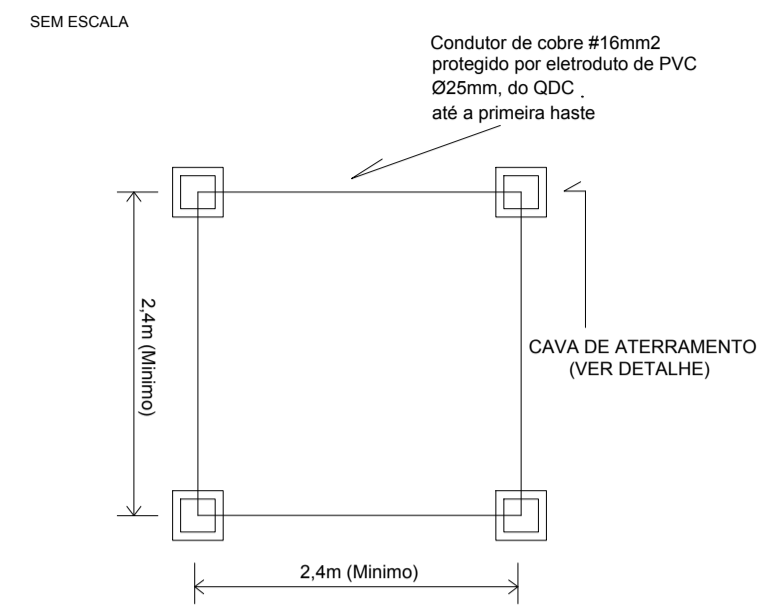
Circuito	Descrição	Esquema	V (V)	Iluminação (W)	Tomadas (W)	Pot. total. (W)	Fases	Pot. - A (W)	Pot. - B (W)	Pot. - C (W)	Seção (mm <sup>2</sup> )	Diãj (A)		
1	ILUM./TOM.	F+N+T	127 V	16	40	60	100	300	534	A	534	708	2,5	20,0
2	ILUM./TOM.	F+N+T	127 V	6	10	2	2	708	B		708	400	2,5	20,0
3	ILUM./TOM.	F+N+T	127 V	5	2	2	2	400	C		400	200	2,5	20,0
4	ILUM./TOM.	F+N+T	127 V	10	2	2	2	600	A	600		200	2,5	20,0
5	ILUM./TOM.	F+N+T	127 V	10	2	2	2	600	B	600		200	2,5	20,0
6	ILUM./TOM.	F+N+T	127 V	1	4	1	1	338	C		338	4	25,0	20,0
7	TOMADAS	F+N+T	127 V					1500	A	1500		4	25,0	20,0
8	TOMADAS	F+N+T	127 V					1500	B	1500		4	25,0	20,0
9	TOMADAS	F+N+T	127 V					1200	C	1200		4	25,0	20,0
10	TOMADAS	F+N+T	127 V					1200	A	1200		4	25,0	20,0
11	TOMADAS	F+N+T	127 V					1500	B	1500		4	25,0	20,0
12	TOMADAS	F+N+T	127 V					1500	C	1500		4	25,0	20,0
13	TOMADAS	F+N+T	127 V					1200	A	1200		4	25,0	20,0
14	TOMADAS	F+N+T	127 V					1500	B	1500		4	25,0	20,0
15	TOMADAS	F+N+T	127 V					1800	C	1800		4	25,0	20,0
16	TOMADAS	F+N+T	127 V					1200	A	1200		4	25,0	20,0
17	TOMADAS	F+N+T	127 V					1800	B	1800		4	25,0	20,0
TOTAL				10	43	3	11	53	19080	A+B+C	6234	7608	5238	

**Quadro de Cargas (QDC-AR COND.)**

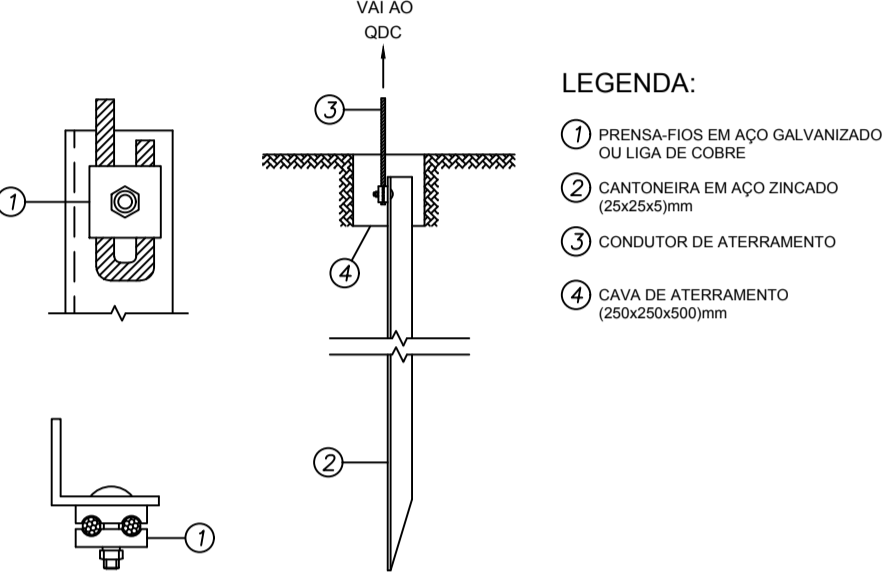
Circuito	Descrição	Esquema	V (V)	Tomadas (W)	Pot. total. (W)	Fases	Pot. - A (W)	Pot. - B (W)	Pot. - C (W)	Seção (mm <sup>2</sup> )	Diãj (A)		
1	AR COND.	F+F+T	220 V	1	1300	1300	A+B	650	650		4	15,0	
2	AR COND.	F+F+T	220 V	1	1600	1600	A+C	800	800		4	15,0	
3	AR COND.	F+F+T	220 V	1	1600	1600	B+C	800	800		4	15,0	
4	AR COND.	F+F+T	220 V	1	1600	1600	A+B	800	800		4	15,0	
5	AR COND.	F+F+T	220 V	1	1600	1600	A+C	800	800		4	15,0	
6	AR COND.	F+F+T	220 V	1	1600	1600	B+C	800	800		4	15,0	
7	AR COND.	F+F+T	220 V	1	1600	1600	A+B	800	800		4	15,0	
8	AR COND.	F+F+T	220 V	1	1600	1600	A+C	800	800		4	15,0	
9	AR COND.	F+F+T	220 V	1	2600	2600	A+B	1300	1300		4	25,0	
10	AR COND.	F+F+T	220 V	1	2600	2600	A+C	1300	1300		4	25,0	
11	AR COND.	F+F+T	220 V	1	3000	3000	A+B	1500	1500		4	25,0	
12	AR COND.	F+F+T	220 V	1	3000	3000	B+C	1500	1500		4	25,0	
13	AR COND.	F+F+T	220 V	1	3000	3000	A+C	1500	1500		4	25,0	
TOTAL				1	7	2	3	26700	A+B+C	8950	9450	8300	



**DETALHE DO ATERRAMENTO DO QDC**



**DETALHE DA CANTONEIRA DE ATERRAMENTO**



- LEGENDA:**
- 1 PRENSA FIOS EM AÇO GALVANIZADO OU LIGA DE COBRE
  - 2 CANTONEIRA EM AÇO ZINCADO 25x25x500mm
  - 3 CONDUTOR DE ATERRAMENTO
  - 4 CAVA DE ATERRAMENTO (25x25x500mm)

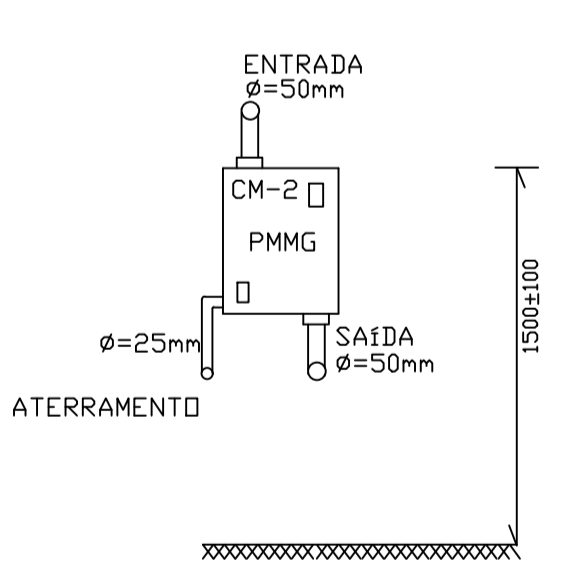
**NOTAS GERAIS:**

- 1- ELETRODUTOS EMBUTIDOS PODERÃO SER TIPO CONDÛITE
- 2- ELETRODUTOS DO SISTEMA DE ILUMINAÇÃO E TOMADAS
- 3- ELETRODUTOS DO SISTEMA DE ALIMENTADORES
- 4- OS CONDUTORES SERÃO DO TIPO "CABINHO" 750V/70° C
- 5- CABOS SUJEITO A UMIDADE DEVERÃO TER ISOLAMENTO PARA 0,6/1KV SINTENAX OU EQUIVALENTE
- 6- OS CONDUTORES SERÃO DAS SEGUINTES CORES:  
 FASE-A = PRETO                      NEUTRO = AZUL  
 FASE-B = VERMELHO                TERRA = VERDE  
 FASE-C = BRANCO                  RETORNO = AMARELO
- 7- OS DISJUNTORES UTILIZADOS PODERÃO SER DO PADRÃO UL OU DIN, EXCETO NOS QUADROS PADRÃO CEMIG, ONDE DEVERÃO SER DO PADRÃO UL.
- 8- TODAS AS TOMADAS NÃO ESPECIFICADAS SERÃO 2P+T E UNIVERSAL
- 9- PARA LÂMPADAS FLUORESCENTES, UTILIZAR REATORES ELETRÔNICOS COM ALTO FATOR DE POTÊNCIA (AFP) E PARTIDA RÁPIDA.
- 10- TODAS AS TOMADAS DE CORRENTE COM TENSÃO DIFERENTE DE 127V EM SEUS TERMINAIS, DEVERÃO SER IDENTIFICADAS NO LOCAL ATRAVÉS DE ETIQUETAS APROPRIADAS.

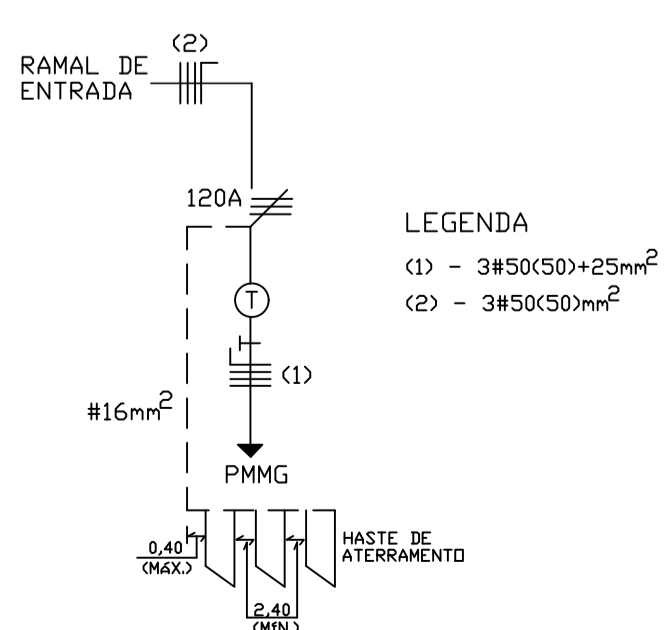
**EQUIVALÊNCIA DE DIÂMETROS**

MILÍMETROS	POLEGADAS
25	3/4
32	1
40	1 1/4
50	1 1/2
60	2
75	2 1/2
85	3
110	4

**DETALHE MEDIDOR**



**DIAGRAMA UNIFILAR**



**CND**  
 PROJETOS E EXECUÇÕES LTDA

**PROJETOS E EXECUÇÕES:**  
 • ELÉTRICO • TELEFÔNICO • SPDA • ANTENA  
 • INTERFONE • CABEAMENTO ESTRUTURADO  
 CONTATOS: (33) 98817-3406 / (33) 98813-9498  
 (33) 3523-4960  
 E-MAIL: cndengtda@gmail.com

**PROJETO ELÉTRICO**

CHARLES NOGUEIRA DANTAS  
 ENF. ELÉTRICISTA RFP. SCS DO TRABALHO  
 CREA - 484462-1/03

15º CIA PM IND MAT - Polícia Militar de Minas Gerais  
 CNPJ: 16.695.025/0001-97

PRANCHETA: ÚNICA                      DATA: OUTUBRO/2017