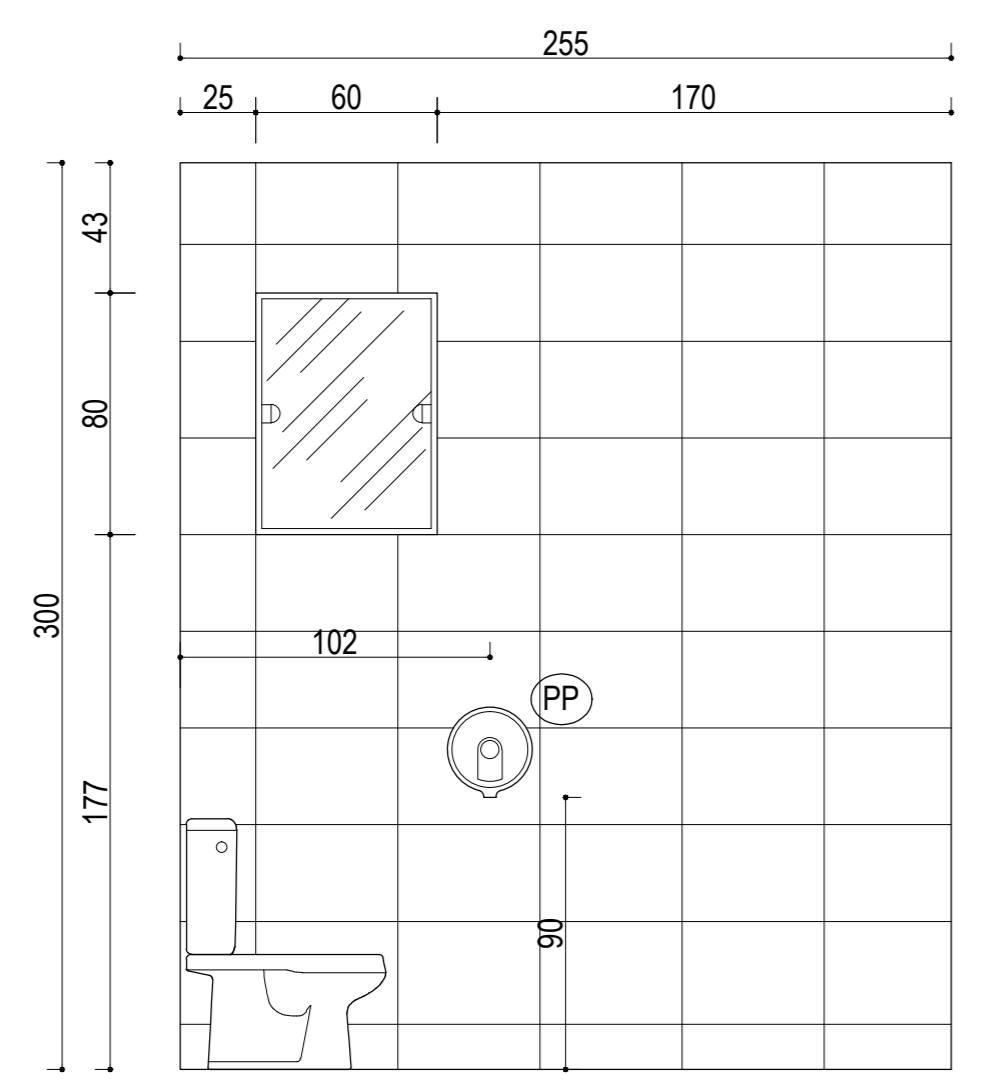
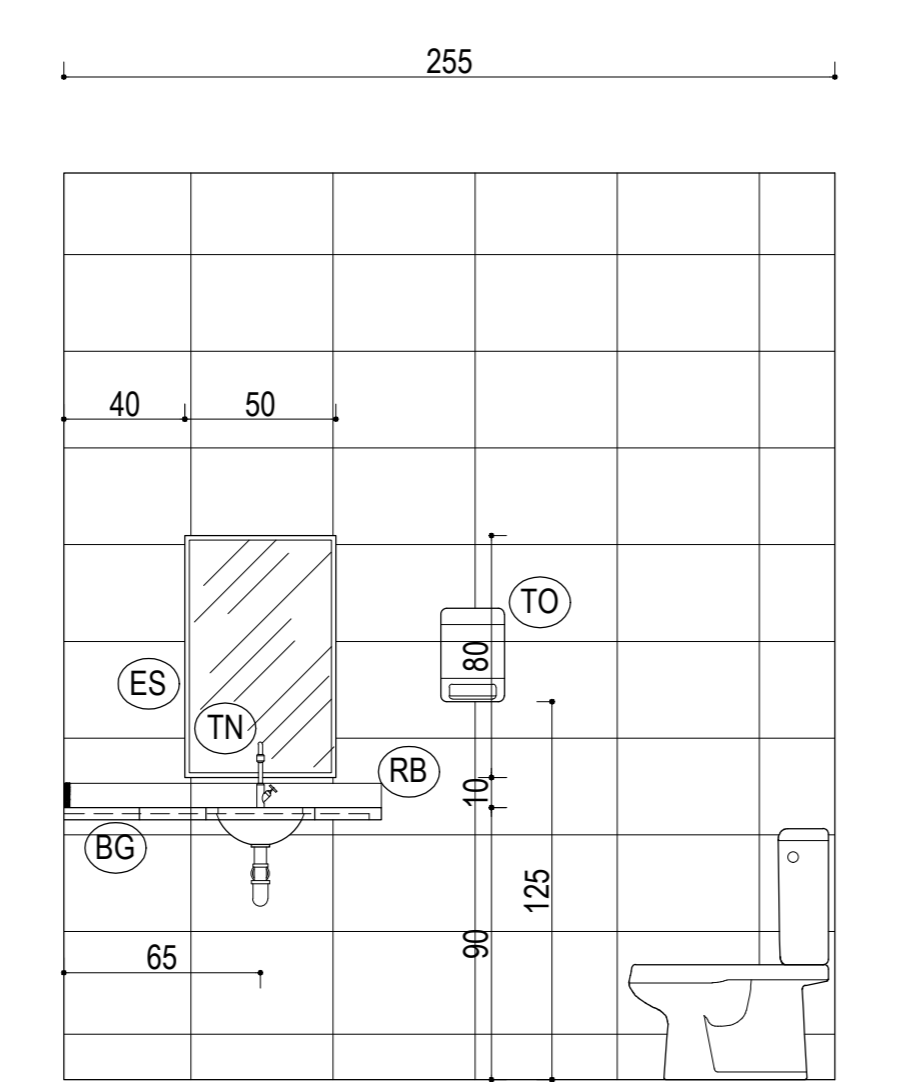


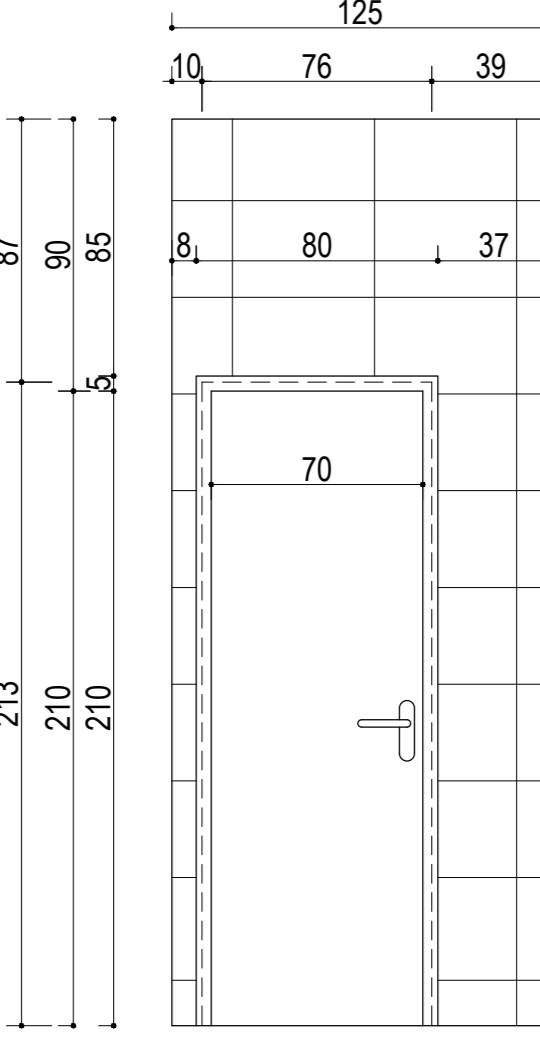
Planta Baixa I.S. Comando
Esc. = 1:25



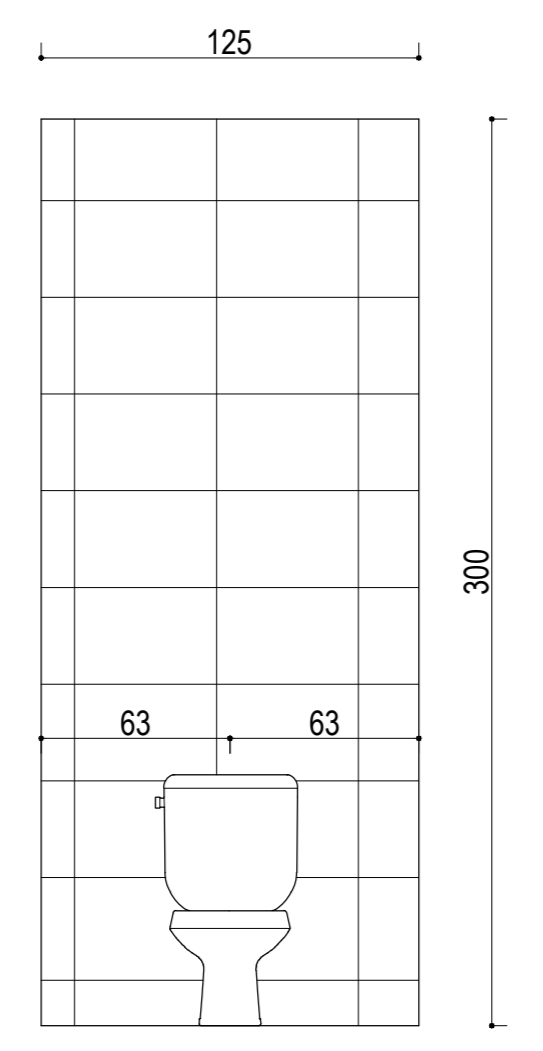
Vista V4
Esc. = 1:25



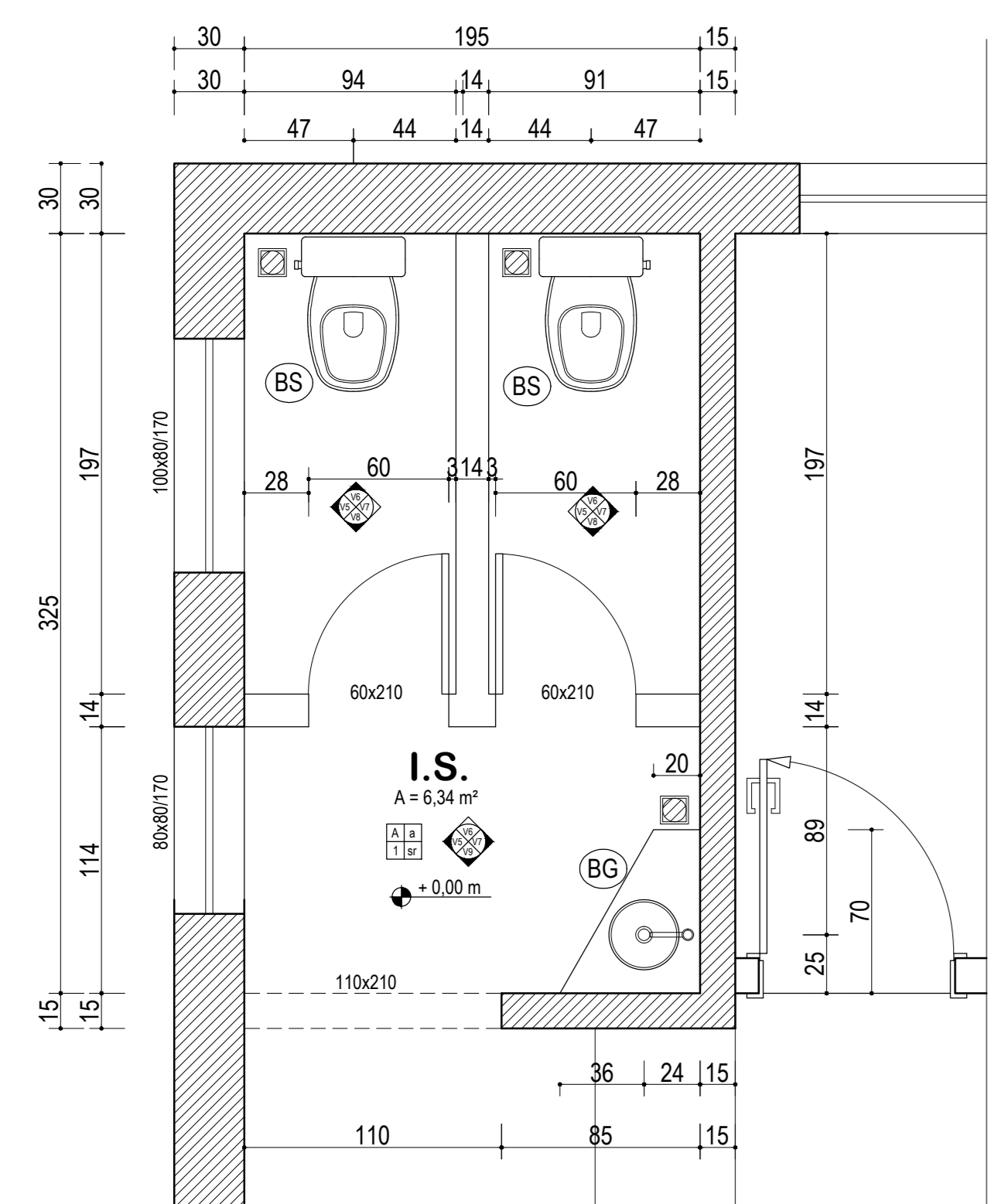
Vista V2
Esc. = 1:25



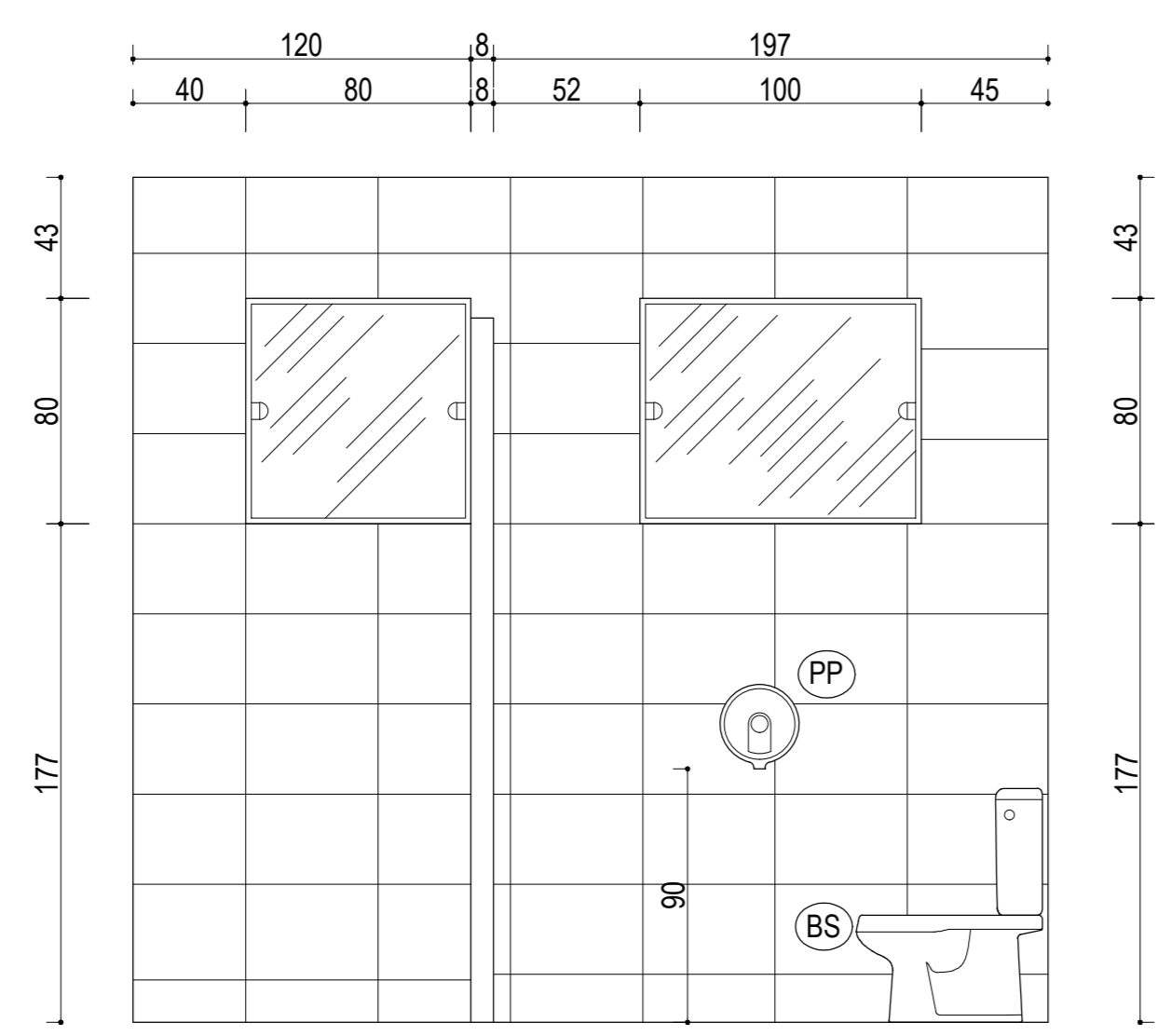
Vista V1
Esc. = 1:25



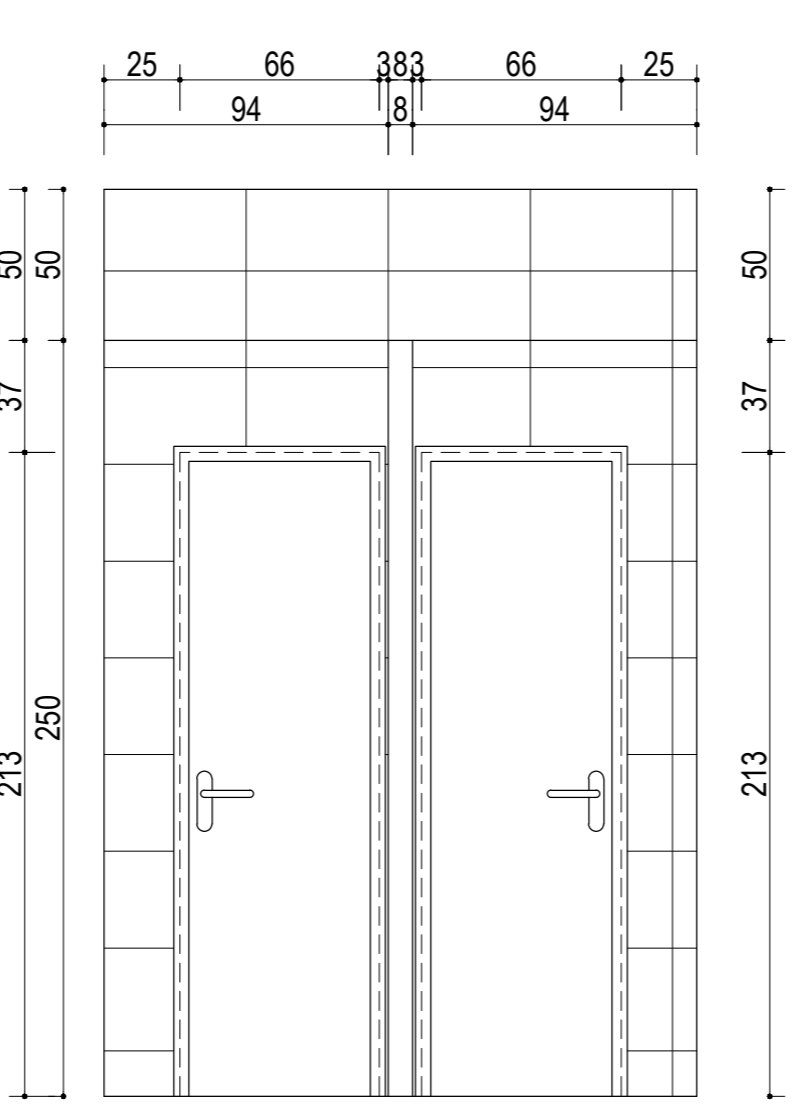
Vista V3
Esc. = 1:25



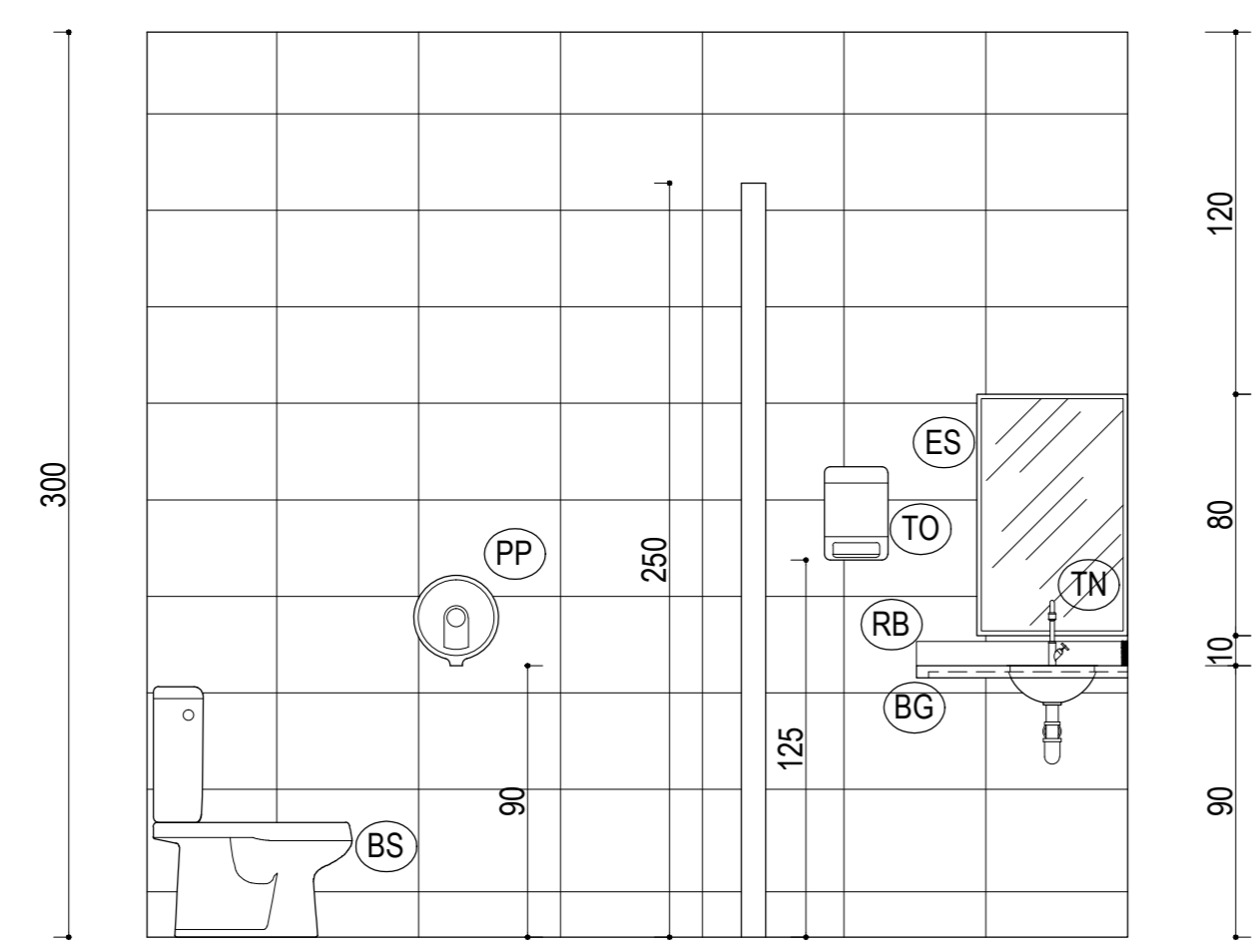
Planta Baixa I.S. Plantão
Esc. = 1:25



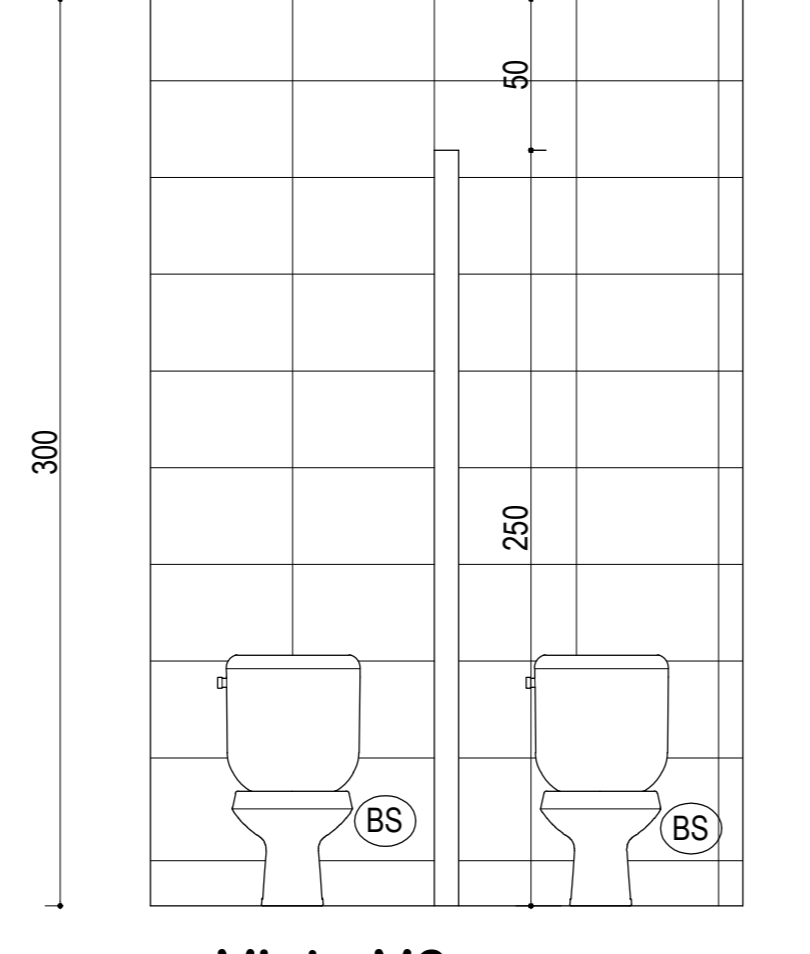
Vista V5
Esc. = 1:25



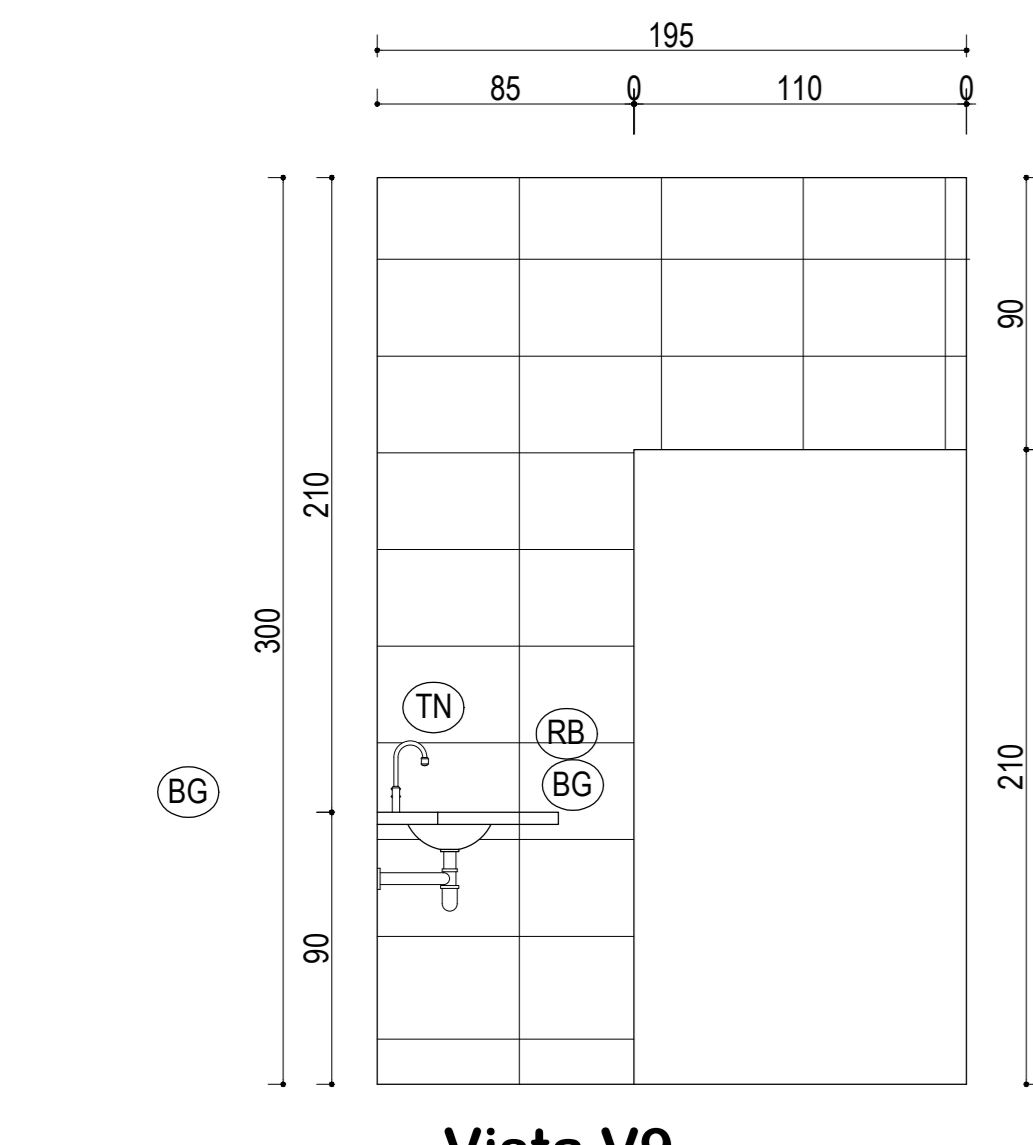
Vista V8
Esc. = 1:25



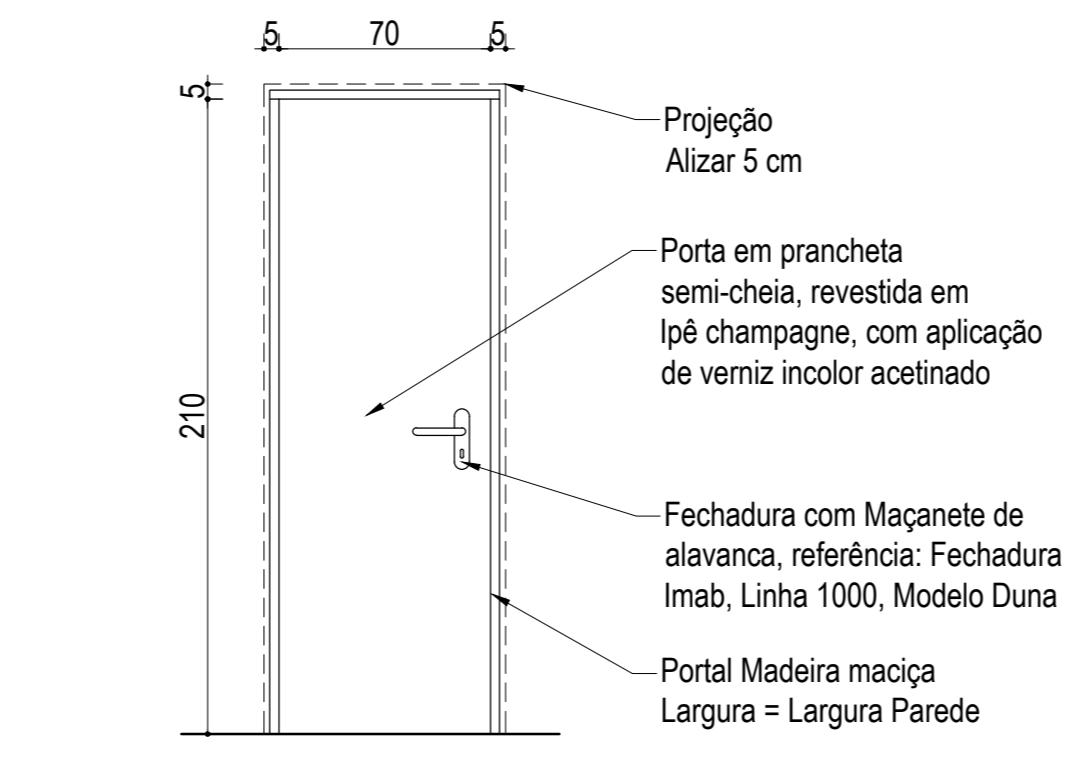
Vista V7
Esc. = 1:25



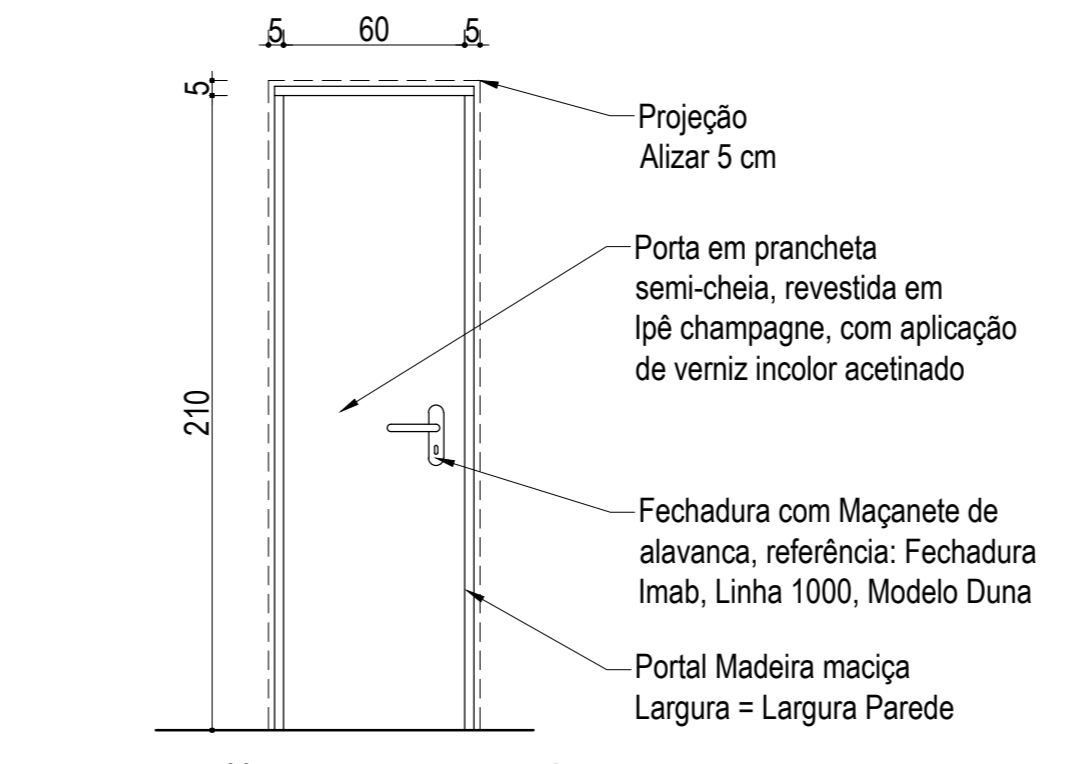
Vista V6
Esc. = 1:25



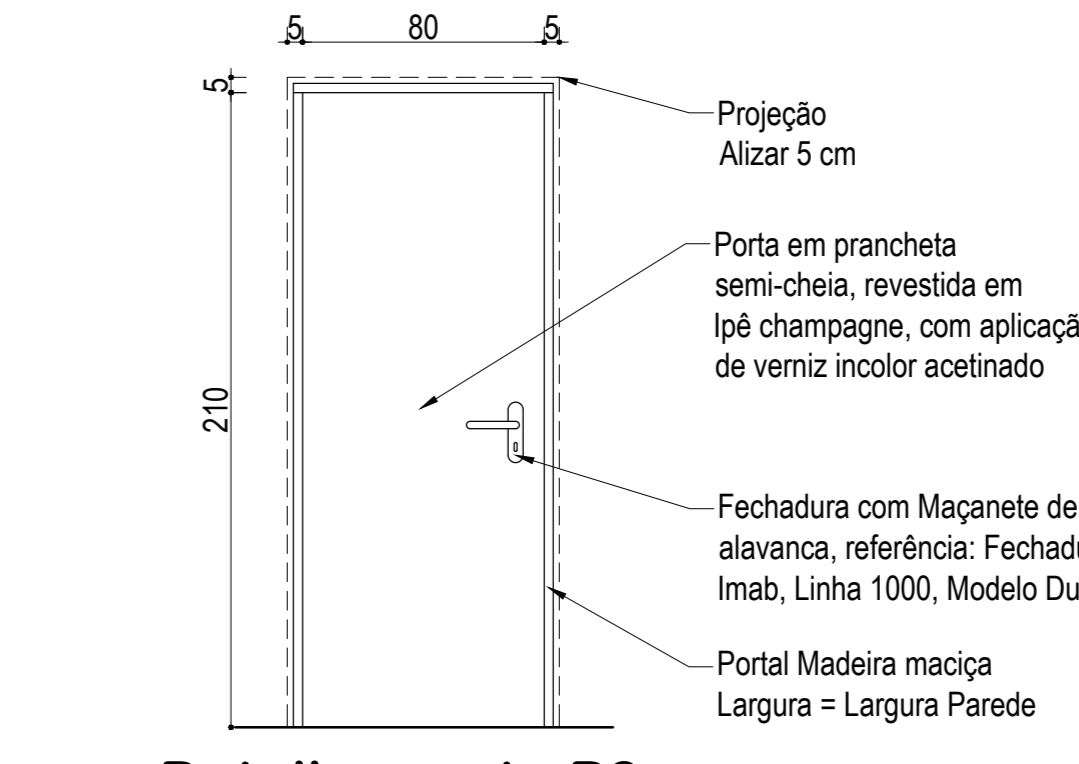
Vista V9
Esc. = 1:25



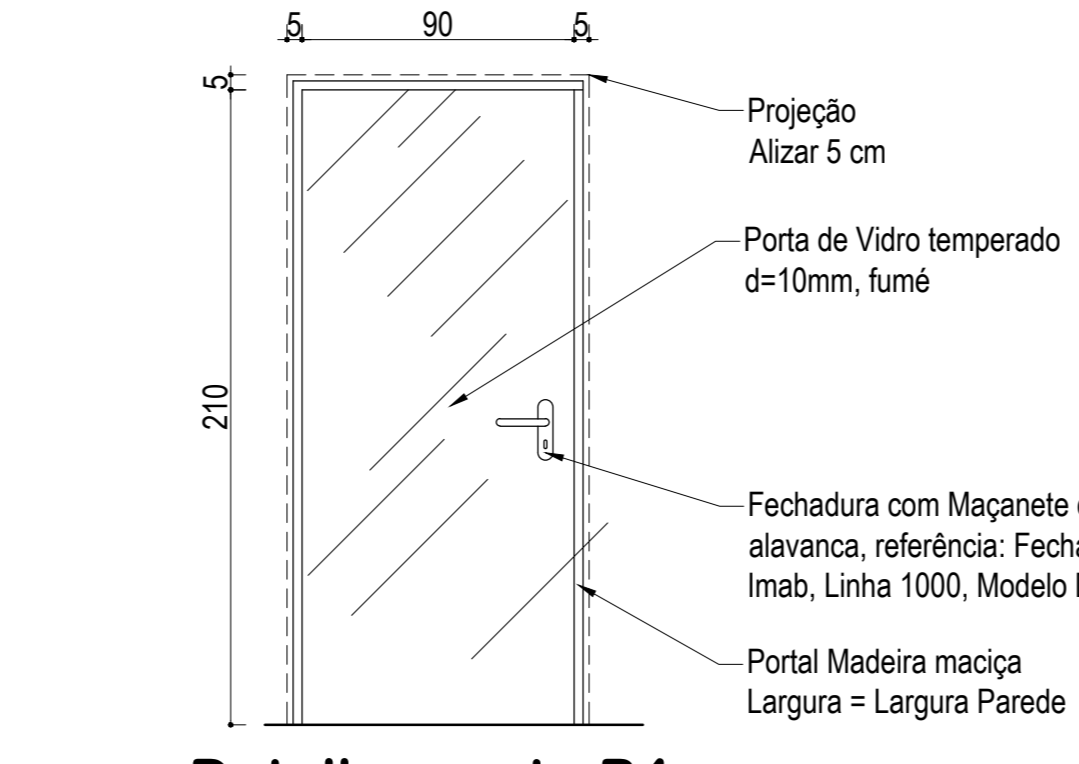
Detalhamento P1
Esc. = 1:25



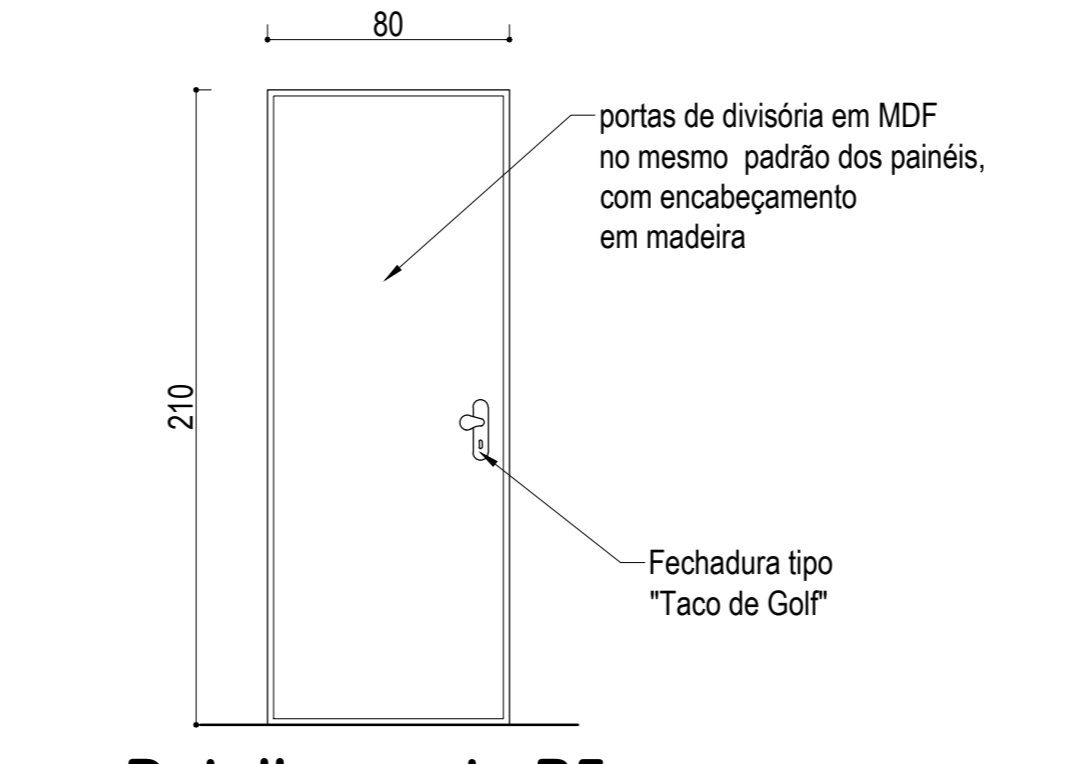
Detalhamento P2
Esc. = 1:25



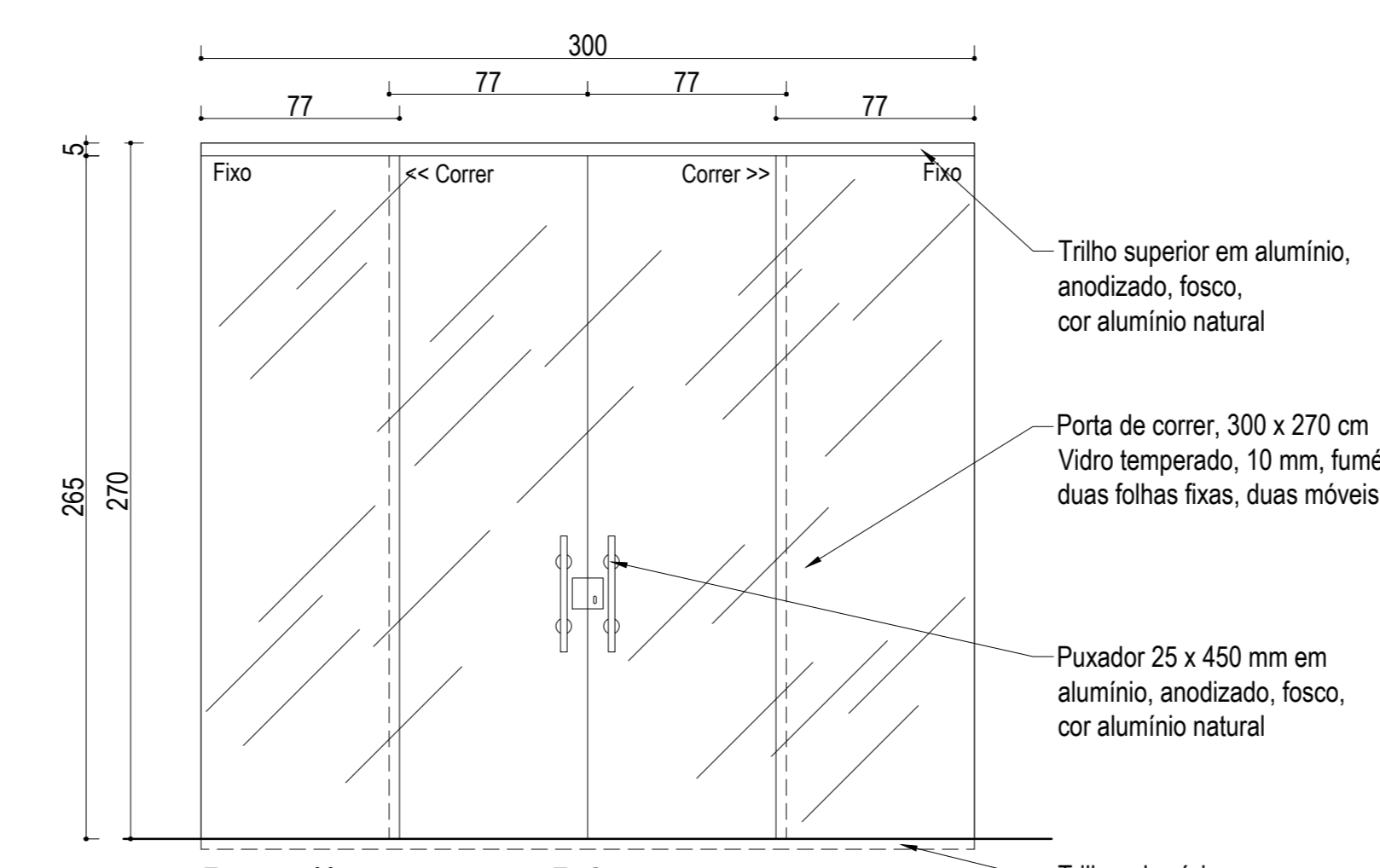
Detalhamento P3
Esc. = 1:25



Detalhamento P4
Esc. = 1:25



Detalhamento P5
Esc. = 1:25



Detalhamento P6
Esc. = 1:25

ESPECIFICAÇÕES REVESTIMENTOS	
PISO	
A	REVESTIMENTO CERÂMICO PARA PISO COM PLACAS TIPO PORCELANATO DE DIMENSÕES 60X60 CM APLICADA EM AMBIENTES DE ÁREA MAIOR QUE 10 M².
B	PISO CERÂMICO DAS SEÇÕES, CORREDORES E ÁREA EXTERNA em PORCELANATO Acetinado Retificado, cor bege, com as medidas 60cm x 60cm, assentado com argamassa pré-fabricada de cimento colante
PAREDES	
a	AZULEJO dos Banheiros, até 3,00 m de altura assentado com argamassa pré-fabricada de cimento colante, em Cerâmica de primeira qualidade, PEI 3, cor branca, 32cm x 47cm
b	GESSO aplicado em parede ou teto interno - despenpado
TETO	
1	FORRO EM PLACAS DE GESSO, PARA AMBIENTES RESIDENCIAIS. AF_05/2017_P
RODAPÉ	
i	RODAPÉ CERÂMICO DE 7CM DE ALTURA COM PLACAS TIPO ESMALTADA EXTRA DE DIMENSÕES 60X60CM.
sr	Sem Rodapé, os Azulejos das Paredes estão colocados a partir do Piso

QUADRO DAS ESQUADRIAS						
JANELAS						
Código	Largura	Altura	Peltonil	Quant.	Material	Descrição
J1	300	100	177	16	Ferro	Janelas basculantes (existentes)
J2	200	100	177	2	Ferro	Janela basculante (existente)
J3	205	100	177	2	Ferro	Janela basculantes (a providenciar)
J4	80	80	177	1	Vidro	Janela basculante, Vidro temperado, 8mm, fumê
J5	100	80	177	1	Vidro	Janela basculante, Vidro temperado, 8mm, fumê
J6	60	80	177	1	Vidro	Janela basculante, Vidro temperado, 8mm, fumê
PORTAS						
P1	70	210	--	1	Prancheta	Porta em prancheta semi-cheia, 70 x 210 cm revestida em Ipê champagne, com aplicação de verniz incolor acetinado (Banheiro Comando)
P2	60	210	--	2	Prancheta	Porta em prancheta semi-cheia, 60 x 210 cm revestida em Ipê champagne, com aplicação de verniz incolor acetinado (Banheiros Plantão)
P3	80	210	--	1	Prancheta	Porta em prancheta semi-cheia, 80 x 210 cm revestida em Ipê champagne, com aplicação de verniz incolor acetinado (RAME)
P4	90	210	--	10	Vidro	Porta de Abrir, Vidro temperado, 10 mm, fumê, 90 x 210 cm, 1 Folha (Entrada Plantão)
P5	80	210	--	10	Mdf	Portas de divisória em MDF 80 x 210 cm, no mesmo padrão dos painéis, com encabecamento em madeira
P6	300	270	--	1	Vidro	Porta de Correr, Vidro temperado, 10 mm, fumê, 300 x 270 cm, 4 Folhas, sendo duas fixas, duas móveis.

Legenda

- Alvenaria existente
- Alvenaria a executar
- Pilar Concreto existente
- Pilar Concreto a construir
- Pilar externo de Alvenaria existente
- Estrutura a demolir
- Divisória MDF

Vistas e/ou aprovações

Contém: **Detalhamento Banheiro Plantão, Banheiro Comando, Detalhamento Portas de Vidro, Detalhamento Portas Madeira**

Prancha: **03/03**

Data: **26/10/2017**

Atividade técnica: **Levantamento Arquitetônico**

Local: **Av. Sidônio Otoni, 697 - Jardim Iracema - Teófilo Otoni-MG**

Lote: **1144** Quadra: **18** Loteamento: **Jardim Iracema**

NÚM.: **01.011.018.1144.001**

Proprietário: **15ª Cia PM Ind MAT - Polícia Militar de Minas Gerais**

Localização (Sem Escala)

Declaro que a aprovação deste projeto não implica no reconhecimento do direito de propriedade do terreno por parte da prefeitura.

Proprietário: **15ª Cia PM Ind MAT**
Polícia Militar de Minas Gerais
CNPJ.: 16.695.025/0001-97

Autor do projeto: **PILAR MATERIAL DE CONSTRUÇÃO E LOCAÇÃO DE MÁQUINAS EIRELI-ME**
Keyck Alves Moreira
Engenheiro Civil
CREA-MG 214.465LP

PILAR MATERIAL DE CONSTRUÇÃO E LOCAÇÃO DE MÁQUINAS EIRELI-ME

CNPJ.: 25.089.438/0001-18
Av. Sidônio Otoni, 1349 - Joaquim Pedroso
Teófilo Otoni-MG

Contato: (33) 3521-2709
E-mail: pilarfocoes@gmail.com

Áreas [m²]:

Área total Terreno: .. 9920,00	Área Terreno PM: ... 1230,54	Área Terreno DER: .. 8689,46	Ocupação PM: 49,237%
Área Reforma: 198,39	Área Construção: ... 114,75	Área tot. Ocup.PM .. 605,88	Aprovação PM: 0,492

- (BG) BANCADA EM GRANITO CINZA CORUMBÁ, ESPRESSURA = 20 mm
- (BS) BACIA SANITÁRIA CONVENCIONAL C/ CAIXA ACOPLADFA, COR BRAN
- (BV) DIVISÓRIA DE MDF / VIDRO (DETALHAMENTO)
- (E) ESPELHO TIPO NACIONAL, ESPRESSURA 4 mm, 50 X 80 cm, FIXADO COM PARAFUSO TIPO FINISSON OU EQUIVALENTE
- (PP) PAPELEIRA PARA PAPEL HIGIÊNICO DE ROLO, EM PLÁSTICO ABS, 27,2X28,3X14,0cm, COR BRANCA
- (RB) RODABANCADA EM GRANITO CINZA CORUMBÁ ESPRESSURA 20mm
- (SG) SOLEIRA EM GRANITO CINZA CORUMBÁ, ESPRESSURA 20mm
- (TN) TORNEIRA DE LAVATÓRIO SOBRE BANCADA COM ACIONAMENTO MANUAL
- (TO) TOALHEIRO PARA PAPEL 2 OU 3 DOBRAS EM PLÁSTICO ABS, COR BRANCA