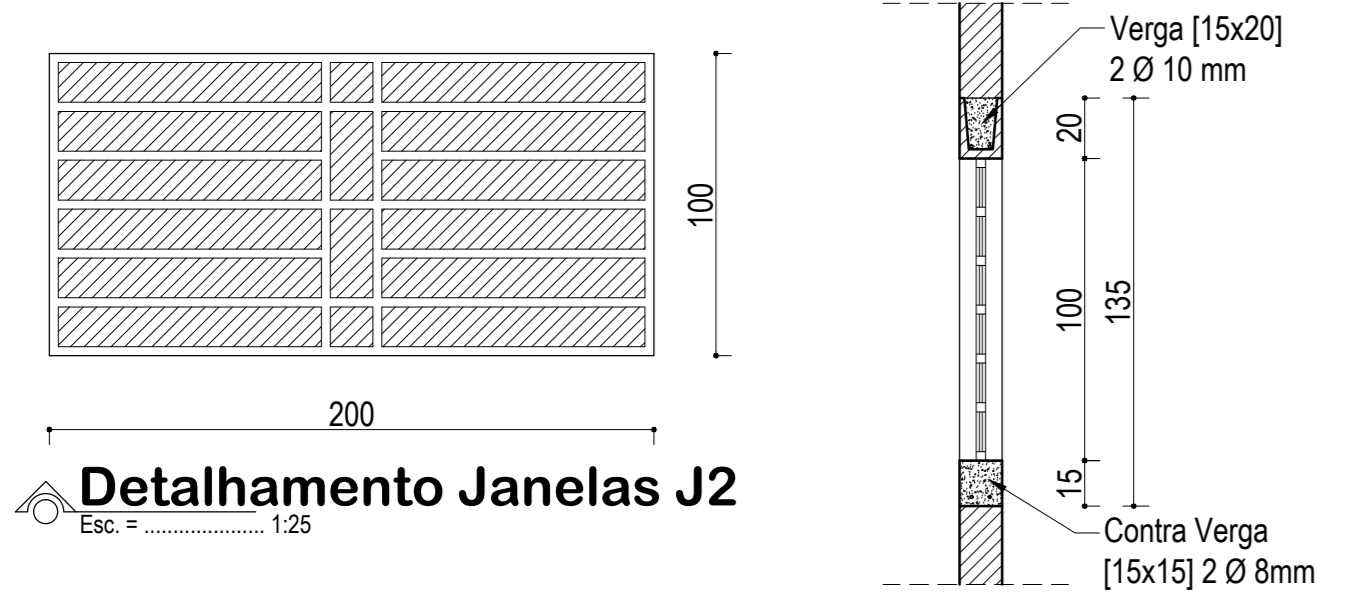
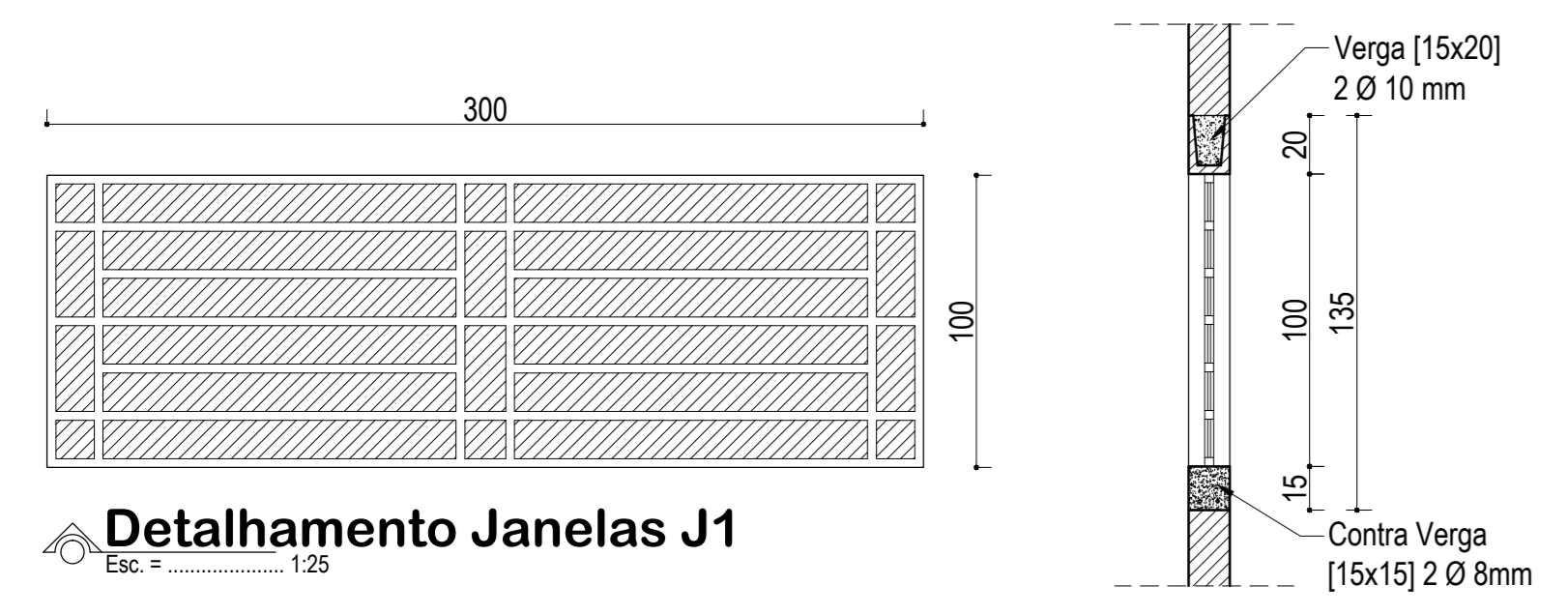


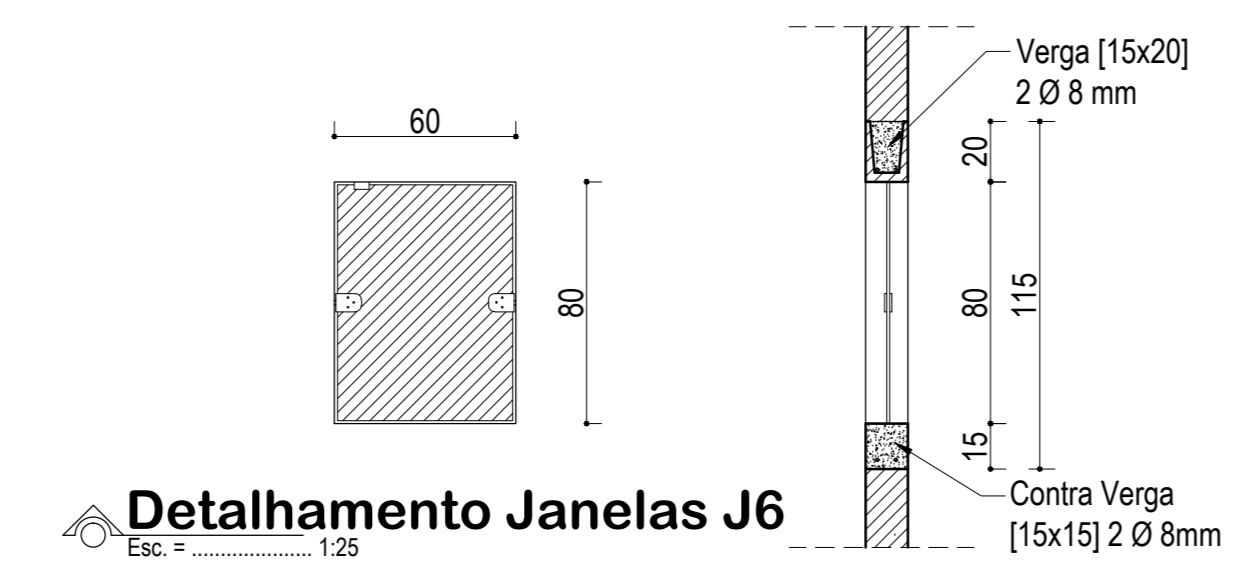
**Detalhamento Janelas J3**  
Esc. = 1:25  
(a produzir segundo Modelo Janela J2)



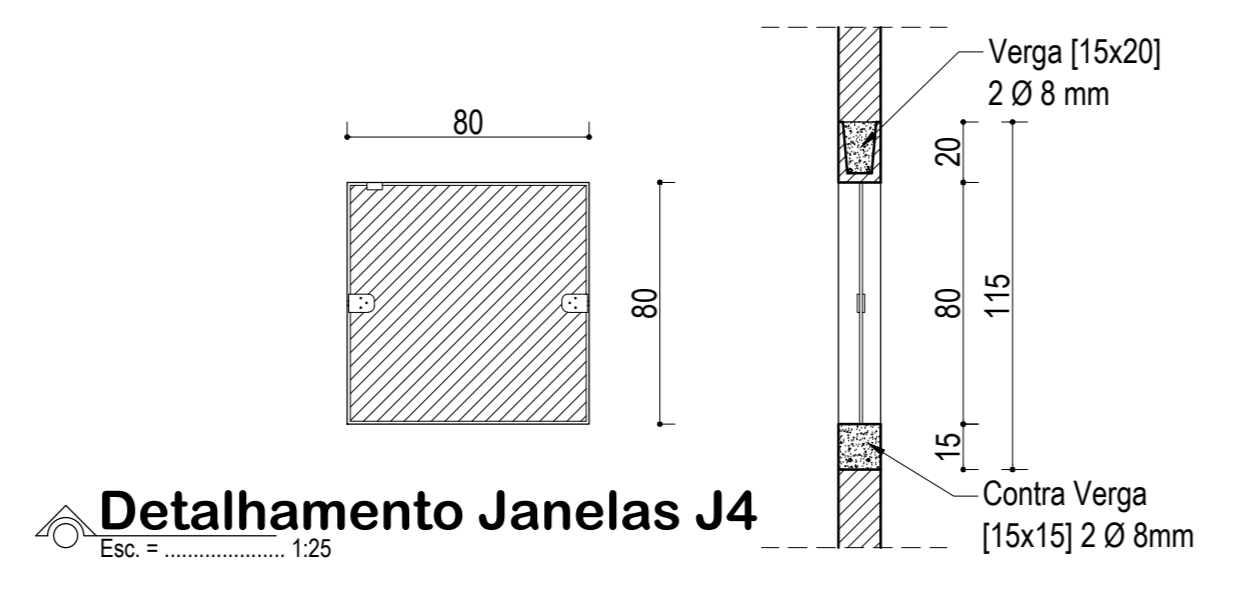
**Detalhamento Janelas J2**  
Esc. = 1:25



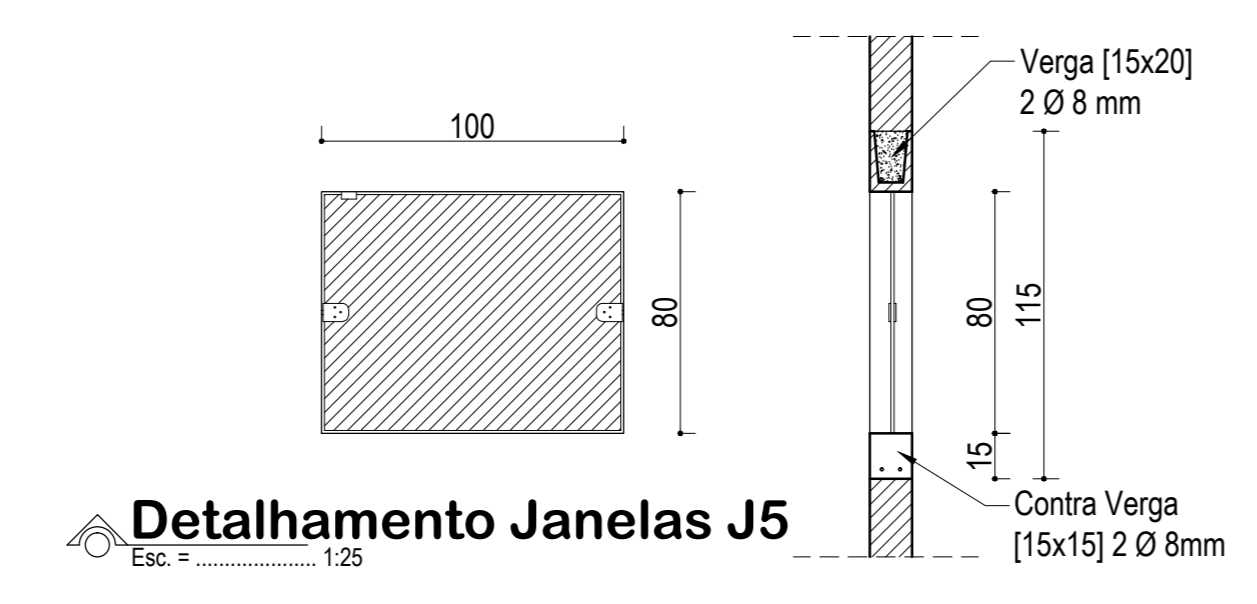
**Detalhamento Janelas J1**  
Esc. = 1:25



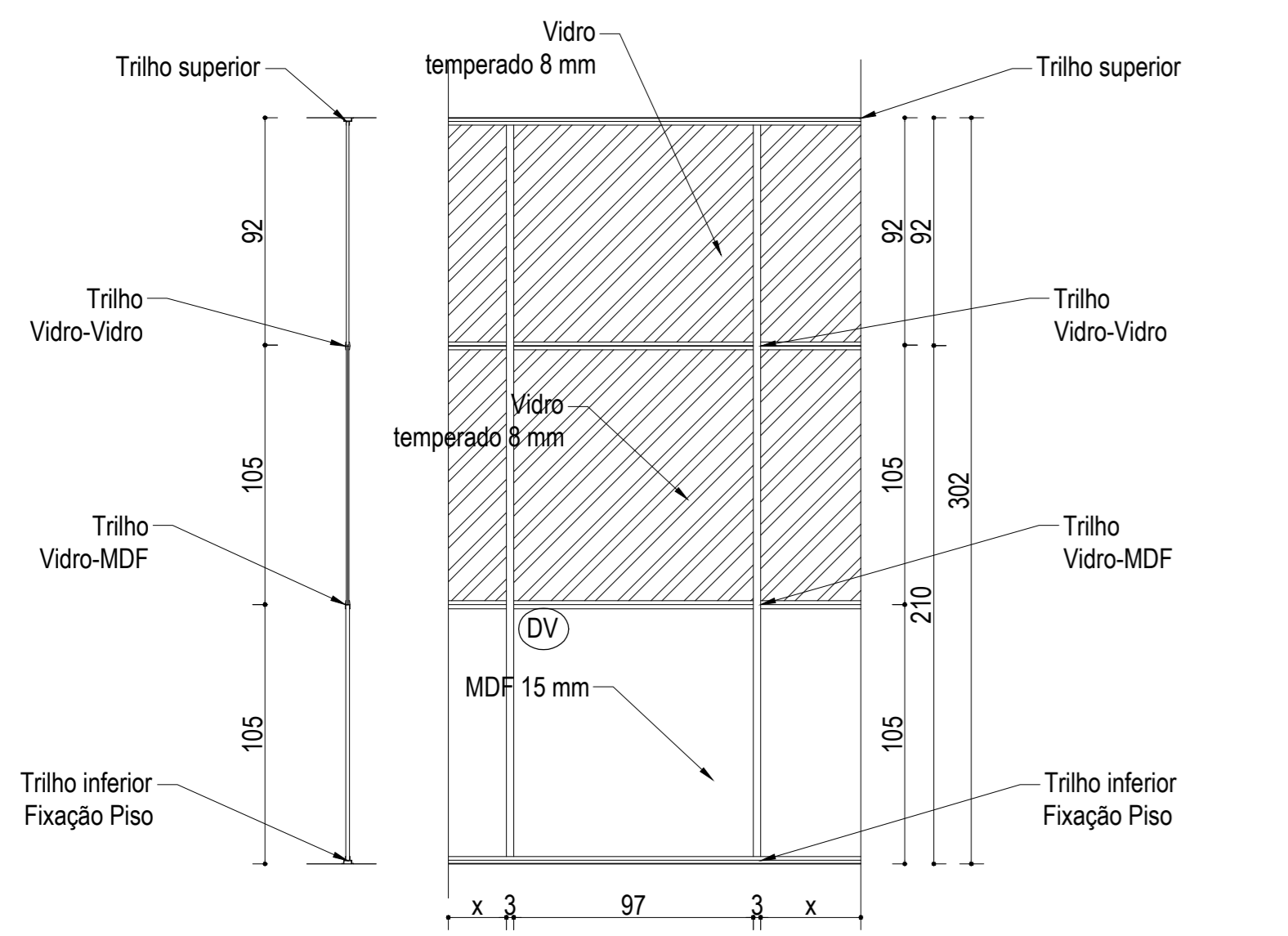
**Detalhamento Janelas J6**  
Esc. = 1:25



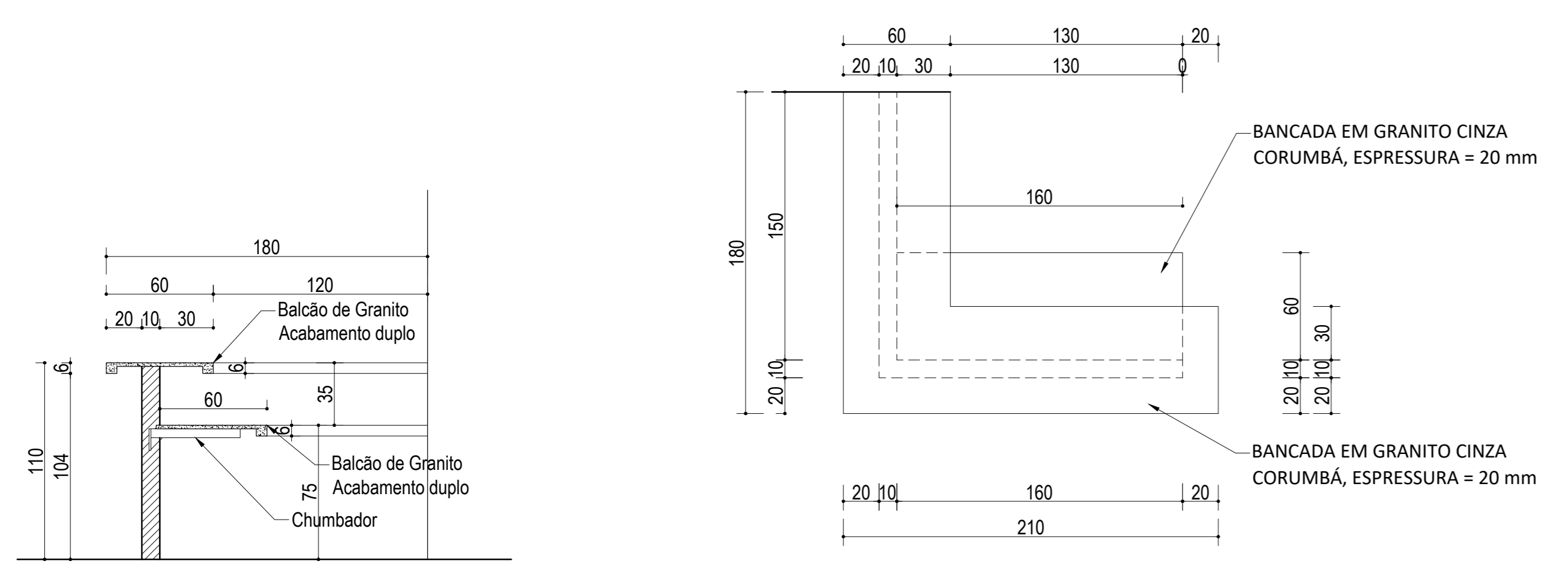
**Detalhamento Janelas J4**  
Esc. = 1:25



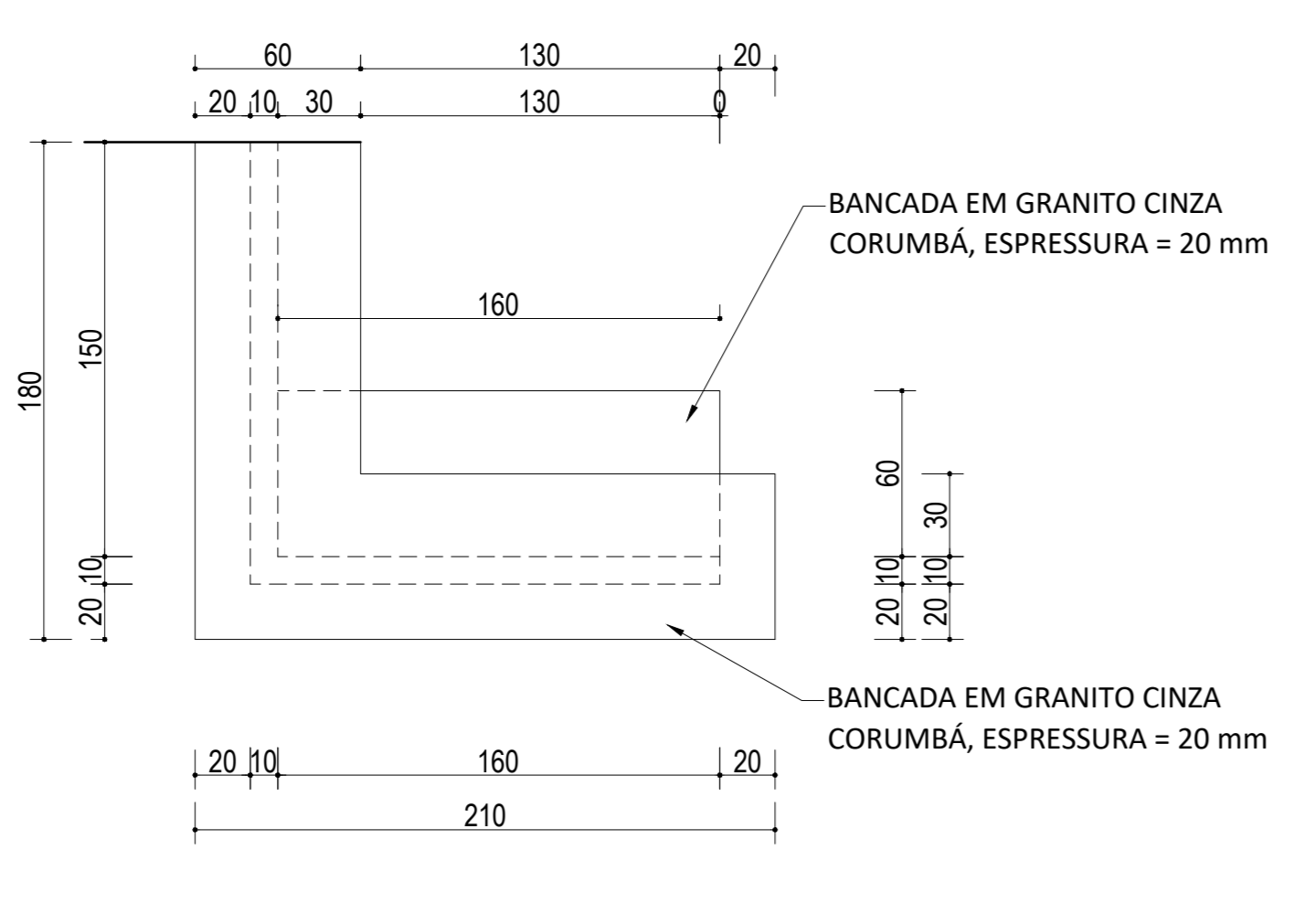
**Detalhamento Janelas J5**  
Esc. = 1:25



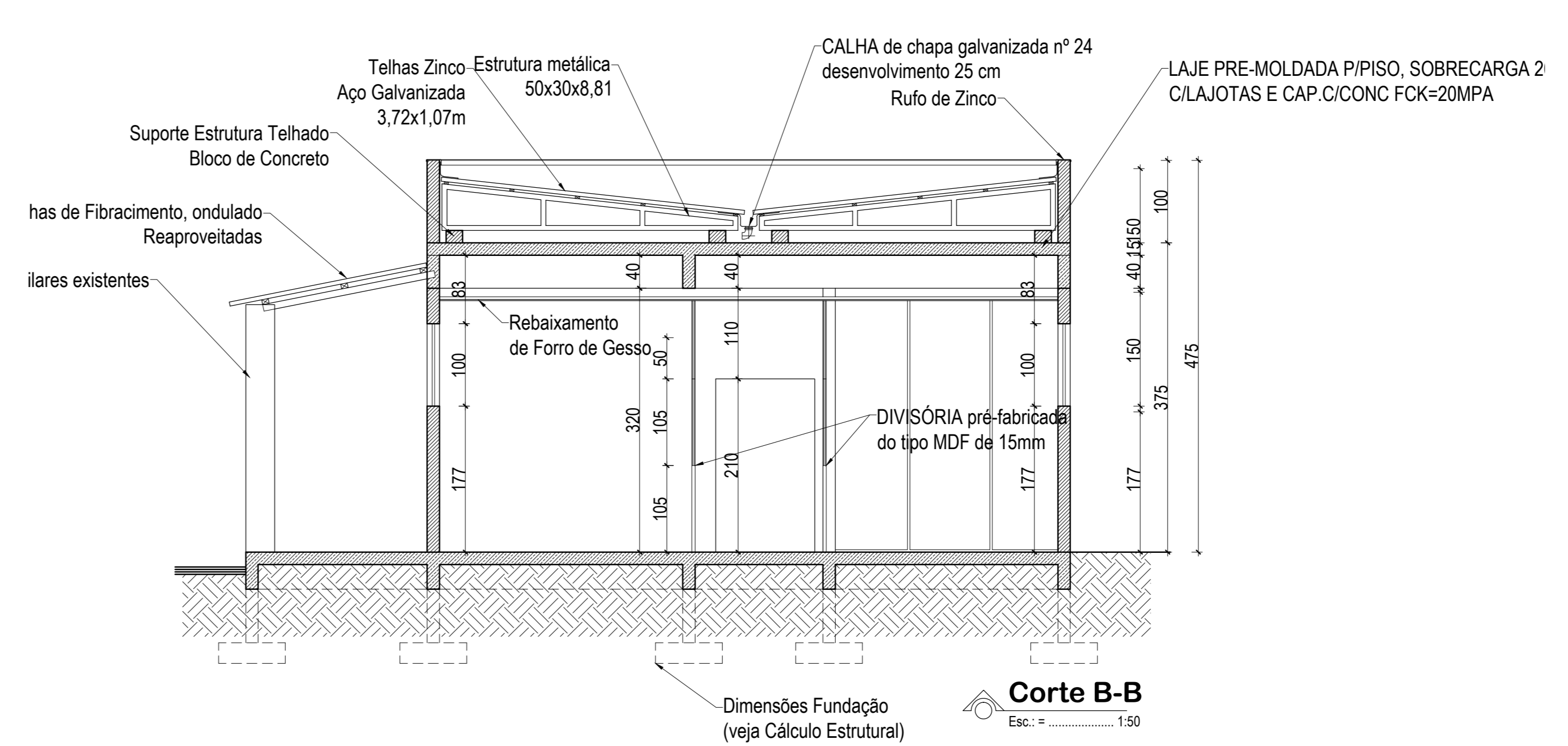
**Detalhamento Divisórias MDF**  
Esc. = 1:25



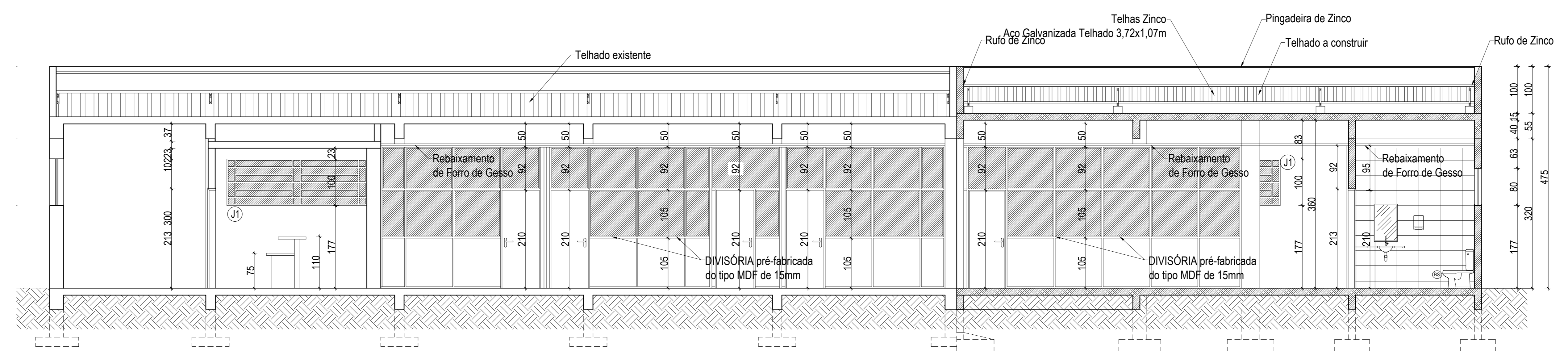
**Detalhamento Balcão Plantão**  
Esc. = 1:25



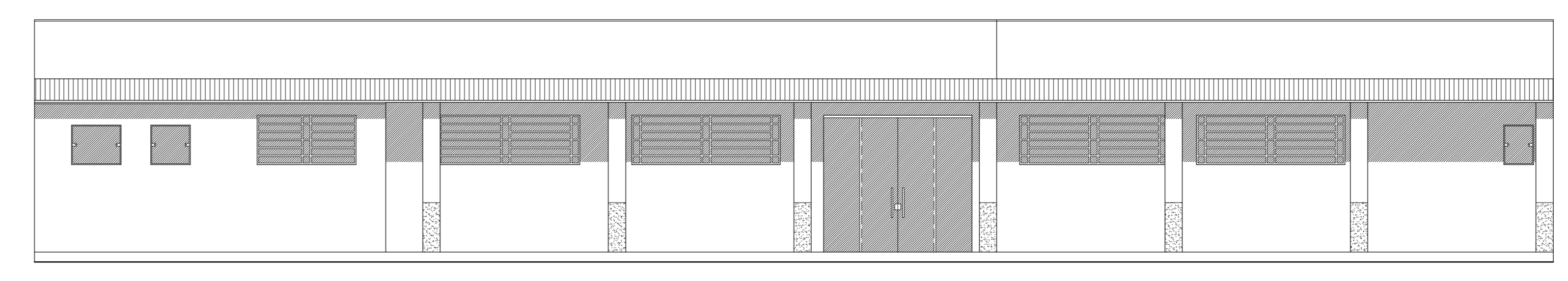
**Planta Baixa Balcão Plantão**  
Esc. = 1:25



**Corte B-B**  
Esc. = 1:30



**Corte A-A**  
Esc. = 1:50



**Elevação Fachada Prédio principal PM**  
Esc. = 1:75

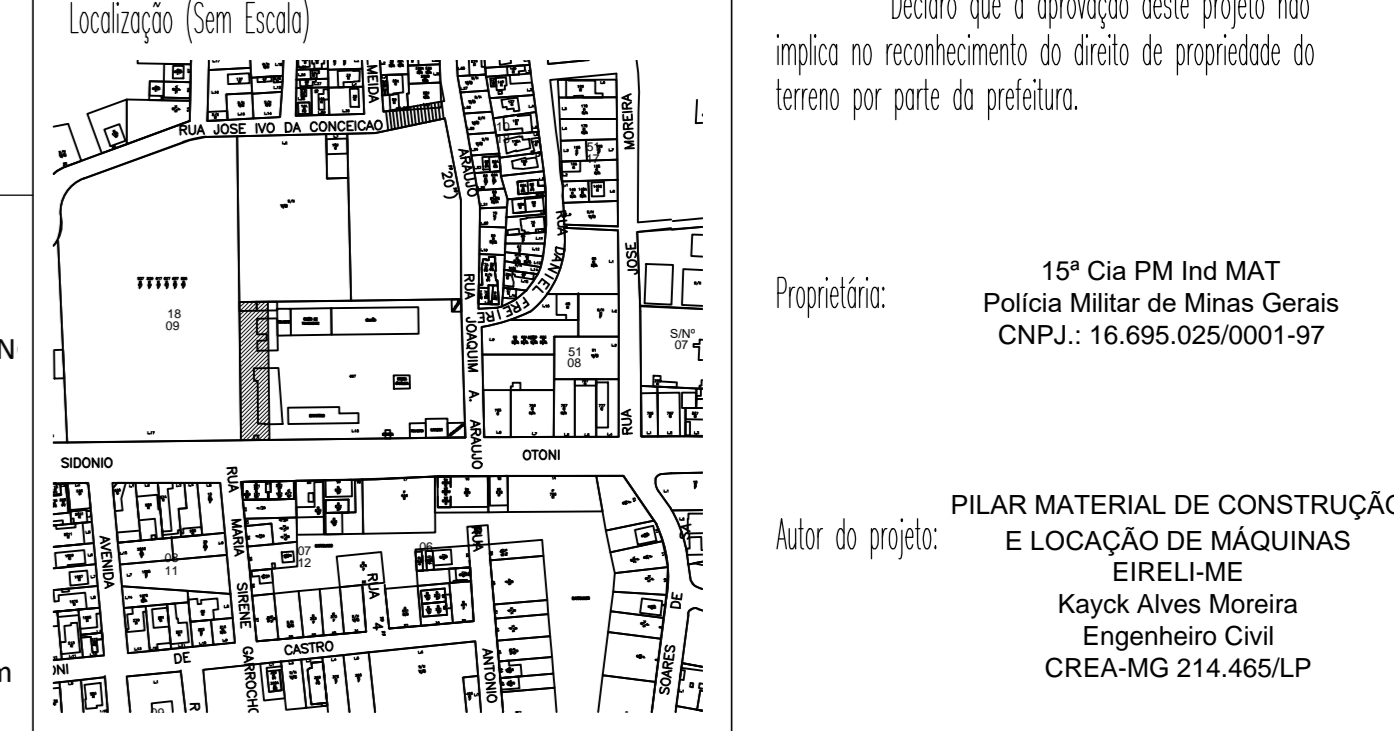
ESPECIFICAÇÕES REVESTIMENTOS	
PISO	
A	REVESTIMENTO CERÂMICO PARA PISO COM PLACAS TIPO PORCELANATO DE DIMENSÕES 60X60 CM APLICADA EM AMBIENTES DE ÁREA MAIOR QUE 10 M².
B	PISO CERÂMICO DAS SEÇÕES, CORREDORES E ÁREA EXTERNA em PORCELANATO Acetinado Retificado, cor bege, com as medidas 60cm x 60cm, assentado com argamassa pré-fabricada de cimento colante
PAREDES	
a	AZULEJO dos Banheiros, até 3,00 m de altura assentado com argamassa pré-fabricada de cimento colante, em Cerâmica de primeira qualidade, PEI 3, cor branca, 32cm x 47cm
b	GESSO aplicado em parede ou teto interno - desempenado
TETO	
1	FORRO EM PLACAS DE GESSO, PARA AMBIENTES RESIDENCIAIS. AF_05/2017_P
RODAPÉ	
i	RODAPÉ CERÂMICO DE 7CM DE ALTURA COM PLACAS TIPO ESMALTADA EXTRA DE DIMENSÕES 60X60CM.
sr	Sem Rodapé, os Azulejos das Paredes estão colocados a partir do Piso

QUADRO DAS ESQUADRIAS						
JANELAS						
Código	Largura	Altura	Pelton	Quant.	Material	Descrição
J1	300	100	177	16	Ferro	Janelas basculantes (existentes)
J2	200	100	177	2	Ferro	Janela basculante (existente)
J3	205	100	177	2	Ferro	Janela basculante (a providenciar)
J4	80	80	177	1	Vidro	Janela basculante, Vidro temperado, 8mm, fumê
J5	100	80	177	1	Vidro	Janela basculante, Vidro temperado, 8mm, fumê
J6	60	80	177	1	Vidro	Janela basculante, Vidro temperado, 8mm, fumê
PORTAS						
P1	70	210	--	1	Prancheta	Porta em prancheta semi-cheia, 70 x 210 cm revestida em Ipê champagne, com aplicação de verniz incolor acetinado (Banheiro Comando)
P2	60	210	--	2	Prancheta	Porta em prancheta semi-cheia, 60 x 210 cm revestida em Ipê champagne, com aplicação de verniz incolor acetinado (Banheiros Plantão)
P3	80	210	--	1	Prancheta	Porta em prancheta semi-cheia, 80 x 210 cm revestida em Ipê champagne, com aplicação de verniz incolor acetinado (RAME)
P4	90	210	--	10	Vidro	Porta de Abrir, Vidro temperado, 10 mm, fumê, 90 x 210 cm, 1 Folha (Entrada Plantão)
P5	80	210	--	10	Mdf	Portas de divisória em MDF 80 x 210 cm, no mesmo padrão dos painéis, com encabecamento em madeira
P6	300	270	--	1	Vidro	Porta de Correr, Vidro temperado, 10 mm, fumê, 300 x 270 cm, 4 Folhas, sendo duas fixas, duas móveis.

Legenda	
[Symbol]	Alvenaria existente
[Symbol]	Alvenaria a executar
[Symbol]	Pilar Concreto existente
[Symbol]	Pilar Concreto a construir
[Symbol]	Pilar externo de Alvenaria existente
[Symbol]	Estrutura a demolir
[Symbol]	Divisória MDF

Vistas e/ou aprovações	
Contém:	Cortes A-A, B-B, Elevação Fachada Prédio principal, Detalhamento Janelas, Detalhamento Divisórias
Prancha:	02/03
Data:	26/10/2017

Atividade técnica: Levantamento Arquitetônico  
 Local: Av. Sidônio Otoni, 697 - Jardim Iracema - Teófilo Otoni-MG  
 Lote: 1144 Quadra: 18 Loteamento: Jardim Iracema  
 N.L.M.: 01.011.018.1144.001  
 Proprietário: 15ª Cia PM Ind MAT - Polícia Militar de Minas Gerais



PILAR MATERIAL DE CONSTRUÇÃO E LOCAÇÃO DE MÁQUINAS EIRELI-ME	
Áreas [m²]:	Ocupação PM:
Área total Terreno: .. 9920,00	49,237%
Área Terreno PM: ... 1230,54	
Área Terreno DER: .. 8689,46	
Área Reforma: .....	Aprovação PM:
Área Construção: ... 114,75	0,492
Área tot. Ocup PM: .. 605,88	

- (BG) BANCADA EM GRANITO CINZA CORUMBÁ, ESPRESSURA = 20 mm
- (BS) BACIA SANITÁRIA CONVENCIONAL C/ CAIXA ACOPLADFA, COR BRAN
- (DV) DIVISÓRIA DE MDF / VIDRO (DETAHAMENTO)
- (ES) ESPELHO TIPO NACIONAL, ESPRESSURA 4 mm, 50 X 80 cm, FIXADO COM PARAFUSO TIPO FINESSOR OU EQUIVALENTE
- (PP) PAPELEIRA PARA PAPEL HIGIÊNICO DE ROLO, EM PLÁSTICO ABS, 27,2X28,3X14,0cm, COR BRANCA
- (RB) RODABANCADA EM GRANITO CINZA CORUMBÁ ESPRESSURA 20mm
- (SG) SOLEIRA EM GRANITO CINZA CORUMBÁ, ESPRESSURA 20mm
- (TN) TORNEIRA DE LAVATÓRIO SOBRE BANCADA COM ACIONAMENTO MANUAL
- (TO) TOALHEIRO PARA PAPEL 2 OU 3 DOBRAS EM PLÁSTICO ABS, COR BRANCA

Declaro que a aprovação deste projeto não implica no reconhecimento do direito de propriedade do terreno por parte do prefeitoria.  
 Proprietário: 15ª Cia PM Ind MAT Polícia Militar de Minas Gerais CNPJ.: 16.695.025/0001-97  
 Autor do projeto: PILAR MATERIAL DE CONSTRUÇÃO E LOCAÇÃO DE MÁQUINAS EIRELI-ME Kayck Alves Moreira Engenheiro Civil CREA-MG 214.465LP

Contato: (33) 3521-2709 E-mail: pilarfocoes@gmail.com