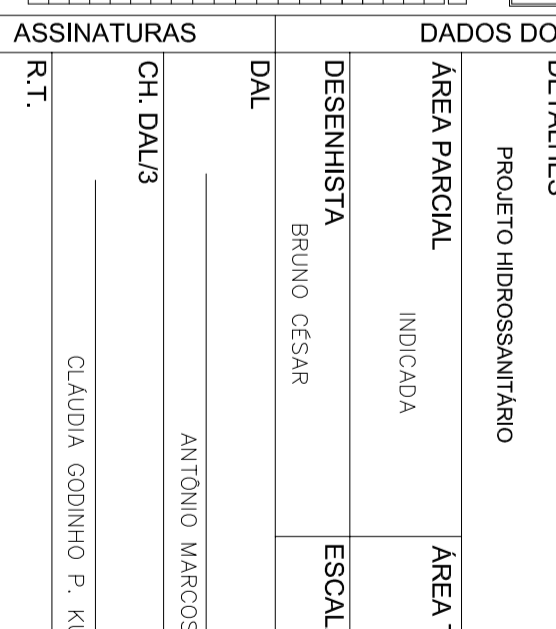
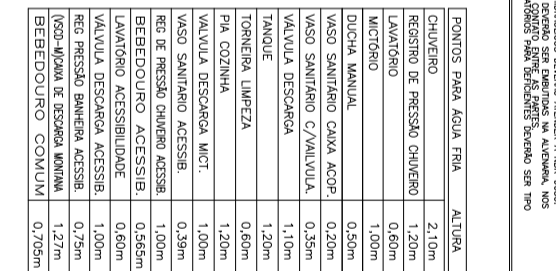
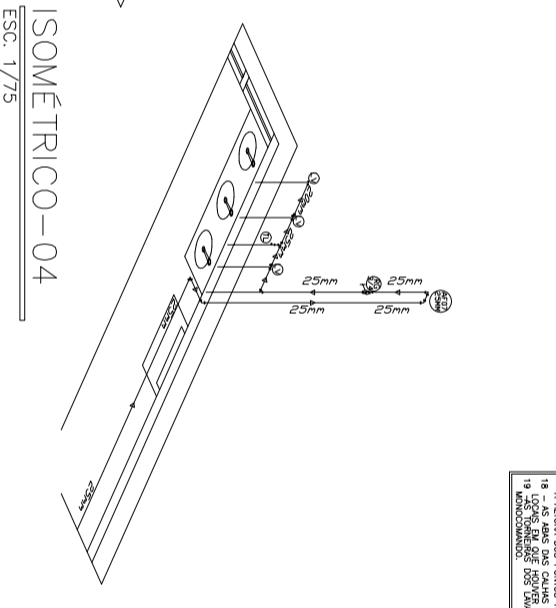
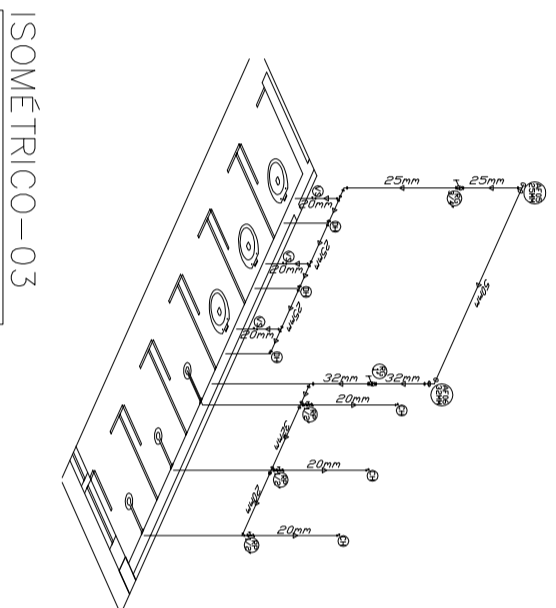
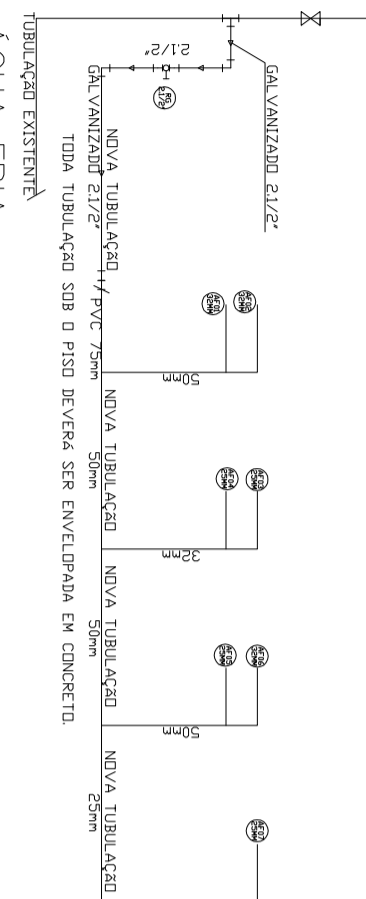


NOTA

CONFORME A NBR 5626/82 O VOLUME IDEAL DE RESERVA TÉCNICA PARA ATENDER OS NOVOS VESTIÁRIOS É DE 12.000L.

EM REUNIÃO COM A CHEFIA DA DAL-3 SEÇÃO DE ENGENHARIA E ARQUITETURA DA POLÍCIA MILITAR DE MINAS GERAIS FICOU DEFINIDO QUE SERÁ MANTIDA A RESERVA TÉCNICA EXISTENTE.



ASSINATURAS

R.T. \_\_\_\_\_

BRUNO CÉSAR FERREIRA PEIXOTO, ENG. CREA - MG 118537D

DADOS DO PROJETO		PMMG	
CH. DAL/3	ANTONIO MARCOS ALVES - CEL. PM	RPM	BATALHÃO
DESENHISTA	BRUNO CÉSAR	CIA IND. / CIA / DEST.	41º BPM
DATA	SETEMBRO/2017	CIDADE	BELO HORIZONTE
FOLHA	01/01	Nº PROJETO	
ÁREA PARCIAL	INDICADA	TÍTULO DO PROJETO (reforma / levantamento etc.)	
ÁREA TOTAL		RECOLHIMENTO DAS CIAS 41ºBPM.	
DESENHISTA	BRUNO CÉSAR	PROJETO (estrutural / arquitetônico / hidráulico etc.)	
ART.:		HIDRÁULICO	
PROJETO HIDROSSANITÁRIO			