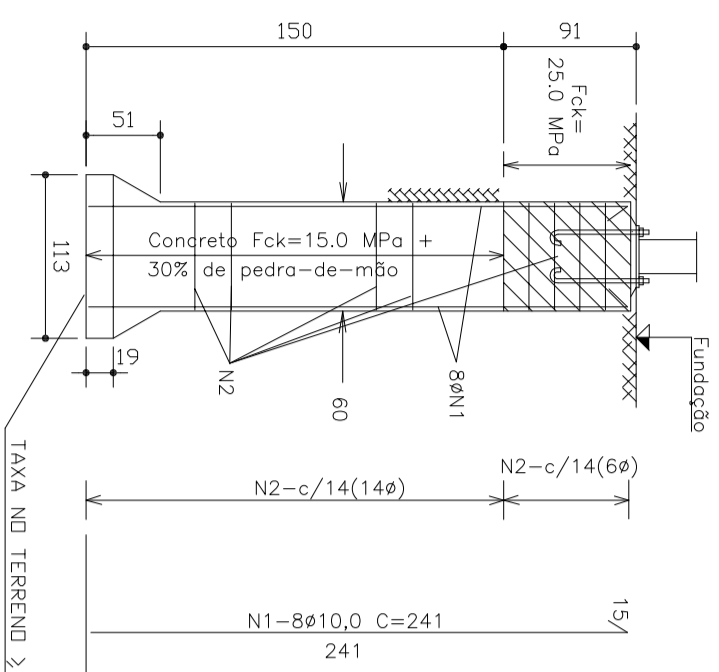
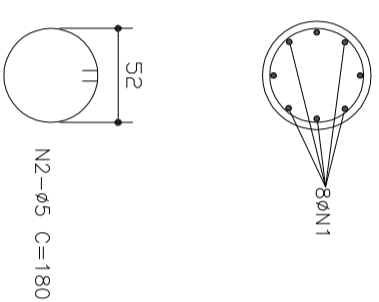


DETALHE DOS TUBULÕES

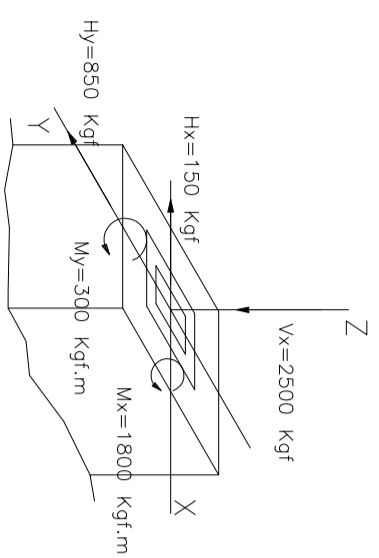
ESCALA _____ S/ESC.
BLOCOS DE FUNDAÇÕES
06 VEZES



DETALHE DAS ARMAÇÕES

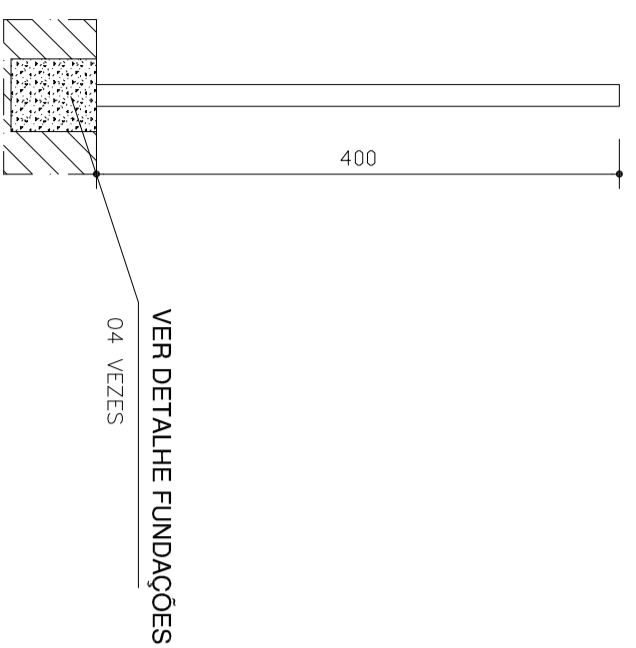


SENTIDO DE ATUAÇÃO DAS CARGAS-BASES



| TABELA DE AÇO TUBULÕES/BLOCOS | | | | |
|-------------------------------|------|-----------|-------------------|-------|
| Nº | Ø | COMP. (M) | BARRA(S) PESO(Kg) | |
| 03 | 5,0 | 156 | 13 | 24,50 |
| 04 | 10,0 | 156 | 13 | 99,28 |

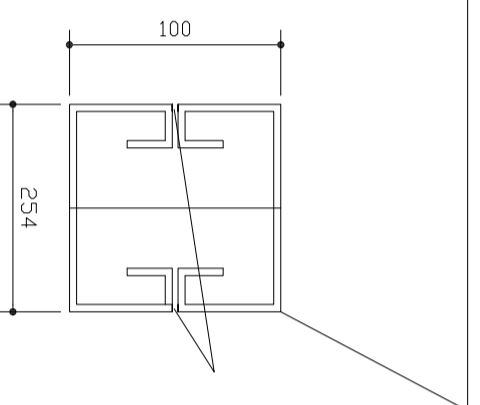
VOLUME DE CONCRETO: 7 m³
ESCAVAÇÃO: 9 m³



PERFIL DA COBERTURA

ESCALA _____ 1:50

CONFORME PROJETO EST. COBERTURA



DETALHE 2 CORTE DO PERFIL U ENRIGECIDO

ESCALA _____ S/ESC.

OBSERVAÇÕES E NOTAS:

- VERIFICAR DE MAIS ESPECIFICAÇÕES E DETALHAMENTO DAS NORMAS VIGENTES;
- VERIFICAR FUNDAÇÕES DA COBERTURA JUNTO A BACIA DE CONTENÇÃO;
- CINTAS ESCAVADA COM 4Ø10,0mm - CINTAMENTO;
- VALAS DE FUNDAÇÕES COM 20X30cm, NIVELADA E COMPACTADA;
- CONFERIR DIMENSÕES PARA INSTALAÇÕES NO LOCAL E DISPOSIÇÕES DAS BACIAS;

PMMG

ASSESSORIA DE ENGENHARIA

DAL

| PMMG | | BATALHÃO | | 47ª BPM | |
|---|---------------|----------|----------|------------|------------|
| RPM | 4ª RPM | CIDADE | MURIAÉ | Nº PROJETO | - |
| PROJETO Estrutural/arquitetônico/hidráulico etc.) | | | | | |
| TÍTULO DO PROJETO(forma/levantamento etc.) | | | | | |
| PROJETO ESTRUTURAL FUNDAÇÃO DA COBERTURA | | | | | |
| TANQUE AÉREO DE COMBUSTÍVEL | | | | | |
| DETALHES | | | | FOLHA | 01/01 |
| PLANTA BAIXA, ESTRUTURAS DE FUNDAÇÕES, TUBULÕES, BLOCOS, CINTAS E LEGENDA | | | | DATA | MARÇO/2017 |
| ÁREA PARCIAL | ÁREA TOTAL | ESCALA | INDICADA | ART: | |
| DESENHISTA | TEN FERNANDES | | | | |
| DAL | | | | | |
| ASSINATURAS | | | | | |
| ANTÔNIO MARCOS ALVES, CEL. PM | | | | | |
| ADJ. SÉRGIO DE ENG/PROJ. | | | | | |
| CLAUDIA GODINHO P. KUCHENBECKER, CAP. PM | | | | | |
| R.T. | | | | | |
| PAULO SÉRGIO OTONI FERNANDES, CREA 75828/D | | | | | |