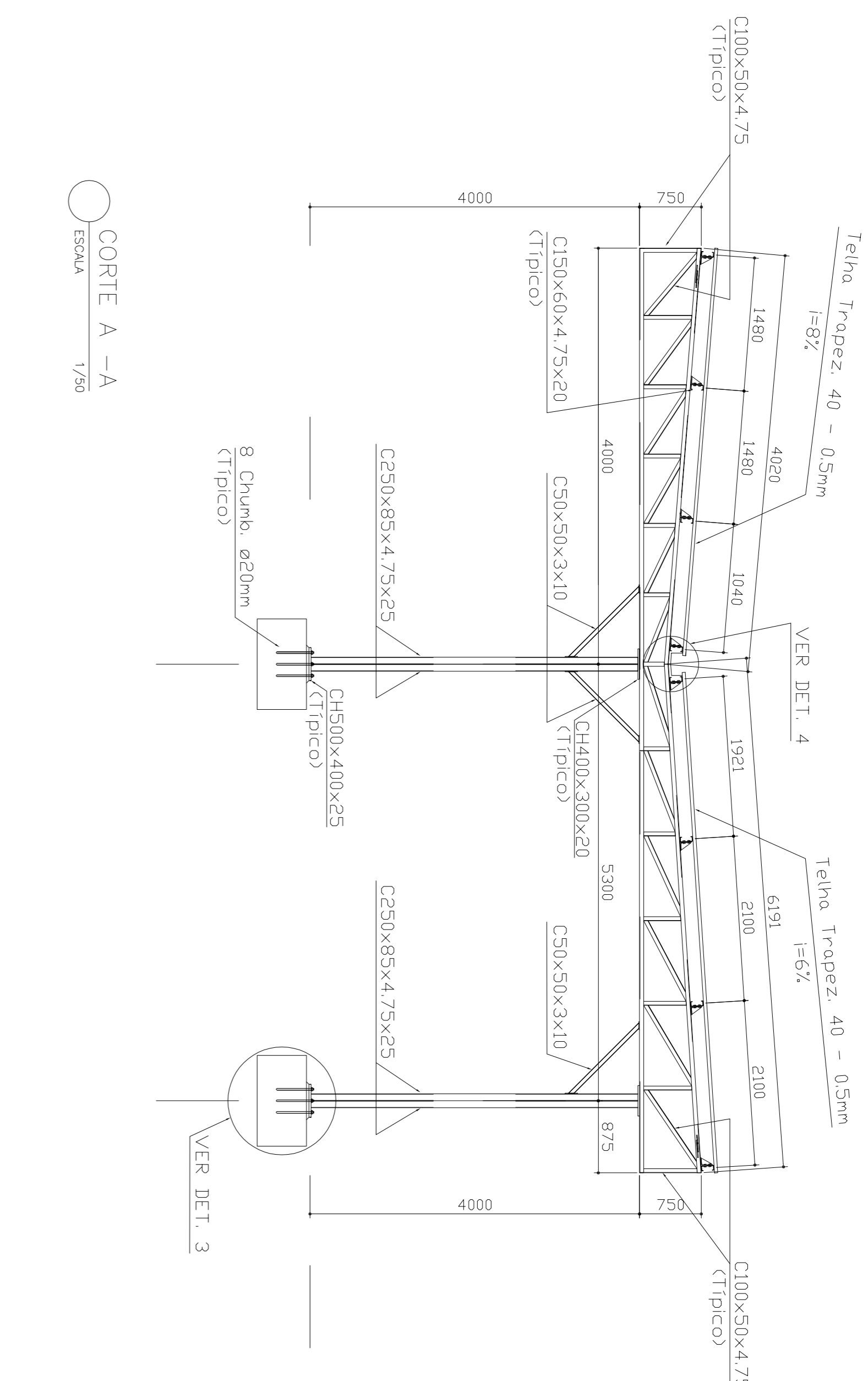
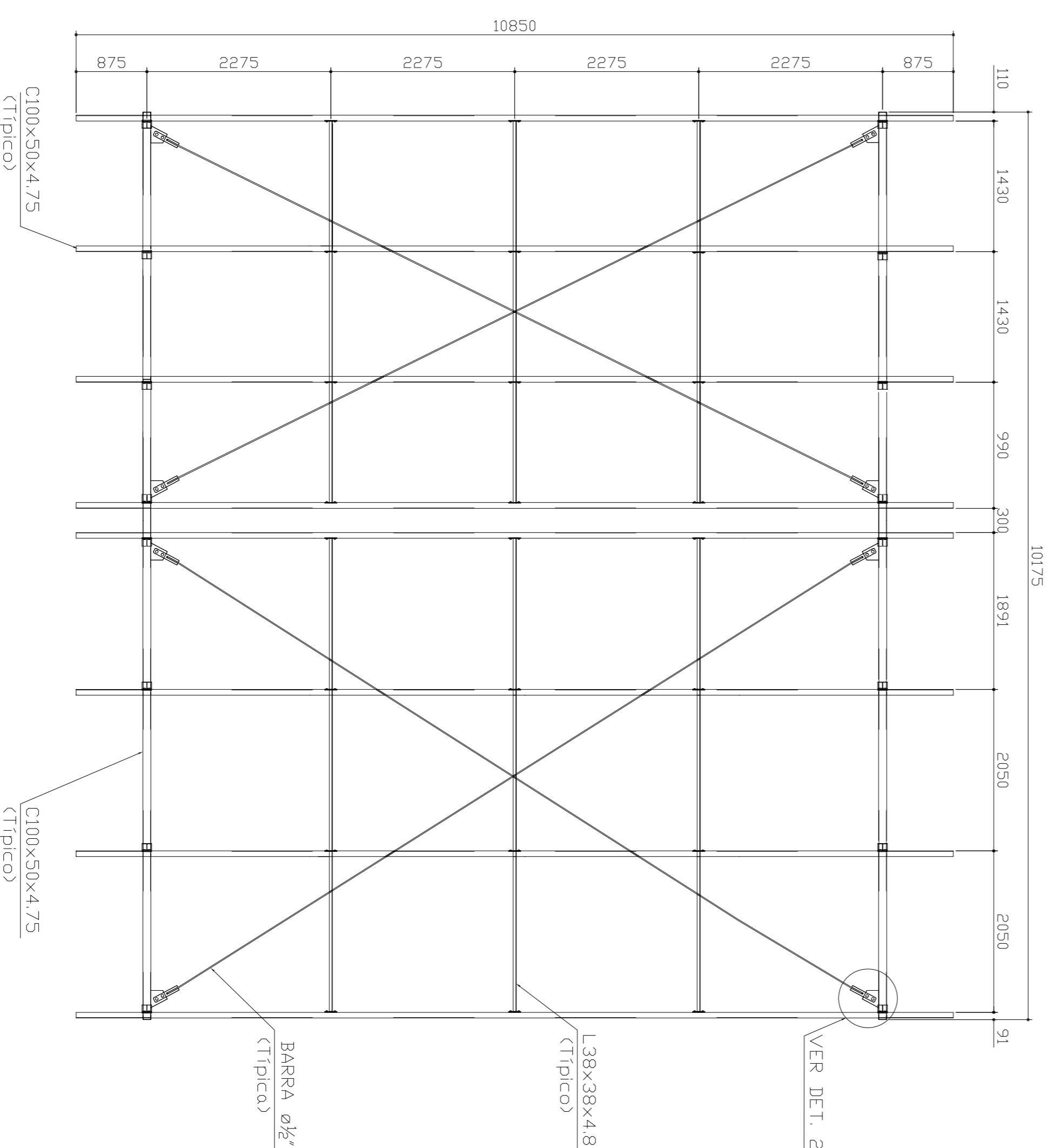


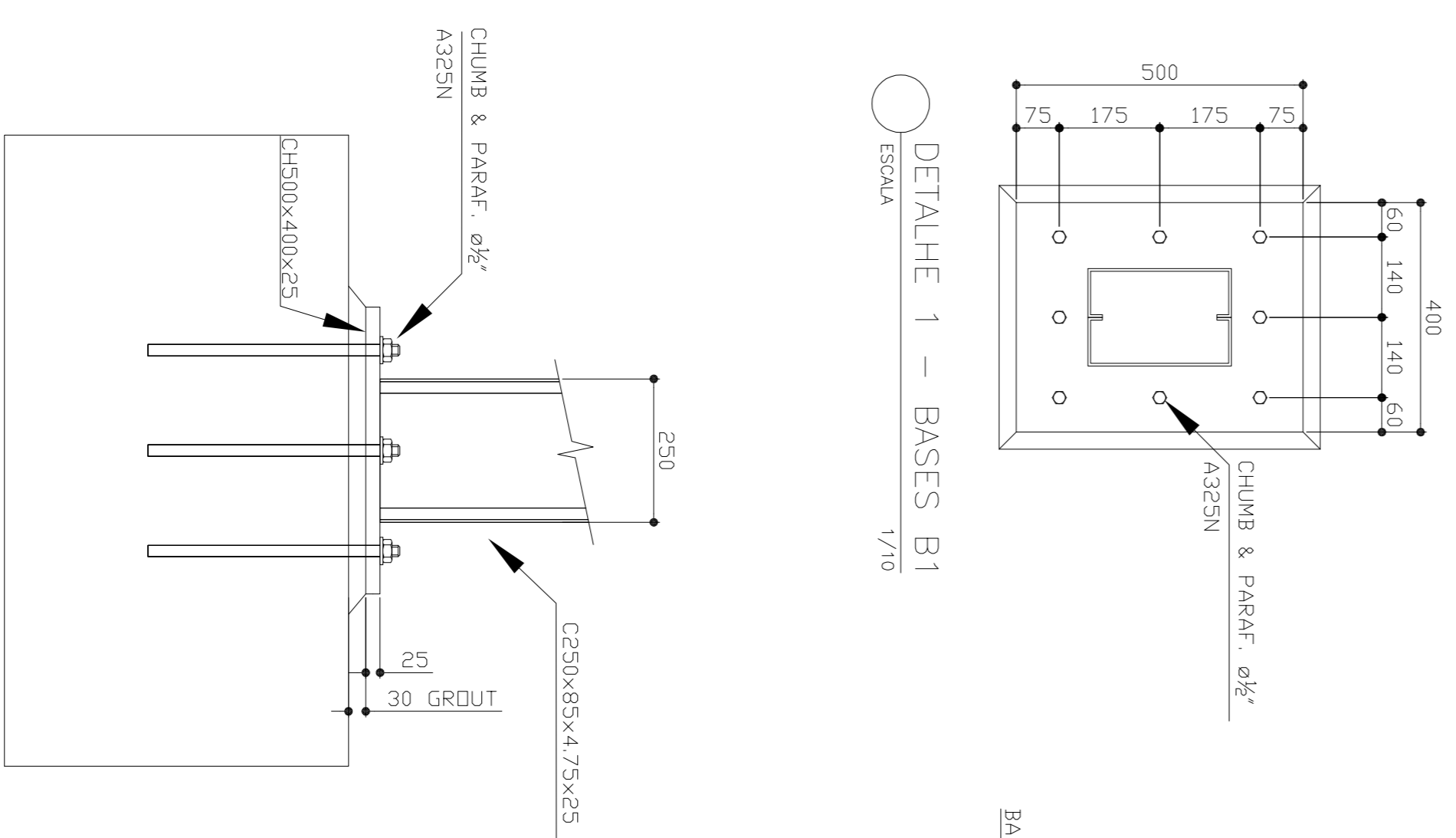
PLANO DAS BASES  
ESCALA 1/75



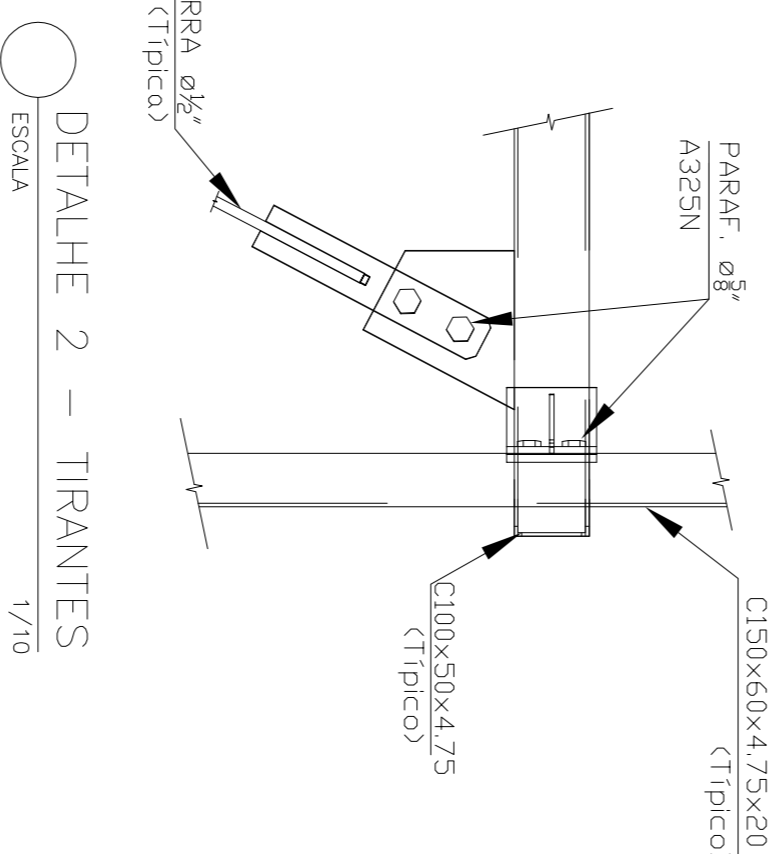
CORTE A-A  
ESCALA 1/50



PLANO DA COBERTURA - TESOURAS & TERÇAS  
ESCALA 1/50

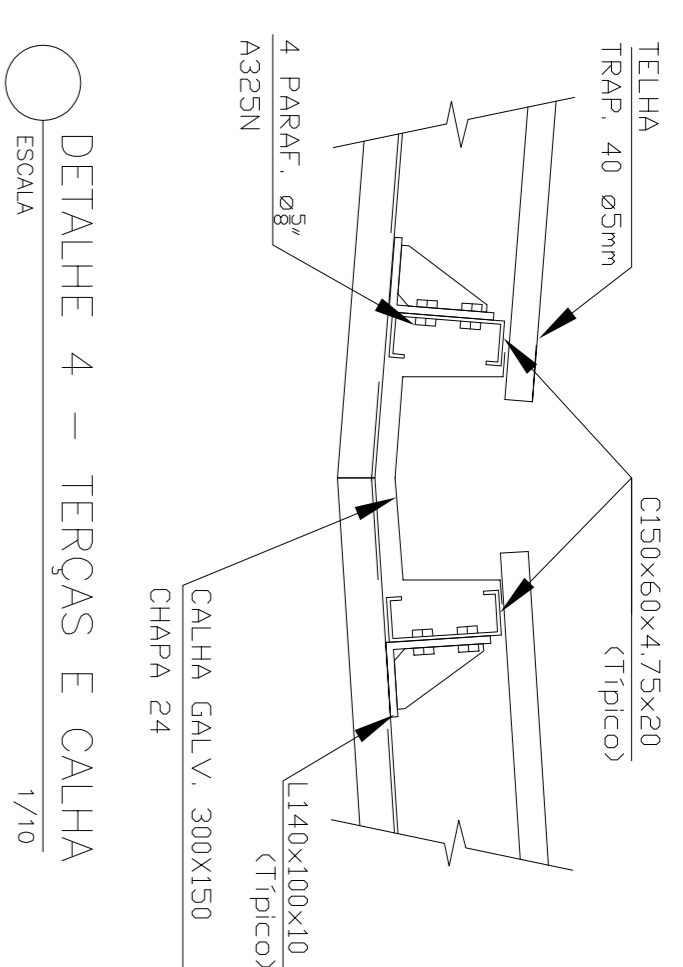


DETALHE 1 - BASES B1  
ESCALA 1/10



DETALHE 2 - TIRANTES  
ESCALA 1/10

DETALHE 3 - PILAR & CHUMB.  
ESCALA 1/10



DETALHE 4 - TERÇAS E CALHA  
ESCALA 1/10

LISTA DE MATERIAIS					
ESPECIFICAÇÃO/DIMENSÕES	MATERIAL	QUANTID.	COMPRIM. (mm)	PESD UN. (kg)	PESD TOT. (kg)
C50x50x3x10	A36	06	1209	4.3	16.68
C150x60x4.75x20	A36	08	10850	117.7	952.84
U650x85x4.75x45	A36	08	4000	67.3	433.60
CNTRAVENT. 012,7	A36	04	10899	9.8	43.51
CHUMBADORES 920	A36	32	400	0.9	28.80
L38x38x4.8	A36	03	1480	4.1	12.30
L38x38x4.8	A36	03	1480	4.3	12.90
L38x38x4.8	A36	03	990	4.3	12.90
L38x38x4.8	A36	03	1891	5.1	15.78
L38x38x4.8	A36	03	1979	5.3	16.50
L38x38x4.8	A36	03	1979	5.3	16.50
C100x50x4.75	A36	02	294	2.1	6.60
C100x50x4.75	A36	02	407	2.9	9.18
C100x30x4.75	A36	02	407	2.9	9.18
C100x50x4.75	A36	02	474	3.4	10.56
C100x50x4.75	A36	02	474	3.4	10.56
C100x50x4.75	A36	02	540	3.8	12.24
C100x50x4.75	A36	02	541	3.8	12.26
C100x50x4.75	A36	02	607	4.3	13.38
C100x30x4.75	A36	02	674	4.8	15.50
C100x50x4.75	A36	02	675	4.8	15.54
C100x50x4.75	A36	04	739	5.2	20.76
C100x50x4.75	A36	02	1001	6.3	19.74
C100x50x4.75	A36	02	1005	6.2	19.44
C100x30x4.75	A36	02	1014	6.3	19.62
C100x50x4.75	A36	02	1028	7.3	22.98
C100x50x4.75	A36	02	1037	6.7	20.94
C100x50x4.75	A36	02	1053	7.5	23.70
C100x50x4.75	A36	02	1066	7	21.42
C100x50x4.75	A36	02	1077	7.1	22.41
C100x30x4.75	A36	02	1077	7.8	24.54
C100x30x4.75	A36	02	1104	7.8	24.96
C100x50x4.75	A36	02	1104	7.8	24.96
C100x50x4.75	A36	02	1139	8.1	25.74
C100x50x4.75	A36	02	1152	8.2	26.28
C100x50x4.75	A36	02	4020	36	1296
C100x30x4.75	A36	02	6191	44	2720.4
C100x30x4.75	A36	02	10175	79.7	2402.6
ELEMENTOS DE LIGAÇÃO (CHAPA, PARAFUSOS E ETC.)				-	240.26
ESTIMATIVA TOTAL DE AÇO				-	1964.51

NOTAS  
- DIMENSÕES E ELEVACOES EM MILIMETROS.  
- PARAFUSOS A325N.  
- SIGLAS USADAS:  
ø/C - PERFIL METALICO U. A36  
d/L - PERFIL METALICO L. A 36  
ø/CH - CHAPA METALICA A 36

Nota:  
A empresa vencedora do certame devera conferir as medidas e realizar as adequações necessárias, pois o projeto padrão possui divergência com relação ao novo local a ser implantado.

O balanço livre da cobertura devera ser de 4.00 metros, a execução dos pilares em relação ao balanço devera ser o alinhamento das bombas de abastecimento, na parte externa da canaliza da área de abastecimento. O projeto refere-se a execução de fundação, estrutura metálica da cobertura, colocação de telhas metálicas, iluminação da área da cobertura e colocação de calhas e tubos de quedas.

PMMG  
SEÇÃO DE ENGENHARIA E PROJETOS  
DAL

RPM	BATALHAO	CIDADE	Municé / MG	Nº PROJETO	FOLHA
4º RPM	47º BPM				01/01
TÍTULO DO PROJETO (reforma / levantamento etc.)					
POSTO DE COMBUSTIVEL DA PMMG-TIPO II					
PROJETO (estrutural, arquitetônico, hidráulico etc.)					
PROJETO ESTRUTURAL					
TÍTULO DO PROJETO (reforma / levantamento etc.)					
PROJETO DE CONSTRUÇÃO - 01 TANQUE					
DETALHES					
PLANOS DAS BASES, PLANO DA COBERTURA, CORTES E					
DETALHES					
ÁREA PARCIAL	INDICADA	ÁREA TOTAL	INDICADA	DATA	FOLHA
				FEV/2017	01/01
DESENHISTA	ESCALA	INDICADA	ART.		
DAL					
ASSINATURAS					
CH. DALZ	ANTÔNIO MARCOS ALVES, CEL. PM				
RT.	CLAUDIA GODINHO P. KUCHENBECKER, CAP. PM				
PAULO SERGIO OTONI FERNANDES, TEN. PM / CREA/MG 756928D					