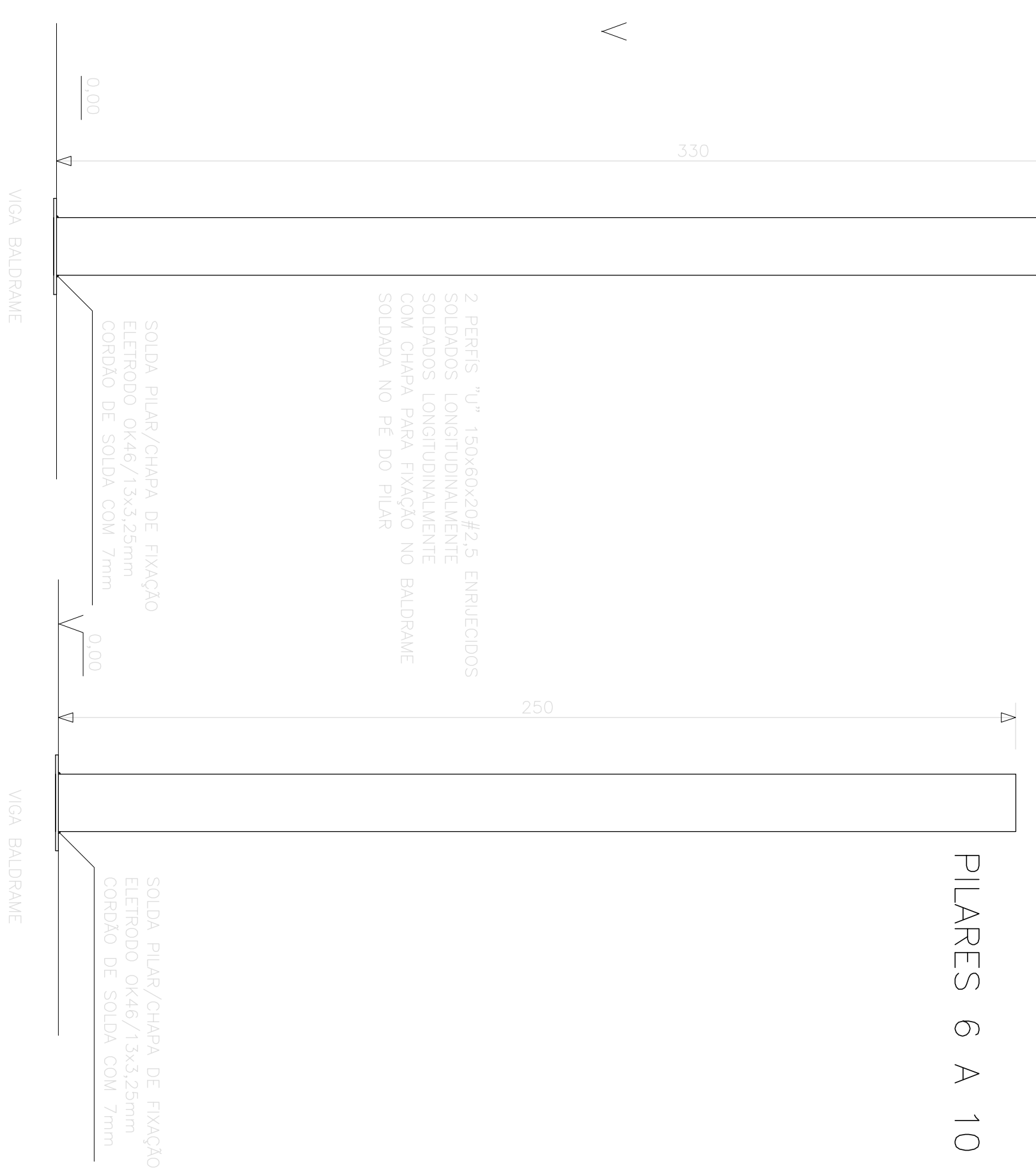


PILARES DO ESTACIONAMENTO

PILARES 1 A 5

PILARES 6 A 10



SEM ESCALA

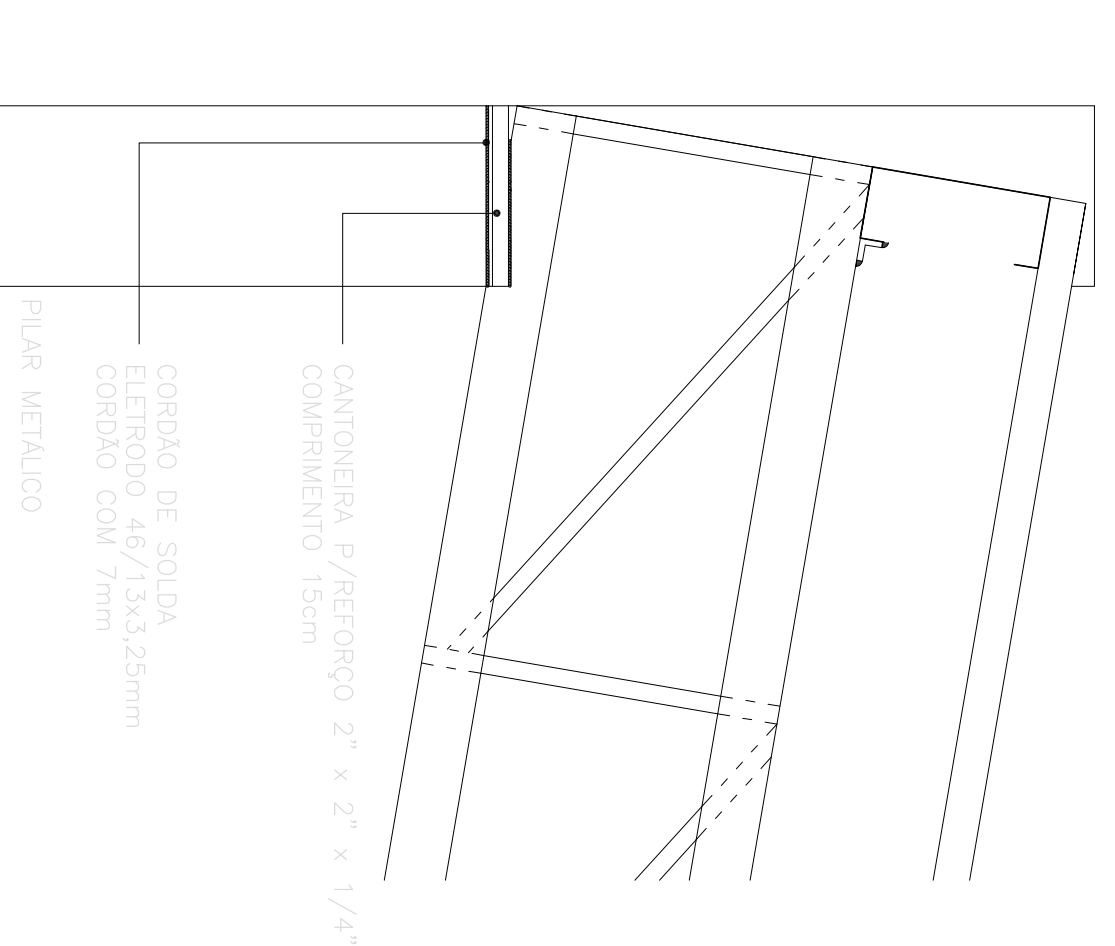
NOTAS:
 * MEDIDAS EM CENTÍMETRO

QUANTITATIVOS:

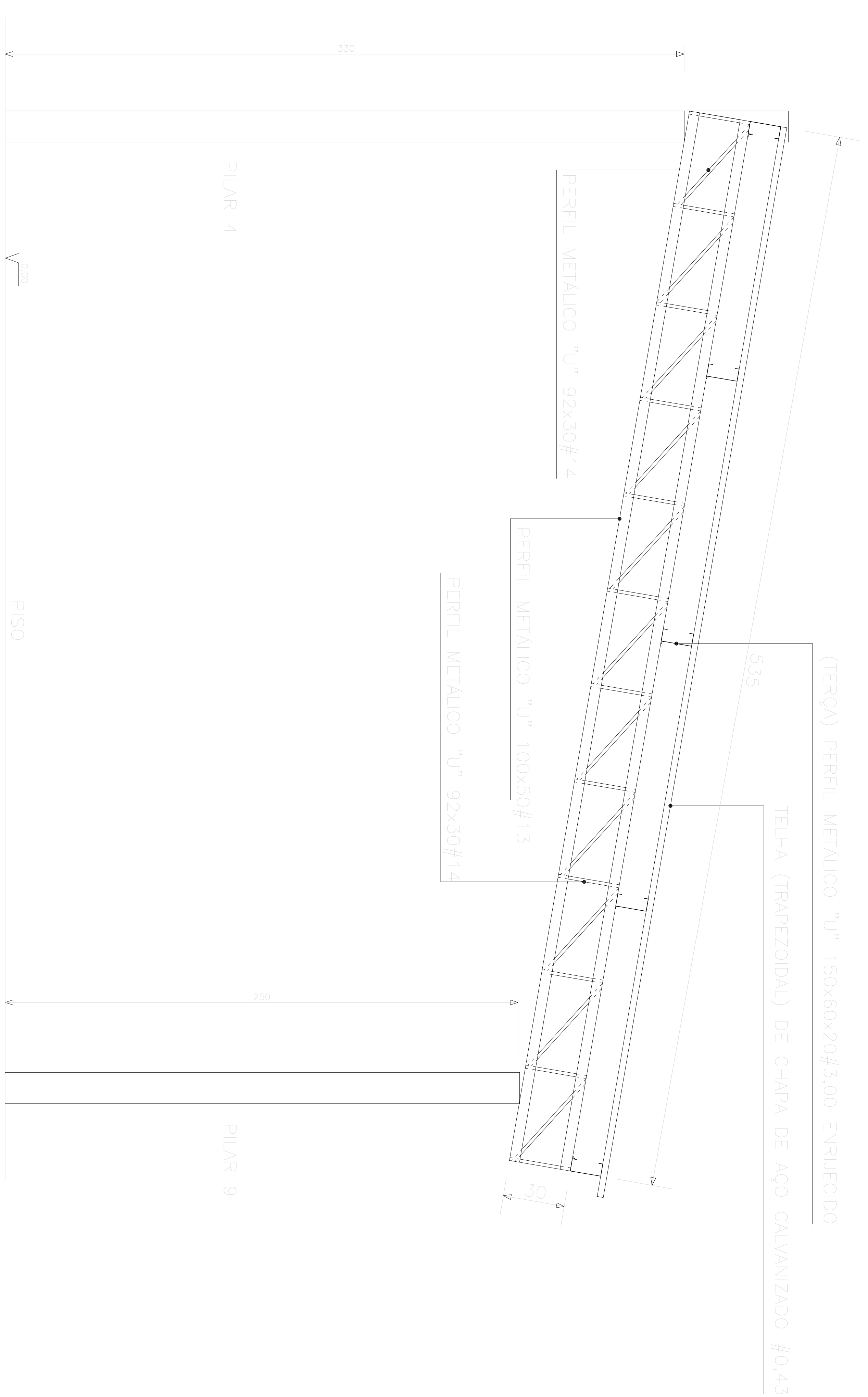
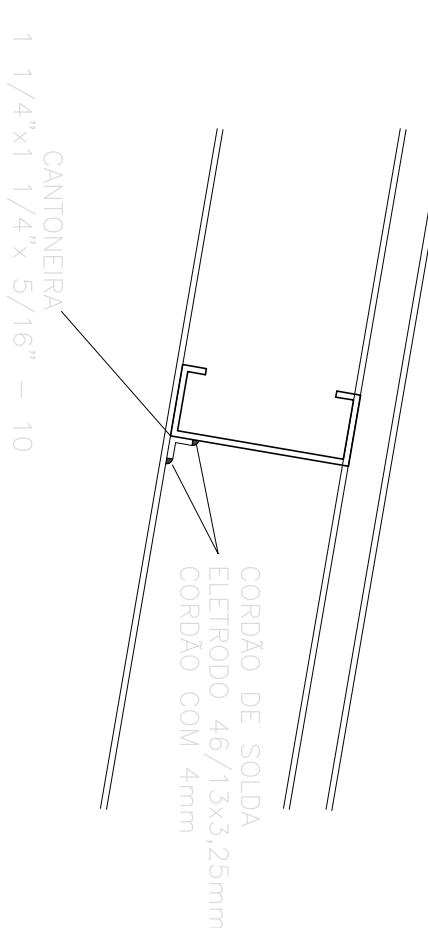
- * ESTRUTURA DA COBERTURA: 150x60x20H25 - ENRUPECIDO = 58,00m³
- * PERFIL METÁLICO TIPO "U" 150x60x20H30 - ENRUPECIDO = 133,50m
- * PERFIL METÁLICO TIPO "U" 100x50H13 = 53,50m
- * PERFIL METÁLICO TIPO "U" 92x30H14 = 48,80m
- * CHAPA DE AÇO PARA FIXAÇÃO DOS PILARES 25x20x1/2" = 10,00PC
- * CHAPA DE AÇO 25x20x3/4" BARRAS ROSQUEADAS Ø3/4" COMPRIMENTO 40cm = 10PC
- * ARRUÉLA PARA PDCA 3/4" = 4,00PC
- * CANTONEIRA 1,1/4"x1,1/4" = 3,00m
- * CANTONEIRA 2"x2"x1/4" = 2,50m
- * ARRUÉLA PARA PDCA 1/4" = 2,50m
- * CHAPA DE AÇO DE AÇO PERFIL TRAPEZOIDAL
- * LEMBRADA 0,45m, LARGURA DE 1,00m = 143,00m²

DESENHOS COMPLEMENTARES:
 * PARA FORMA E DETALHES DA FUNDAÇÃO
 * VER FOLHA 20

DETALHE LIGAÇÃO
TRELIÇA COM PILAR
SEM ESCALA



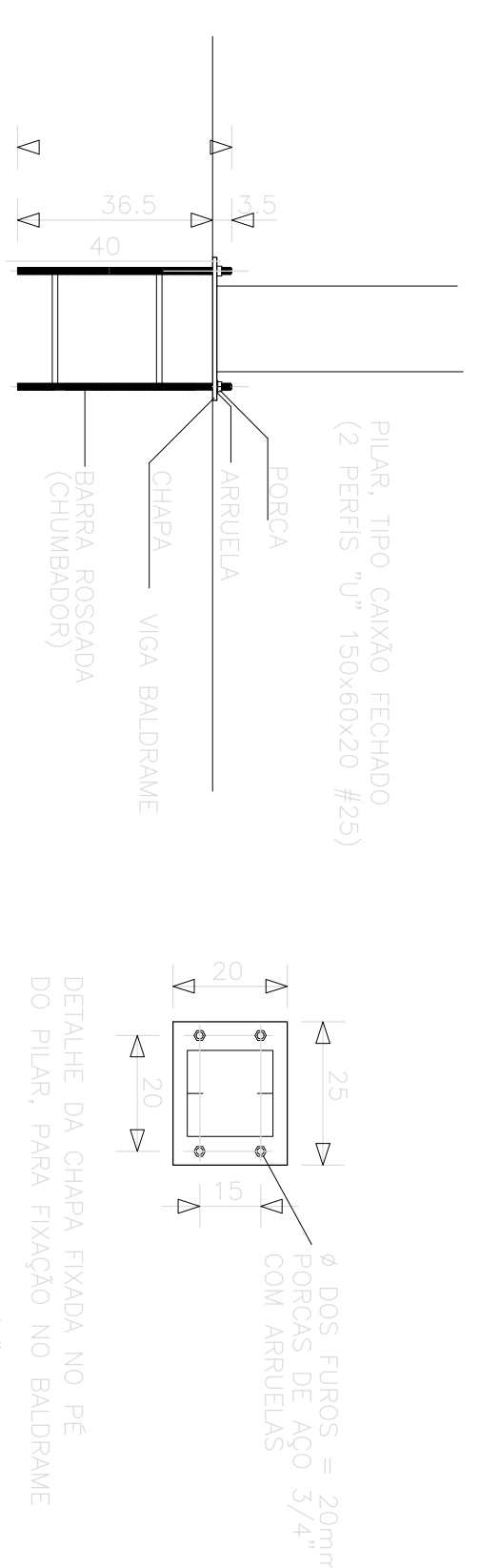
DETALHE LIGAÇÃO
TRELIÇA COM TERÇA
SEM ESCALA



CORTE BB (DA FOLHA 20 - PARTE SUPERIOR)
 DETALHE DA VIGA DA COBERTURA DO ESTACIONAMENTO
 CONFERIR DIMENSÕES NA EXECUÇÃO
 SEM ESCALA

FIXAÇÃO DOS PILARES METÁLICOS,
 DO ESTAC. COBERTO, NO BALDAQUE

CHUMBADOR COMPOSTO DE 4 BARRAS Ø3/4" ROSQUEADAS
 TRAVADAS DIAMETRALMENTE POR BARRAS DE AÇO
 PARA FIXAÇÃO DOS PILARES COM PORCAS 3/4"



SEM ESCALA

PMMG DAL

SEÇÃO DE ENGENHARIA E PROJETOS

14ª RPM UNIDADE 14ª OA M ESP

PROJETO (estrutural, arquitetura, hidráulico etc.)

PROJETO ESTRUTURAL METALICO GARAGEM

PROJETO ESTRUTURAL DA GARAGEM

PROJETO COMPLETO

ÁREA TOTAL 280 m²

DATA 04/04/2016

ESCALA INDICAÇÃO

ART: 75.829/D

ASSINATURAS

CH. DALVA

ALEX RODRIGUES TEIXEIRA, MAJ. PU

PAULO SERGIO OTONI FERNANDES, 1 TEN. PAV. CREA 75.829/D