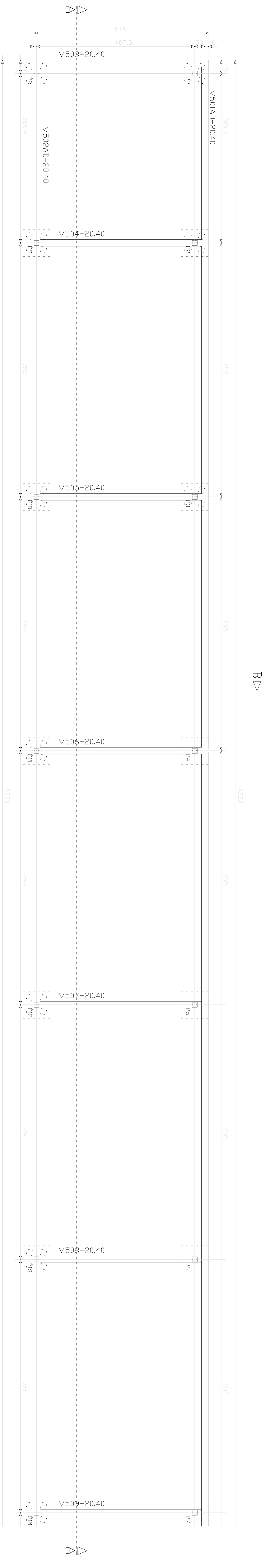
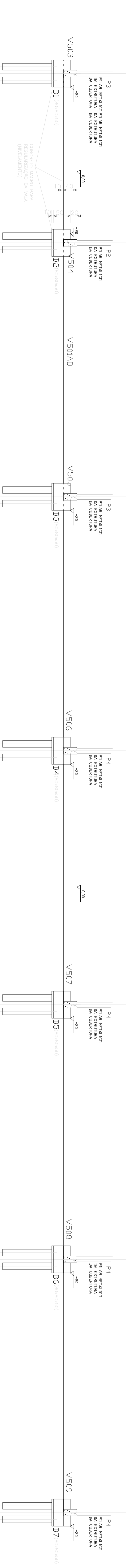


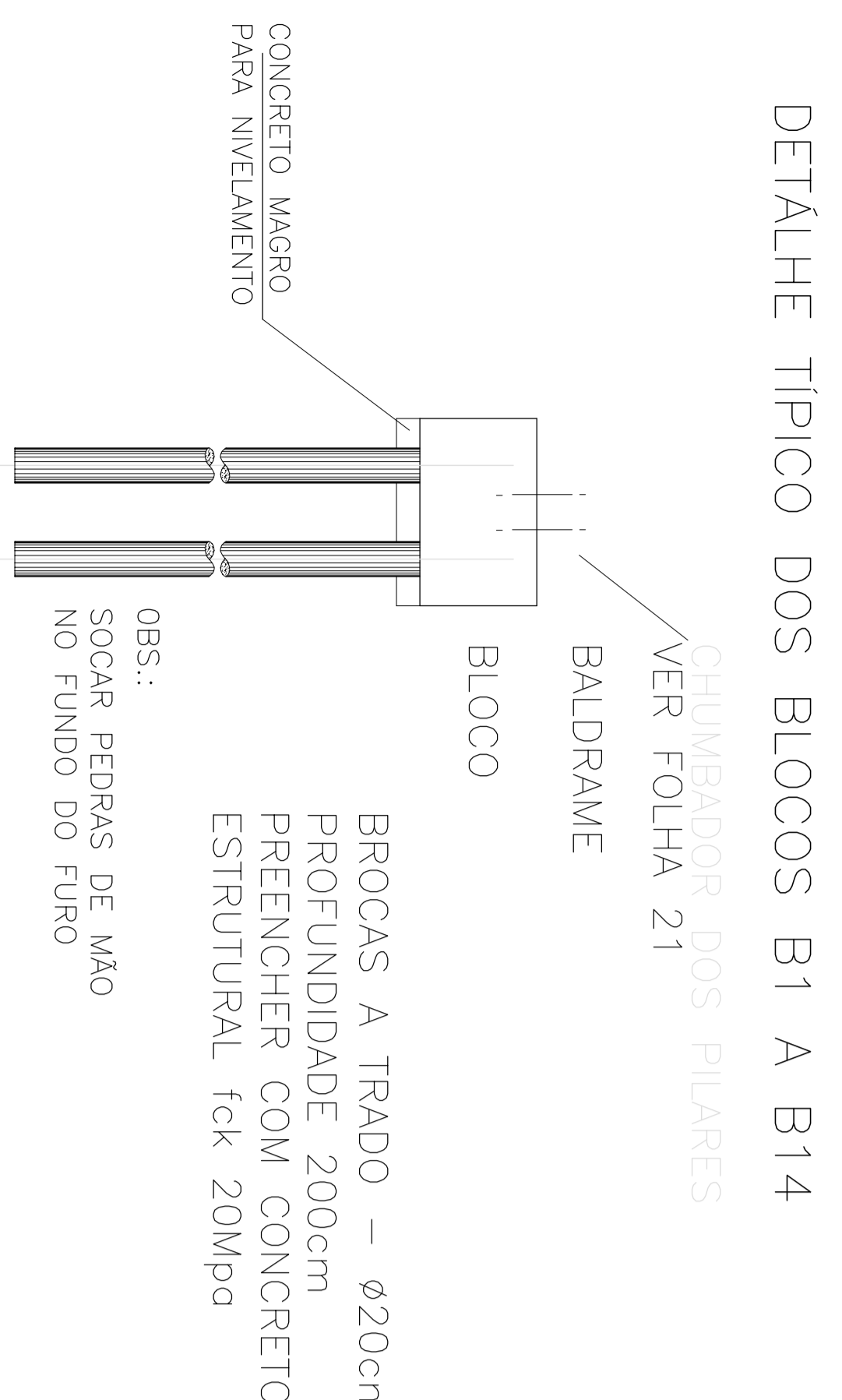
ESTACIONAMENTO COBERTO DE VIATURAS
 VER LOCAÇÃO DO ESTACIONAMENTO NA IMPLANTAÇÃO
 LOCAÇÃO DOS BLOCOS



ESTACIONAMENTO COBERTO
 BALDRAME - FORMA
 ESCALA 1 : 50



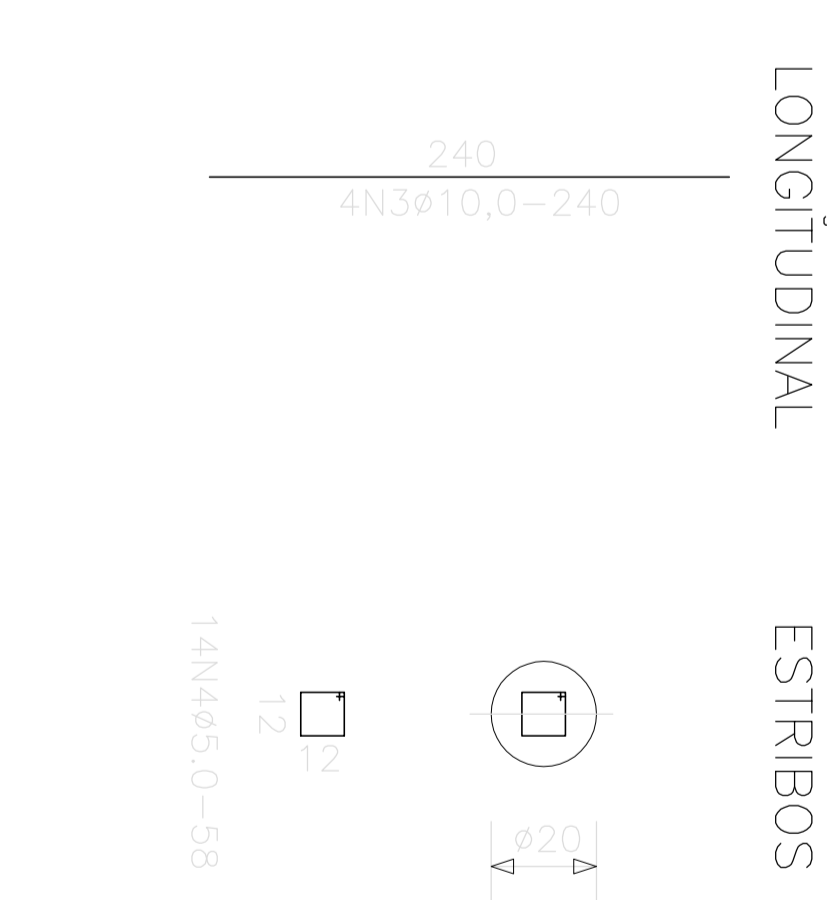
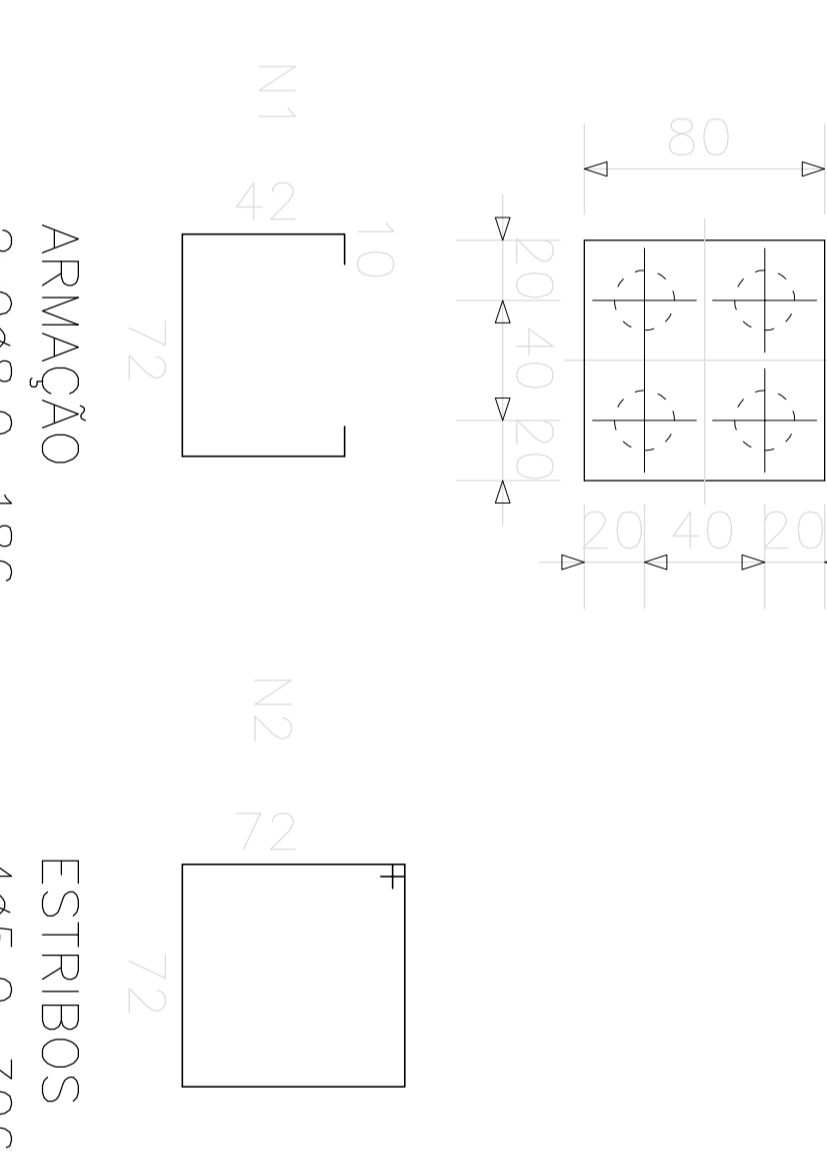
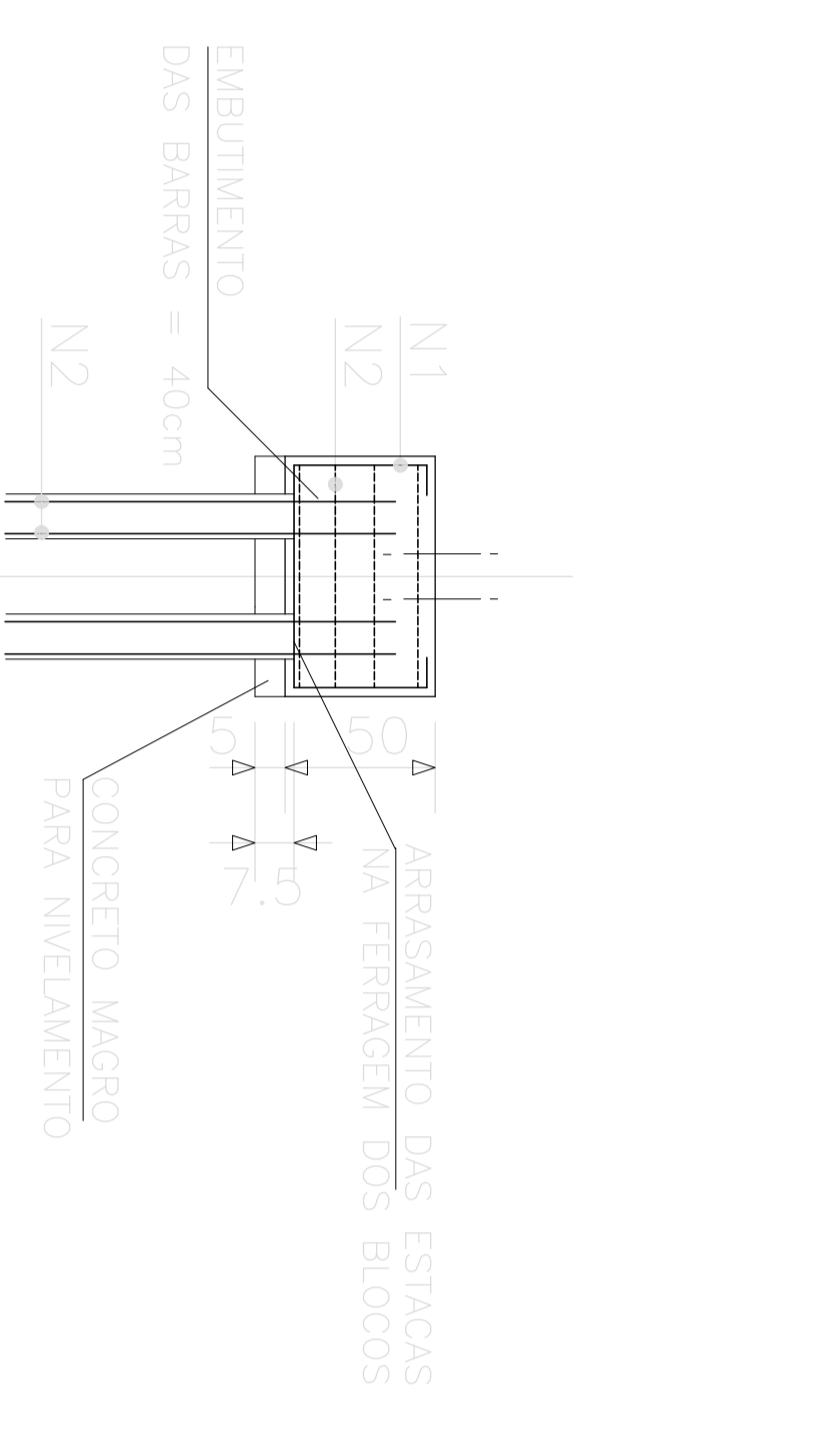
CORTE AA
 ESCALA 1 : 50



DETALHE TÍPICO DOS BLOCOS B1 A B14

CHUMBADOR DOS PILARES
 VER FOLHA 21
 BALDRAME
 BLOCOS
 CONCRETO MAGRO
 PARA NIVELAMENTO

OBS.:
 SOCAR PEDRAS DE MÃO
 NO FUNDO DO FURO



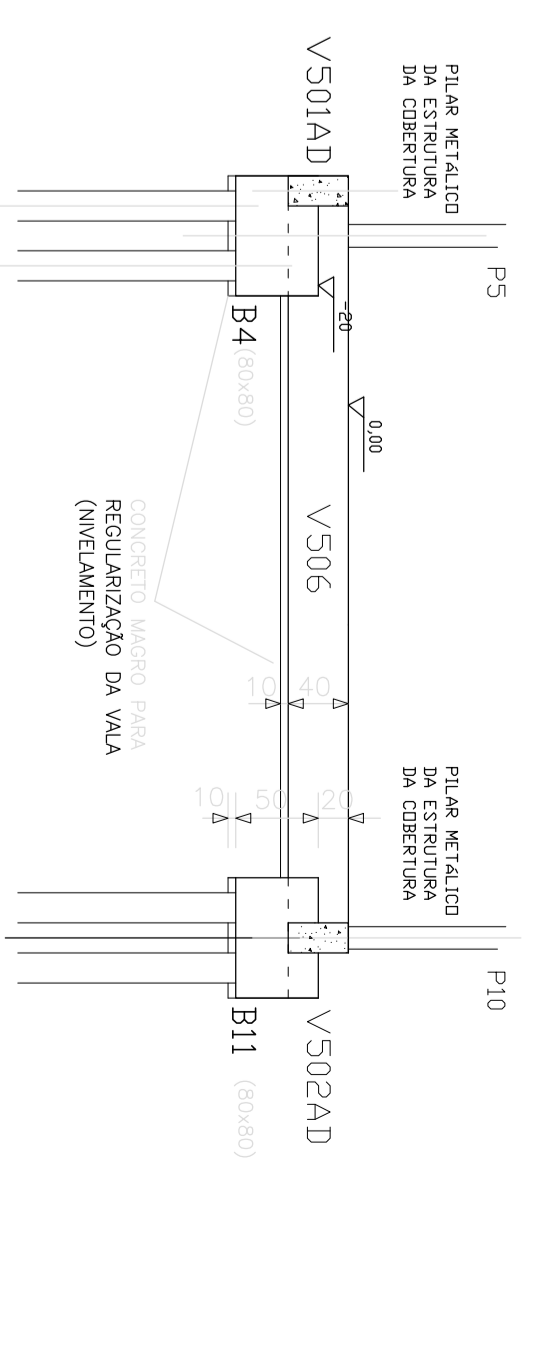
ARMAÇÃO ESTACAS
 LONGITUDINAL
 ESTRIBOS

RESUMO DO AÇO PARA OS BLOCOS E ESTACAS				
ACÓ	N.º	Ø	QUANT	COMPR TOTAL
CAS0	N1	8.0	252	46872
CAS0	N2	5.0	56	17136
CAS0	N3	10.0	56	13440
CAS0	N4	5.0	196	11368
CAS0	Ø10.0-59.0	KG	COM	10%
CAS0	Ø8.0142.0	KG	COM	10%
CAS0	Ø5.0-44.0	KG	COM	10%

- NOTAS:
- * MÉDIDAS EM CENTÍMETRO
 - * ELVACIÃO EM CENTÍMETRO
 - * COBRIMENTO DAS BARRAS DE AÇO DE 2,5cm
 - * CONCRETO ESTRUTURAL PARA OS BLOCOS, VIGAS E ESTACAS fck = 20 MPa
 - * CONCRETO MAGRO PARA REGULARIZAÇÃO DAS ESTACAS
 - * DIÂMETRO DAS BARRAS E VIGAS fck = 20 MPa, ESTATAS fck = 20 MPa
 - * PARA INSERÇÃO DOS CHUMBADORES NOS BLOCOS VER FOLHA 21 VER PROJETO AROUTETANICO
 - * PARA ADOÇÃO DO TIPO DE BARRA

- QUANTITATIVOS:
- * VOLUME DO CONCRETO MAGRO fck = 10MPa
 - * A SER UTILIZADO 10,0m³
 - * A SER UTILIZADO NOS BLOCOS = 3,20m³
 - * VOLUME DO CONCRETO ESTRUTURAL fck = 20MPa
 - * A SER UTILIZADO NAS VIGAS, BALDRAME = 6,76m³
 - * A SER UTILIZADO NAS ESTACAS = 2,00m³
 - * QUANTIDADE DE ESTACAS BRDCA = 2,40
 - * PEÇA DE MÃO A SER UTILIZADA NOS PES
 - * DAS ESTACAS = 2,0m³
 - * MADEIRA PARA FORMA DOS BLOCOS E VIGAS BALDRAME = 41,68m²
 - * MADEIRA PARA FORMA DOS BLOCOS, ARMADAS, DIÂMETRO 20cm, COMPRIMENTO TOTAL 80,0m

- DESENHOS COMPLEMENTARES:
- * PARA ARMAÇÃO DAS CINTAS, VER FOLHA 19
 - * PARA DETALHES DA ESTRUTURA METÁLICA, VER FOLHA 21



CORTE BB
 ESCALA 1 : 50

PMMG		DAL	
RFPM	UNIDADE	RFPM	UNIDADE
14ª RPN	14ª O.A. M. ESP		
SEÇÃO DE ENGENHARIA E PROJETOS			
ASSINATURAS		PROJETO	
OT. DA/3 ALEX RODRIGUES TEIGER, MAJ. PU	SGT. LEONARDO ESCALA INDICAÇÃO 75,829/D	PROJETO COMPLETO ÁREA TOTAL 280 m² DATA 15/02/06 FÉVEREIRO/2016	Nº PROJETO 15/2016 PROJETO ESTRUTURAL DA OBRAGAEM PROJETO ESTRUTURAL DA OBRAGAEM
PAULO SERGIO OTONI FERNANDES, 1 TEN. PAZ. CREA 75.829/D		DATA 15/02/06 FÉVEREIRO/2016	