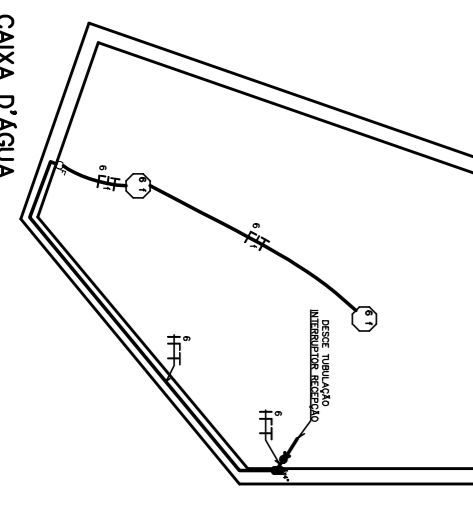
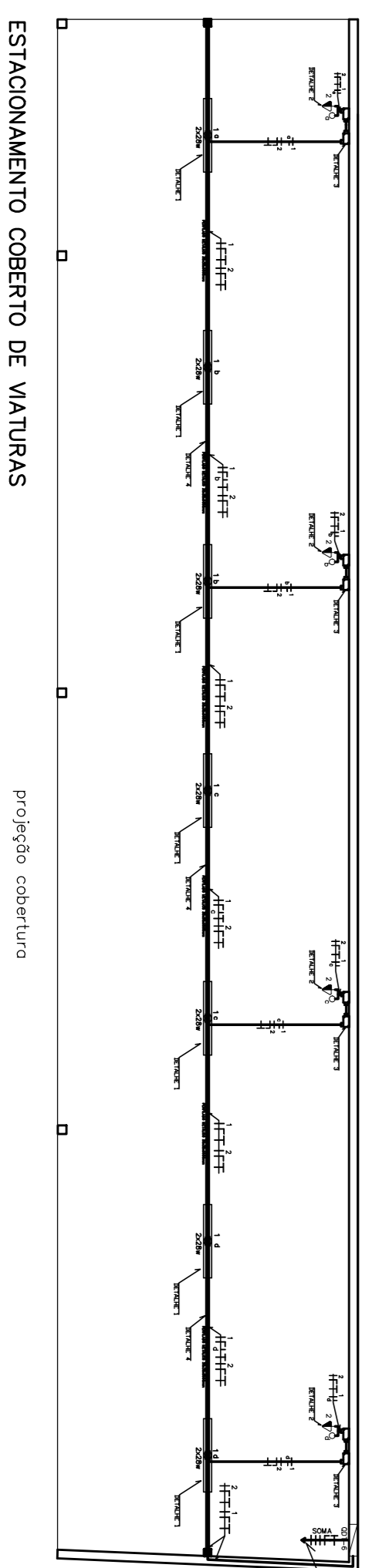
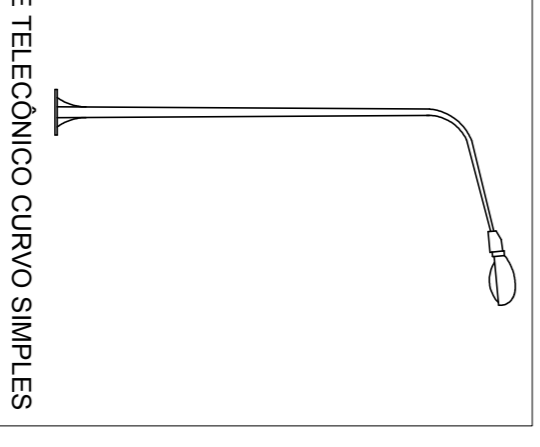
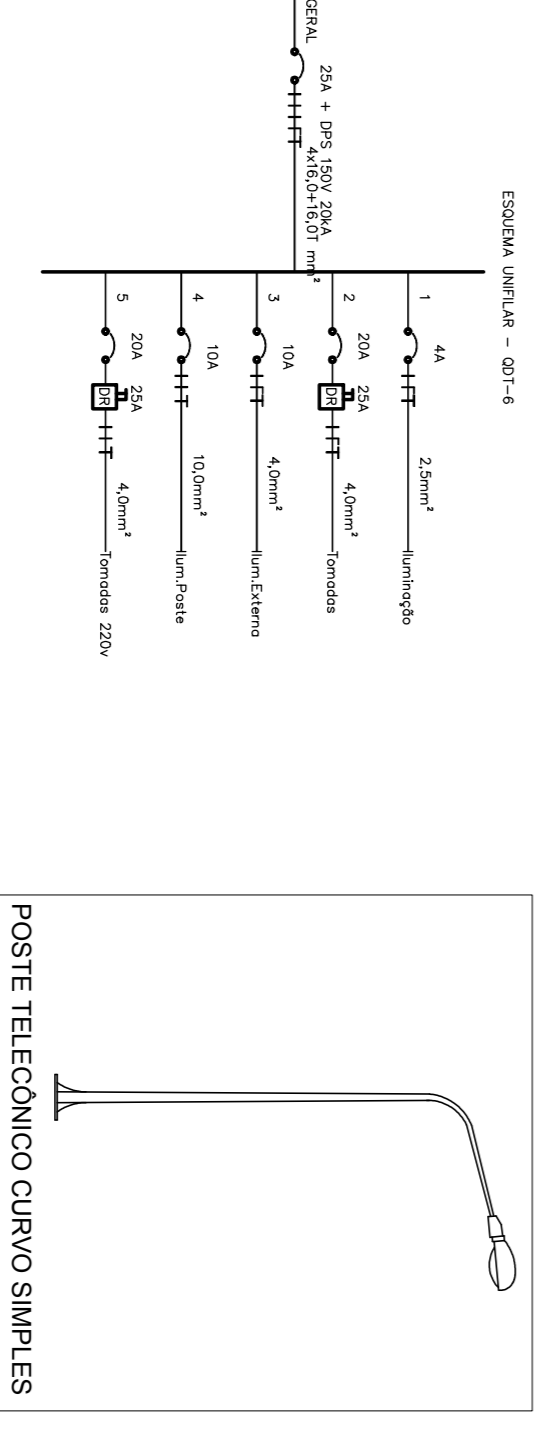
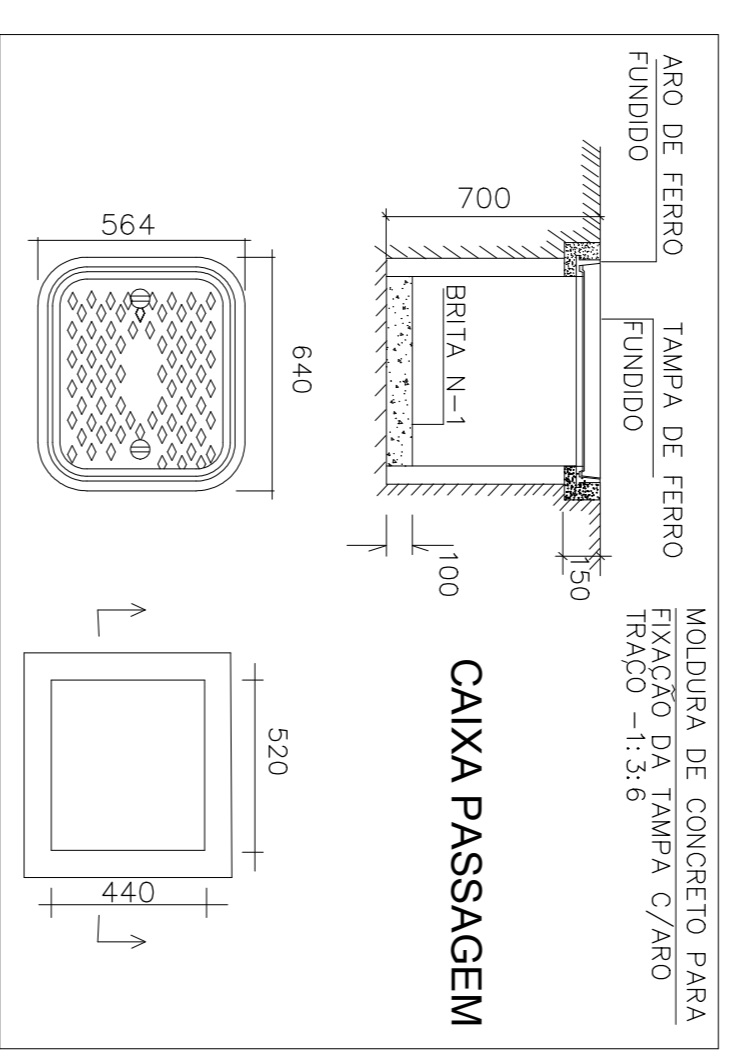
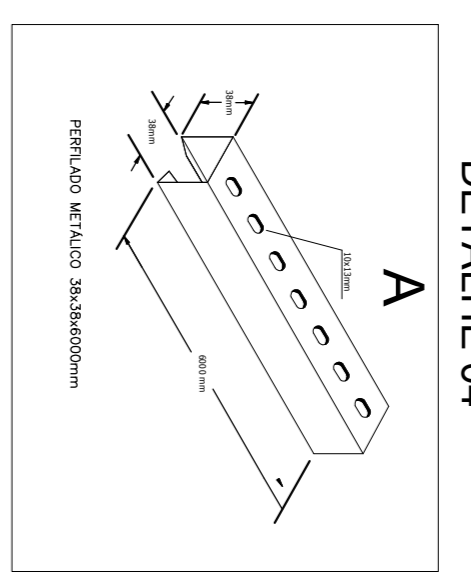
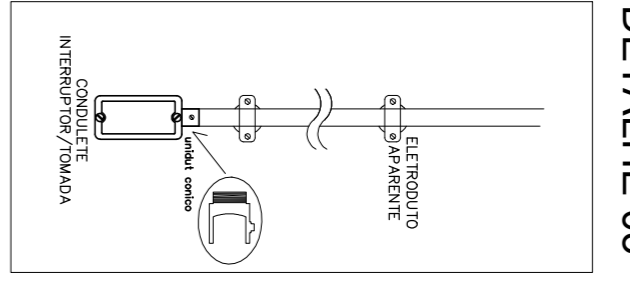
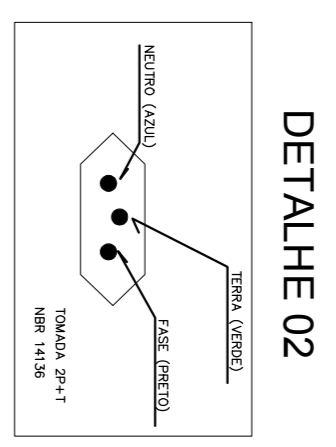
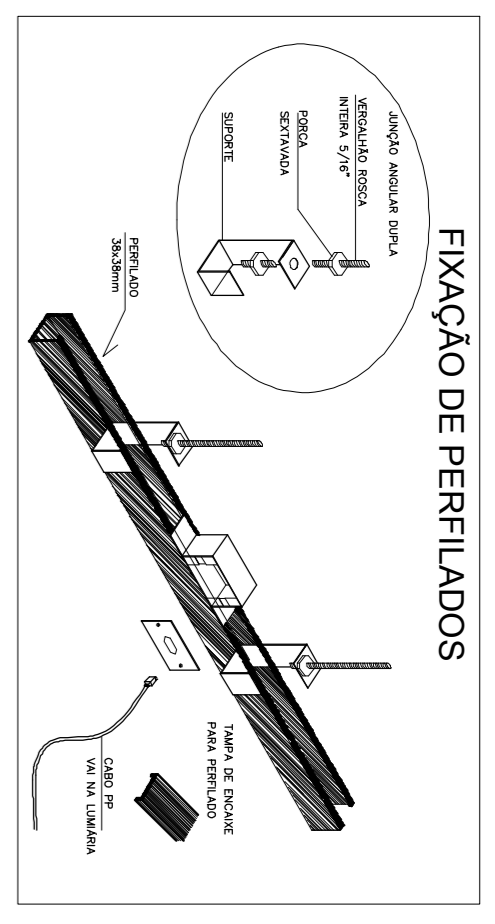


Item	Descrição	Quantidade	Valor Unitário (R\$)	Valor Total (R\$)
01	Arquitetura	1	10000,00	10000,00
02	Engenharia	1	10000,00	10000,00
03	Instalações	1	10000,00	10000,00
04	Outros	1	10000,00	10000,00
05	Material	1	10000,00	10000,00
06	Mano de obra	1	10000,00	10000,00
07	Impostos	1	10000,00	10000,00
08	Outros	1	10000,00	10000,00
09	Subtotal			90000,00
10	Impostos			10000,00
11	Total			100000,00



14ª CA M ESP
POLICIA MILITAR DE MINAS GERAIS
DISTRIBUICAO ELETRICA - ASA EXTERNA /GARAGEM/ESTACIONAMENTO
PLANTA BAIXA
ESCALA 1/100



PMMG		DAL	
SEÇÃO DE ENGENHARIA E PROJETOS			
REGIÃO	14ª RPM	CIDADE	0204
PROJETO	14ª CA MESP	SETOR	LAGOAS
TÍTULO DO PROJETO (item 1 / levantamento etc) PROJETO DISTRIBUIÇÃO ELÉTRICA			
DADOS DO PROJETO		FOLHA	
PLANTA BAIXA E DETALHAMENTO	ÁREA TOTAL CONSTRUIDA	DATA	JANEIRO/2016
3.462,00 m²	884,0 m²	ART:	
DESENHISTA	ESCALA	VER PROJETO	
DAL	ANTÔNIO MARCOS ALVES, CEL. PM		
CH DAL/3	ALEX RODRIGUES TEIXEIRA, MAU. PM		
RT	PAULO SÉRGIO OTONI FERNANDES, 1º TEN. PM, CREM. 75.8280		