

**Quadro de Cargas - Q01-5**

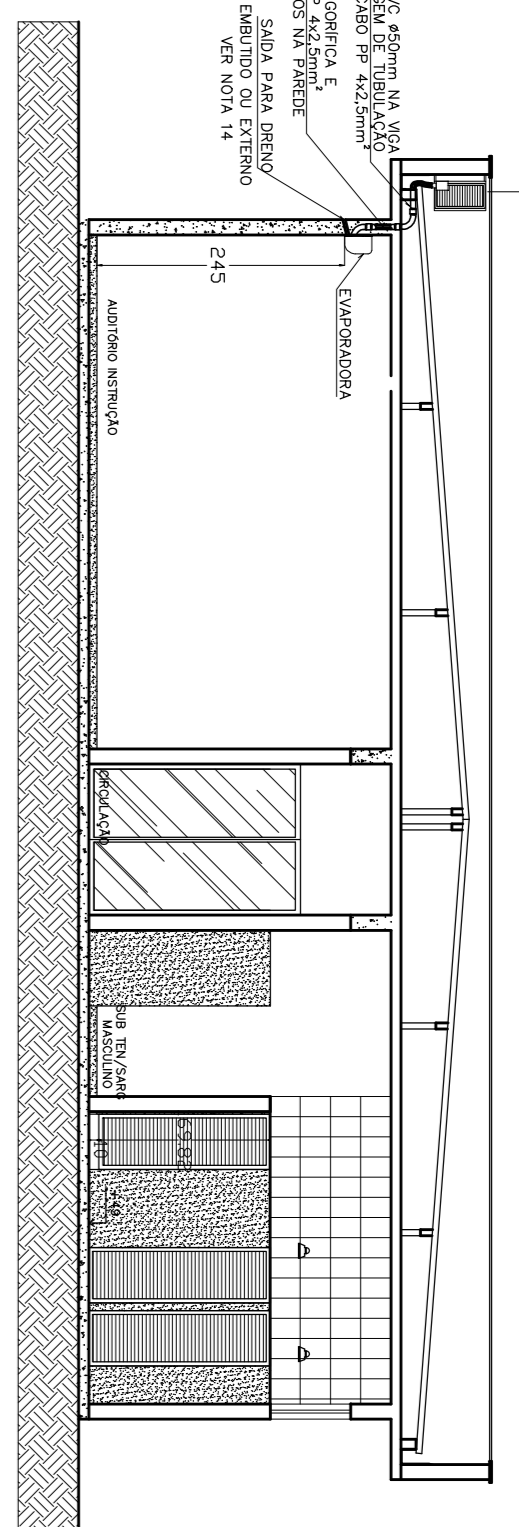
Circuitos	Voltagem (V)	Tensão (V)	Corrente (A)	Neutro (mm²)	Terra (mm²)	Fase A (mm²)	Fase B (mm²)	Fase C (mm²)
1	Chuveiro	4400	220	8,0	6,0	25	25	25
2	Chuveiro	4400	220	8,0	6,0	25	25	25
3	Chuveiro	4400	220	8,0	6,0	25	25	25
4	Chuveiro	4400	220	8,0	6,0	25	25	25
5	Chuveiro	4400	220	8,0	6,0	25	25	25
6	Chuveiro	4400	220	8,0	6,0	25	25	25
7	Chuveiro	4400	220	8,0	6,0	25	25	25
8	Chuveiro	4400	220	8,0	6,0	25	25	25
9	Chuveiro	4400	220	8,0	6,0	25	25	25
SOMA	Chuveiro	39600	220	164,0	120,0	420,0	420,0	420,0

**Quadro de Cargas - Q01-3**

Circuitos	Descrição	Voltagem (V)	Tensão (V)	Corrente (A)	Neutro (mm²)	Terra (mm²)	Fase A (mm²)	Fase B (mm²)	Fase C (mm²)
1	Ar Condicionado	2800	220	11,82	2,3	2,3	16	16	16
2	Refrigerador	2800	220	1,82	2,3	2,3	16	16	16
3	Refrigerador	2800	220	1,82	2,3	2,3	16	16	16
4	Refrigerador	2800	220	1,82	2,3	2,3	16	16	16
5	Refrigerador	2800	220	1,82	2,3	2,3	16	16	16
6	Refrigerador	2800	220	1,82	2,3	2,3	16	16	16
7	Refrigerador	2800	220	1,82	2,3	2,3	16	16	16
8	Refrigerador	2800	220	1,82	2,3	2,3	16	16	16
9	Refrigerador	2800	220	1,82	2,3	2,3	16	16	16
SOMA	Refrigeradores	25200	220	16,36	16,0	16,0	128	128	128

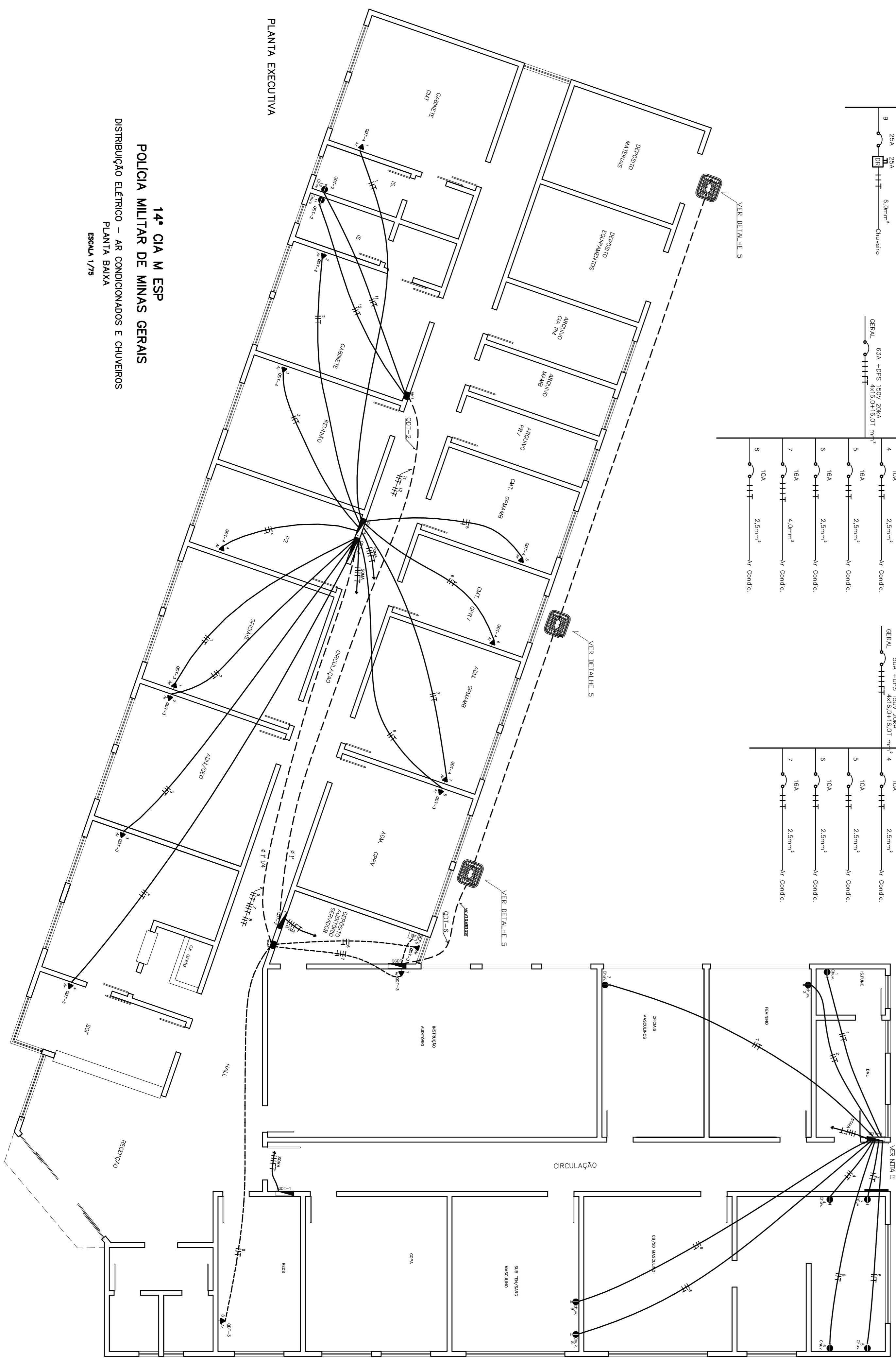
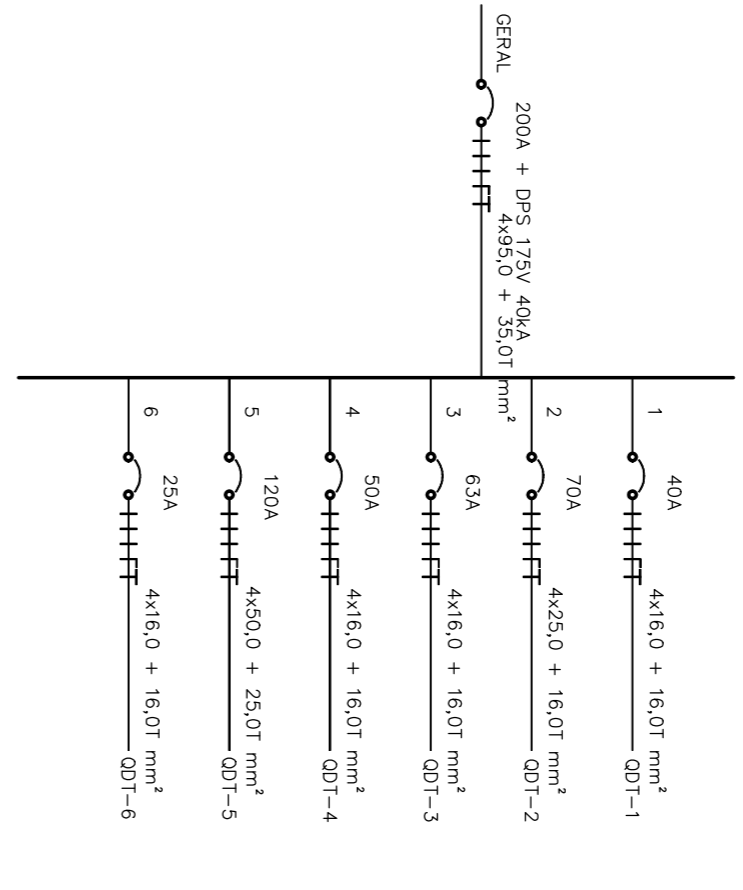
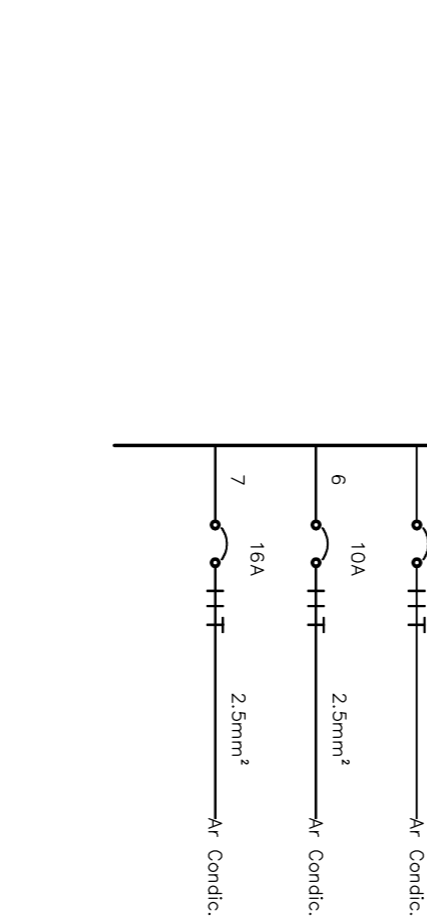
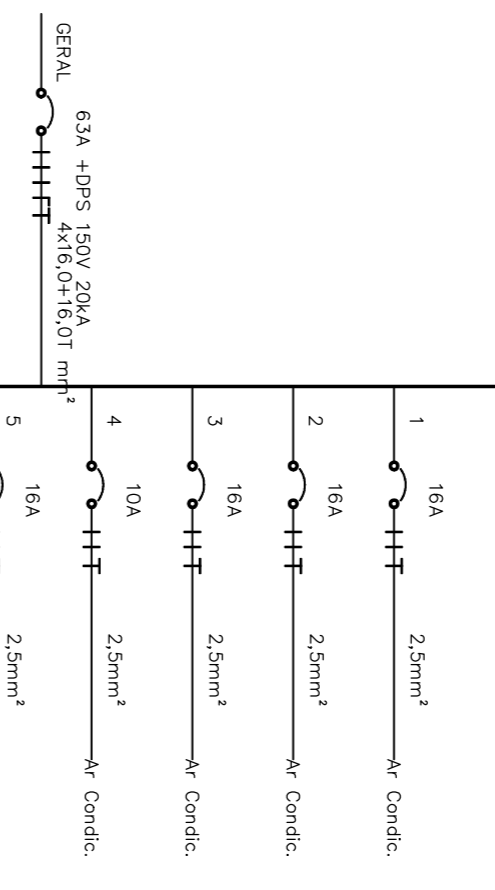
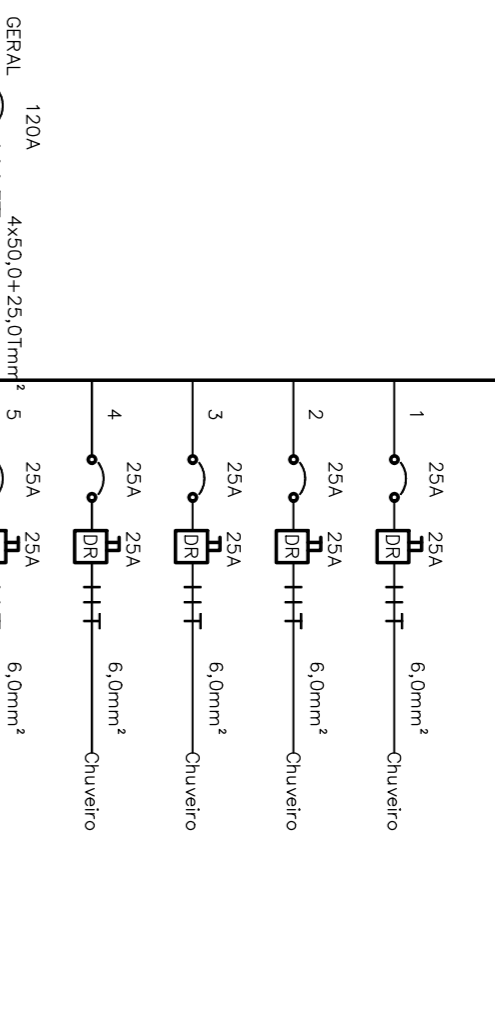
**Quadro de Cargas - Q01-4**

Circuitos	Descrição	Voltagem (V)	Tensão (V)	Corrente (A)	Neutro (mm²)	Terra (mm²)	Fase A (mm²)	Fase B (mm²)	Fase C (mm²)
1	Ar Condicionado	2800	220	11,82	2,3	2,3	16	16	16
2	Refrigerador	2800	220	1,82	2,3	2,3	16	16	16
3	Refrigerador	2800	220	1,82	2,3	2,3	16	16	16
4	Refrigerador	2800	220	1,82	2,3	2,3	16	16	16
5	Refrigerador	2800	220	1,82	2,3	2,3	16	16	16
6	Refrigerador	2800	220	1,82	2,3	2,3	16	16	16
7	Refrigerador	2800	220	1,82	2,3	2,3	16	16	16
8	Refrigerador	2800	220	1,82	2,3	2,3	16	16	16
9	Refrigerador	2800	220	1,82	2,3	2,3	16	16	16
SOMA	Refrigeradores	25200	220	16,36	16,0	16,0	128	128	128



**Quadro de Cargas - Q081**

Circuitos	Descrição	Voltagem (V)	Tensão (V)	Corrente (A)	Neutro (mm²)	Terra (mm²)	Fase A (mm²)	Fase B (mm²)	Fase C (mm²)
1	Ar Condicionado	220	220	16,0	16,0	16,0	40	40	40
2	Ar Condicionado	220	220	16,0	16,0	16,0	40	40	40
3	Ar Condicionado	220	220	16,0	16,0	16,0	40	40	40
4	Ar Condicionado	220	220	16,0	16,0	16,0	40	40	40
5	Ar Condicionado	220	220	16,0	16,0	16,0	40	40	40
6	Ar Condicionado	220	220	16,0	16,0	16,0	40	40	40
SOMA	Ar Condicionados	13200	220	96,0	96,0	96,0	240	240	240



<b>PMMG</b>	<b>DADOS DO PROJETO</b>	<b>ASSINATURAS</b>
REGIÃO: 14ª RPM	TÍTULO DO PROJETO (reforma / levantamento etc.): PROJETO DE DISTRIBUIÇÃO ELÉTRICA	CH. DAL/3
CIA: 14ª CIA MESP	DETALHES: PLANTA BAIXA DE DISTRIBUIÇÃO ELÉTRICA, DIAGRAMA, QUADRO E LEGENDA	ALEX RODRIGUES TEIXEIRA, MAJ PM
PROJETO (estrutural, arquitetônico, hidráulico etc.): PROJETO DE DISTRIBUIÇÃO ELÉTRICA	ÁREA TERRENO: 3.452,00 m²	PAULO SÉRGIO OTONI FERNANDES, 1º TEN PM, CREA 75.828D
	ÁREA TOTAL CONSTRUÍDA: 894,0 m²	
	DESENHISTA: ESCALA: VER PROJETO	
	ART.: ART.:	
	ANTÔNIO MARCOS ALVES, CEL PM	
	DATA: JANEIRO/2016	
	FOLHA: 03/04	

**PMMG** **DAL**  
**SEÇÃO DE ENGENHARIA E PROJETOS**