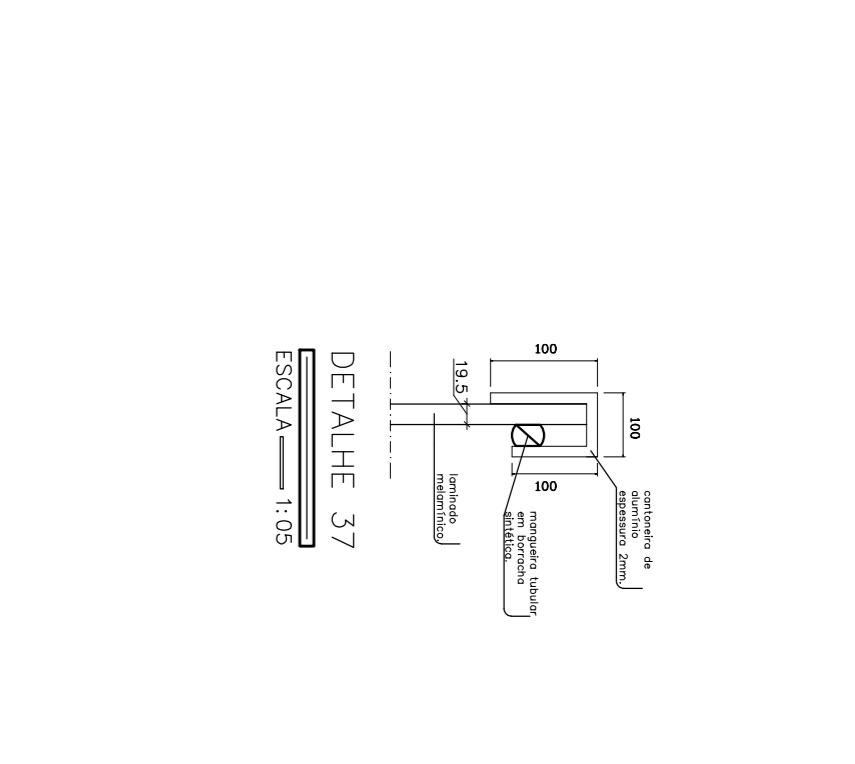
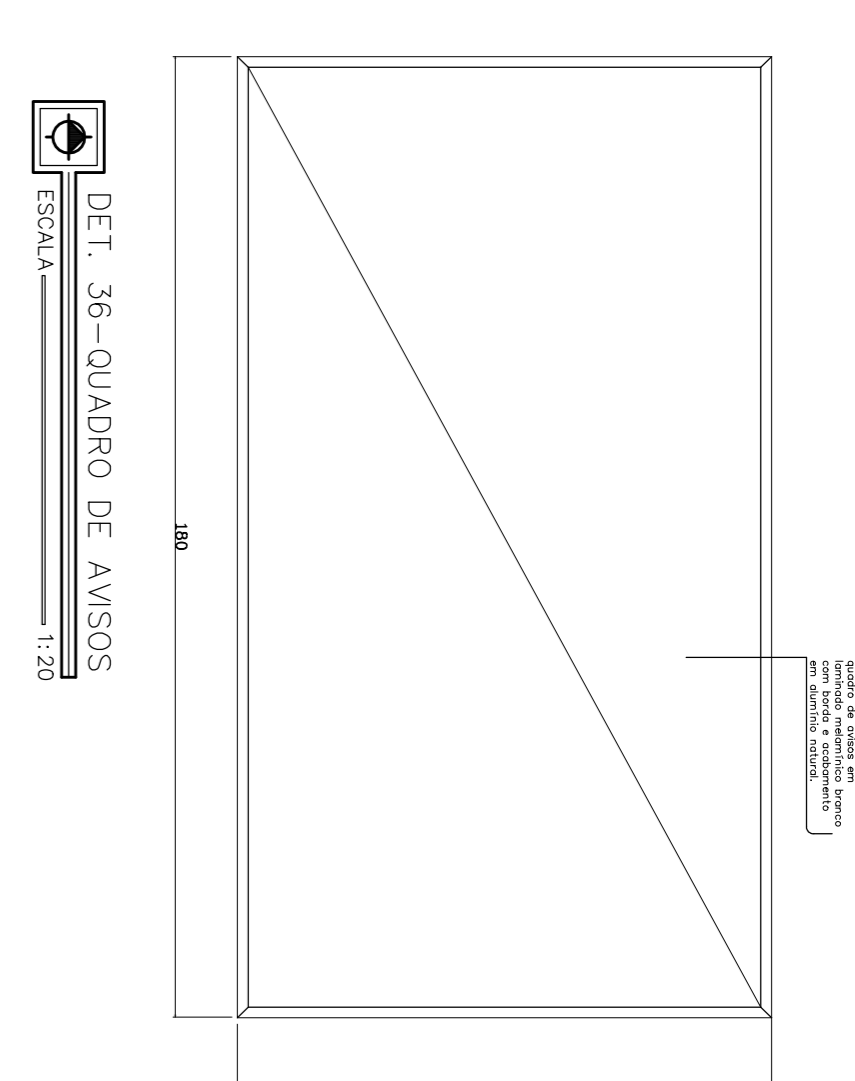
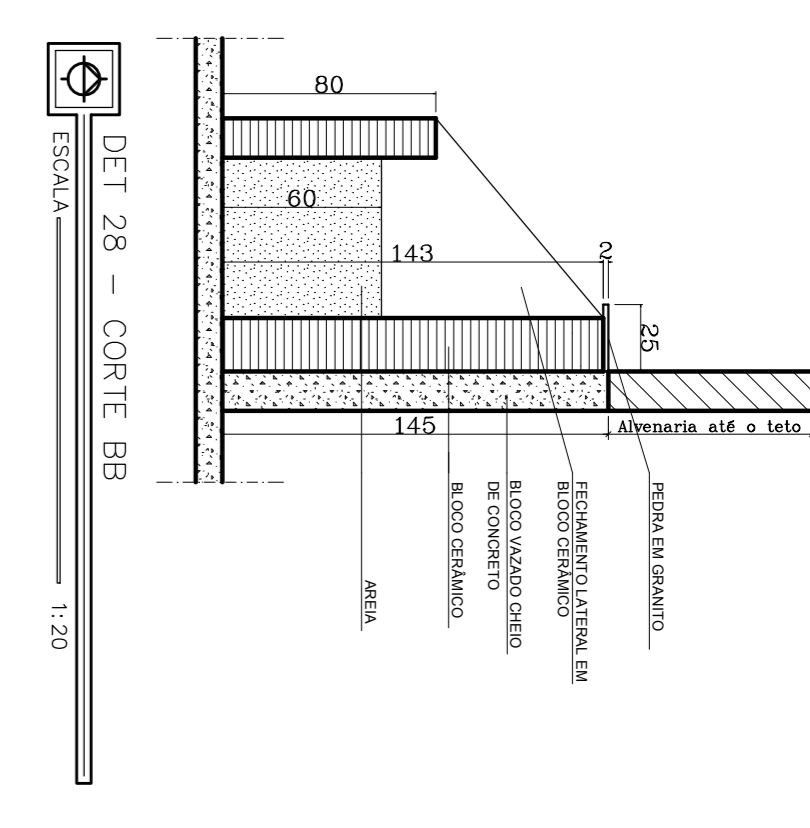
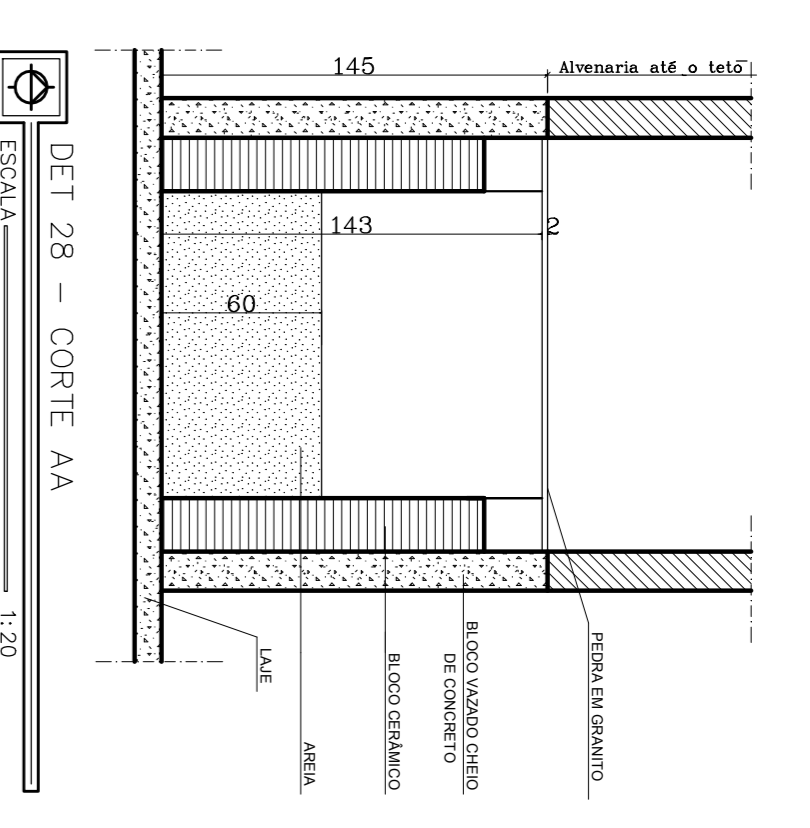
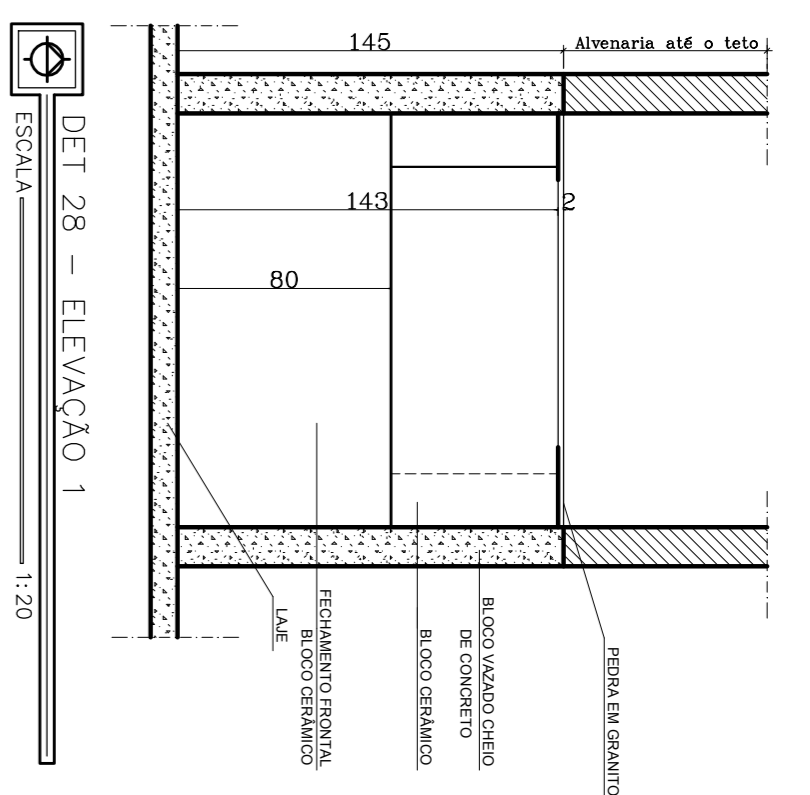
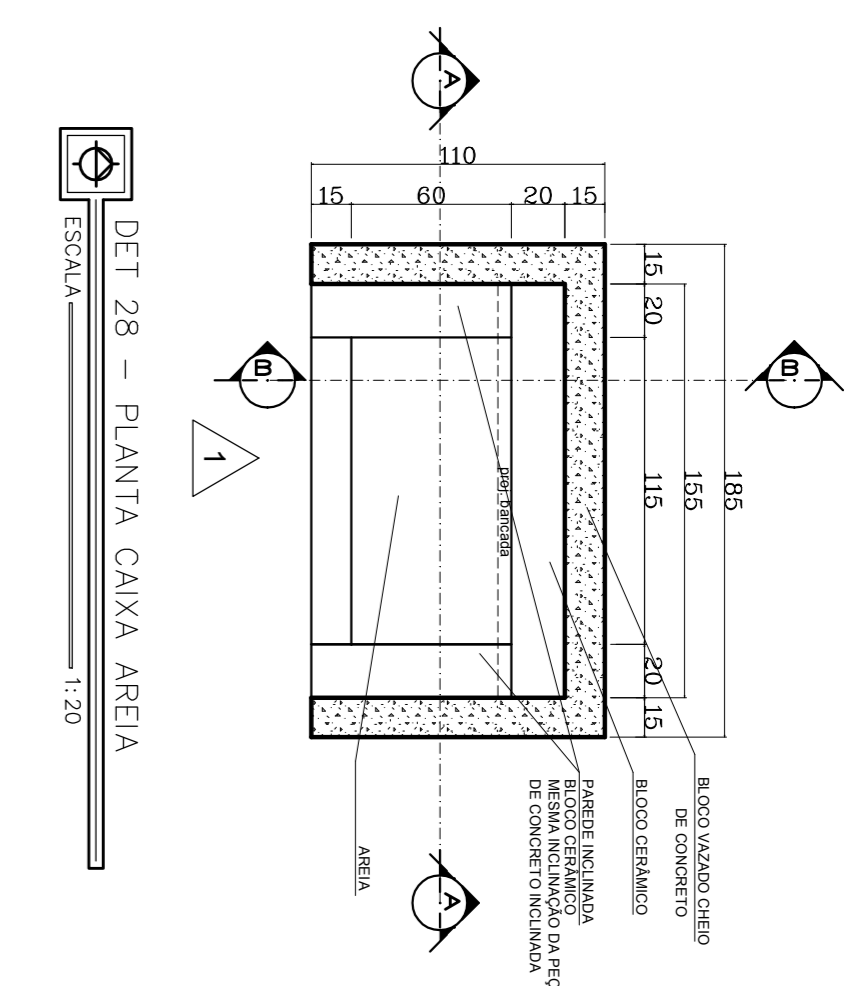
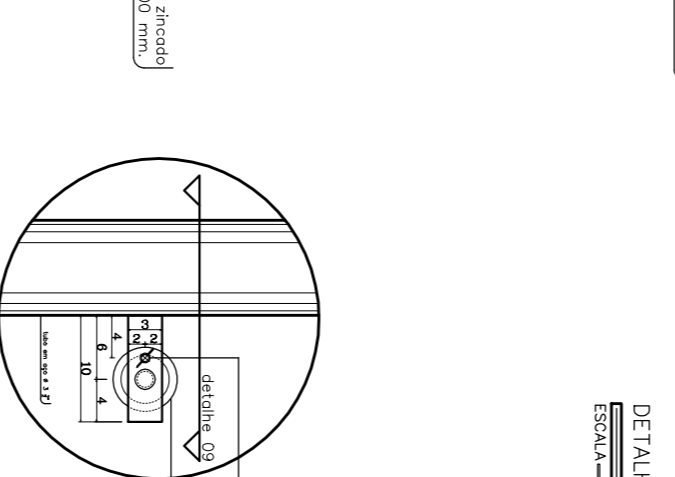
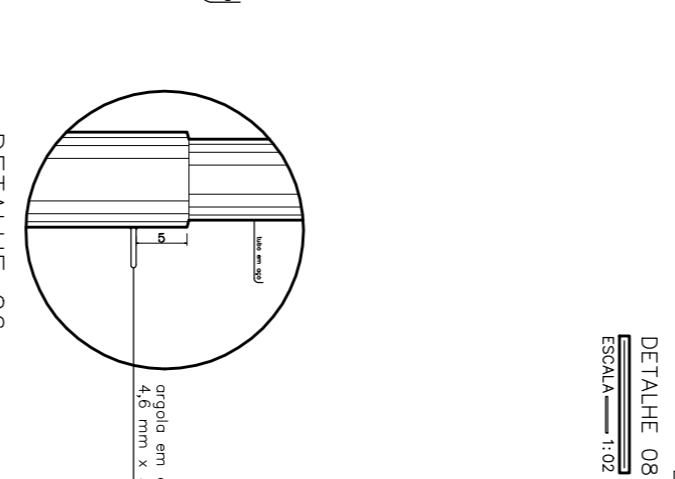
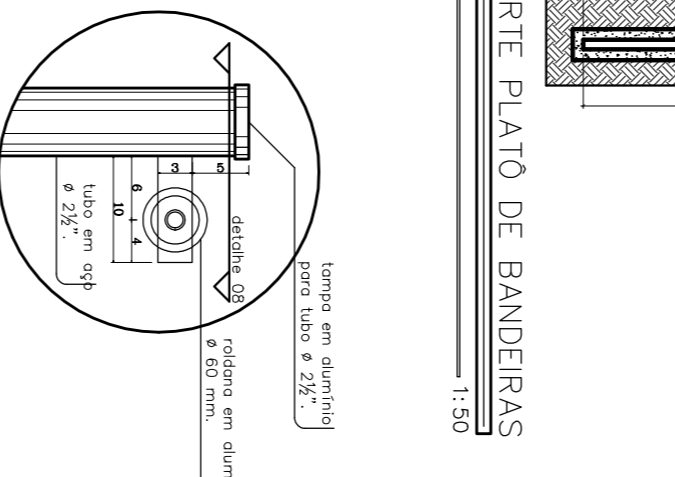
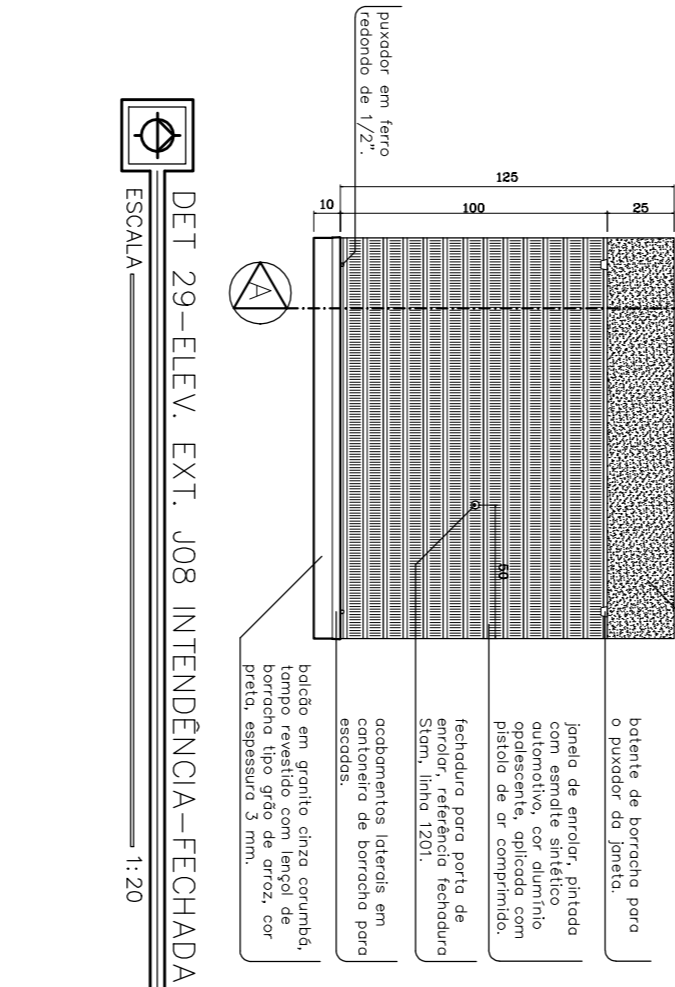
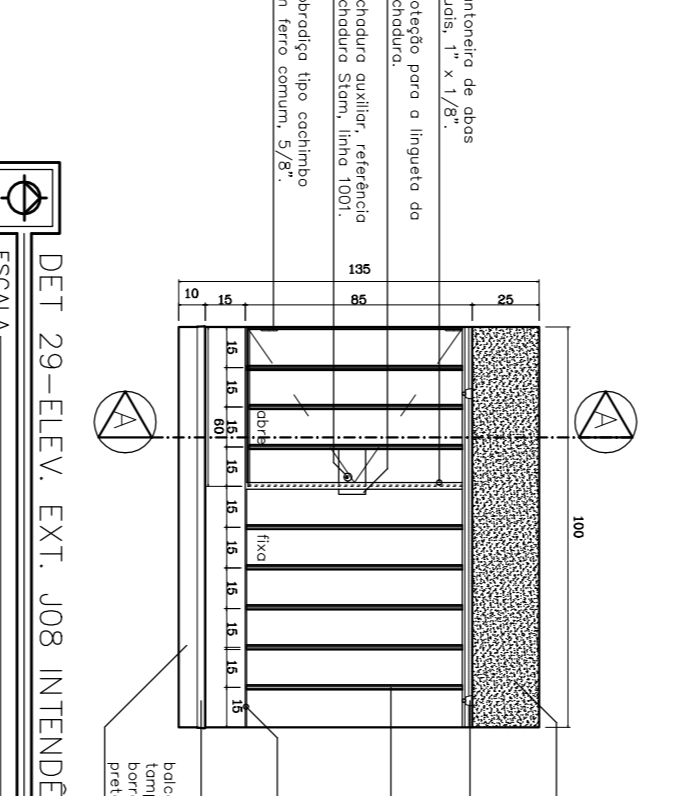
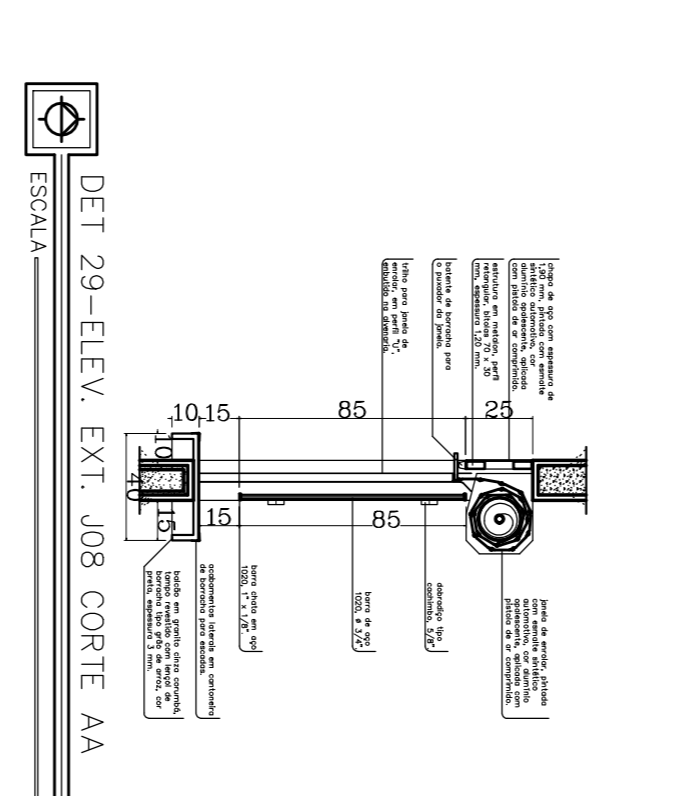
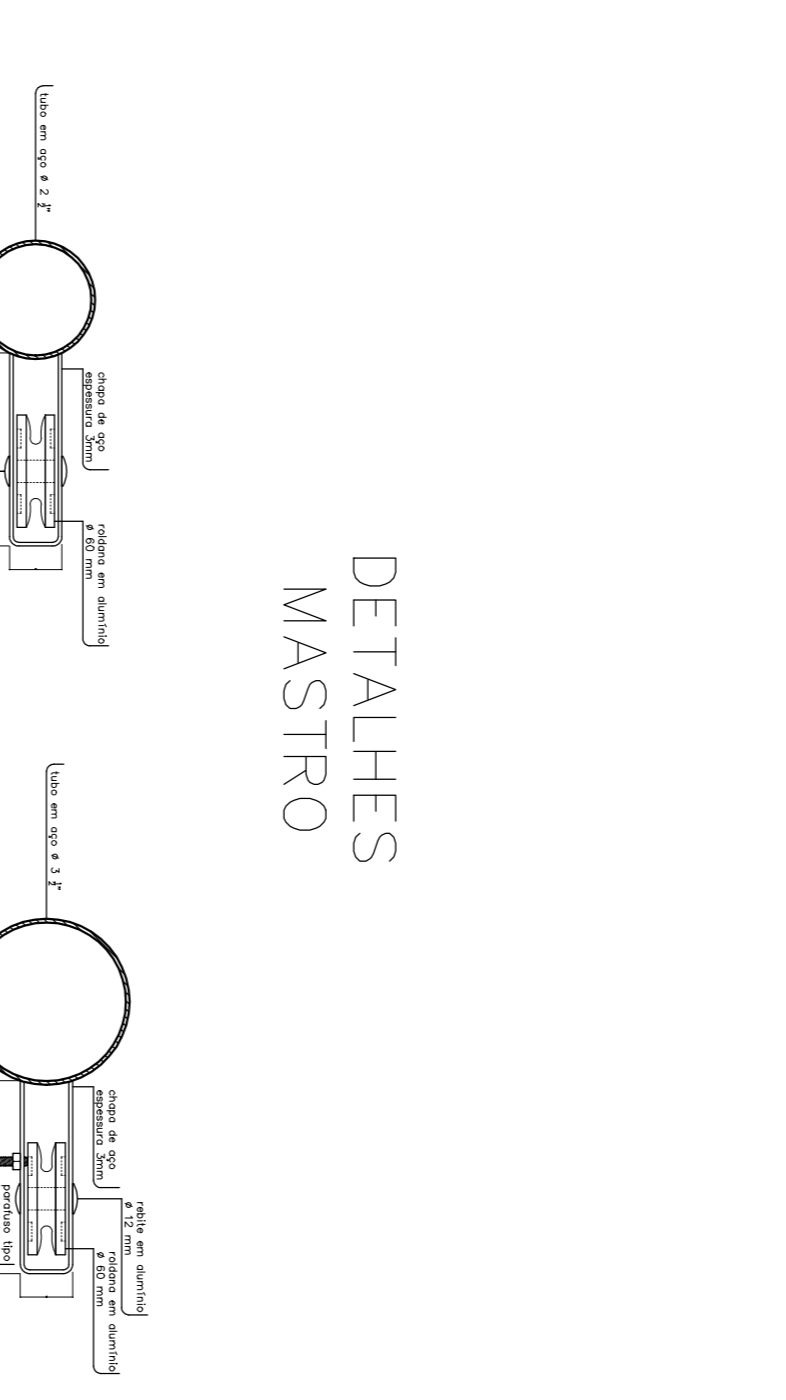
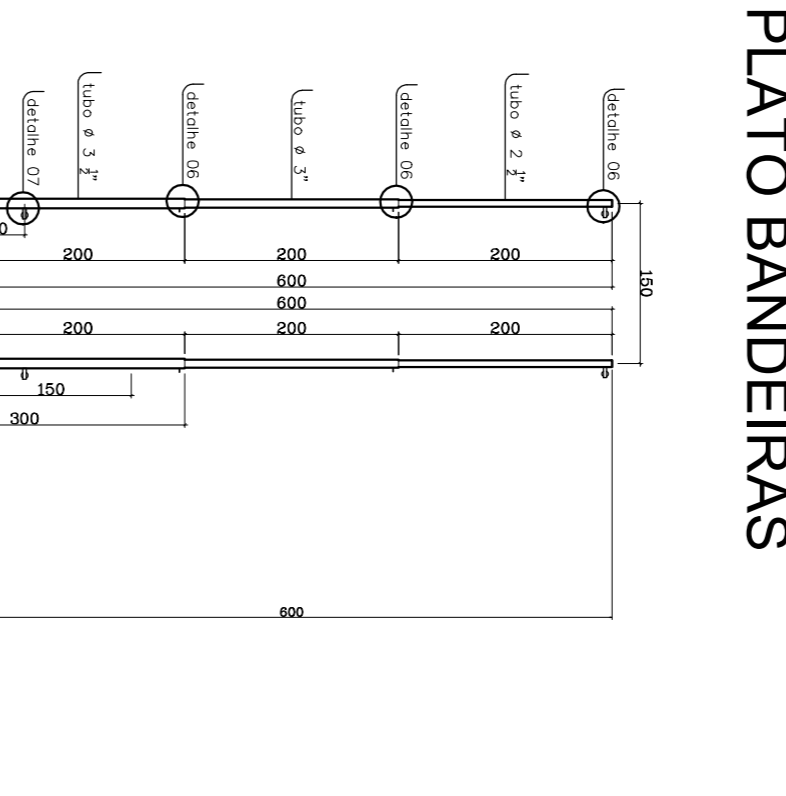
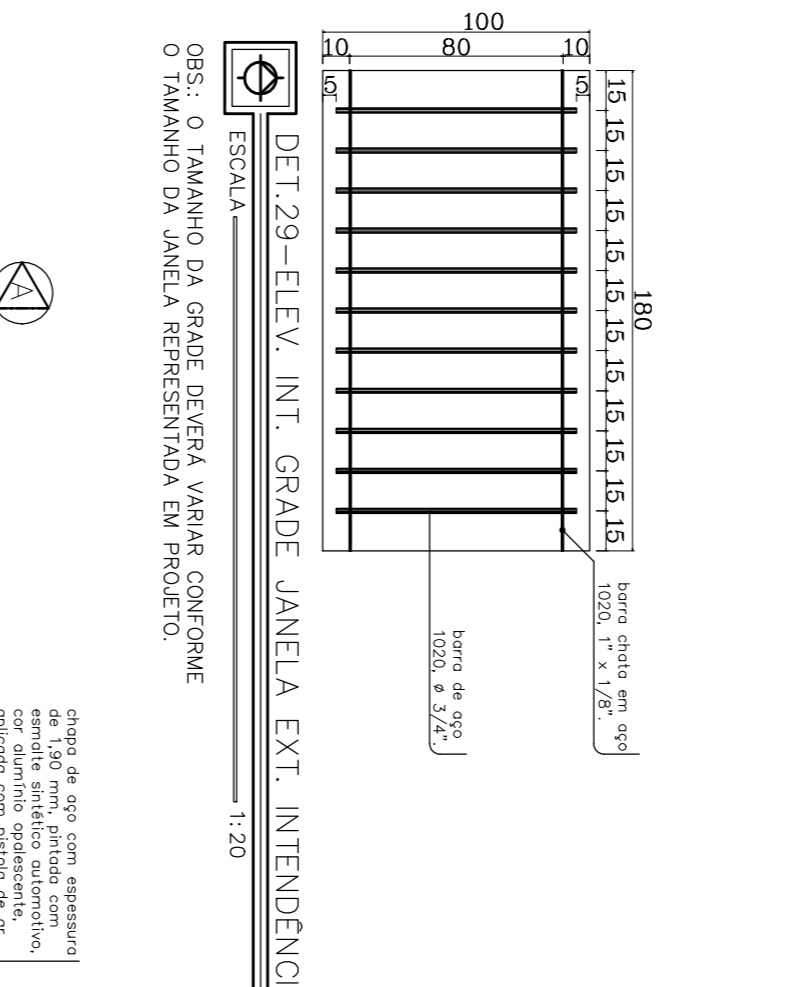
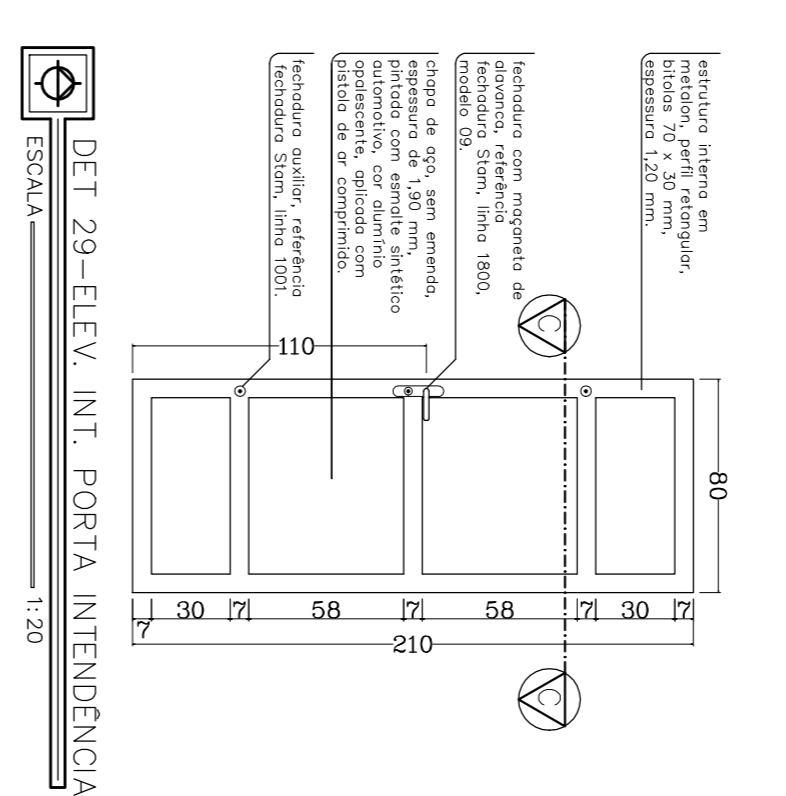
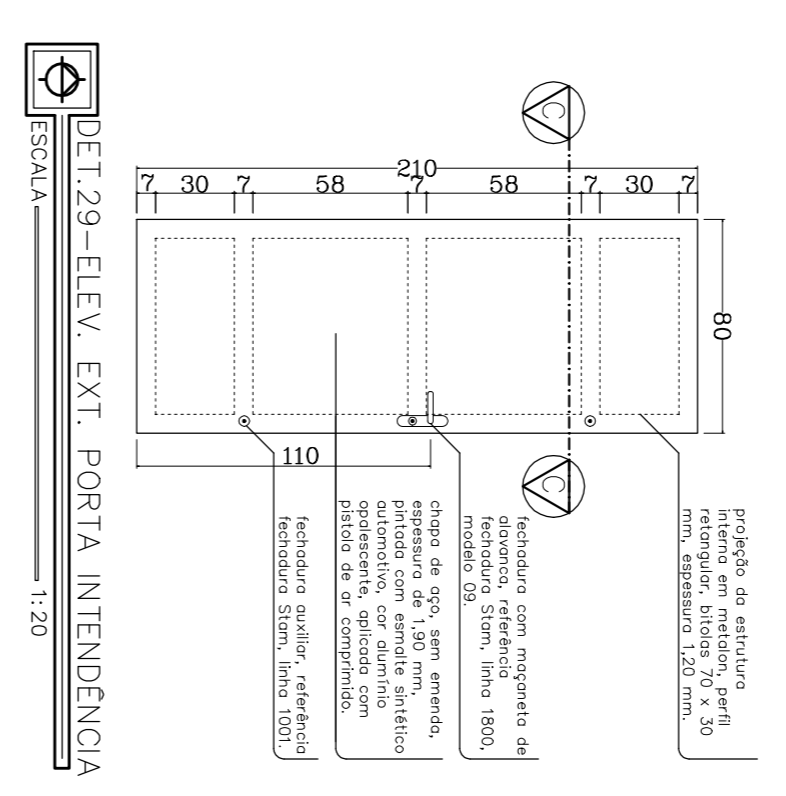


CAIXA DE AREIA

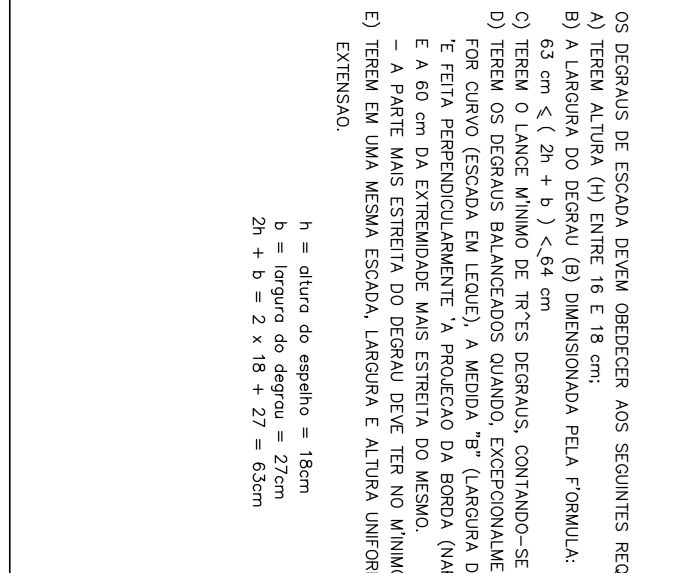
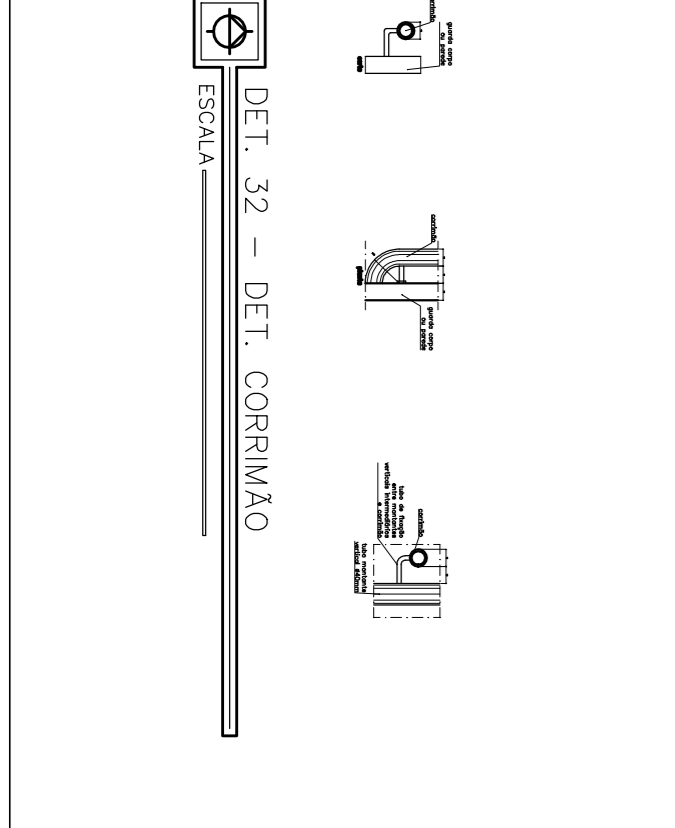
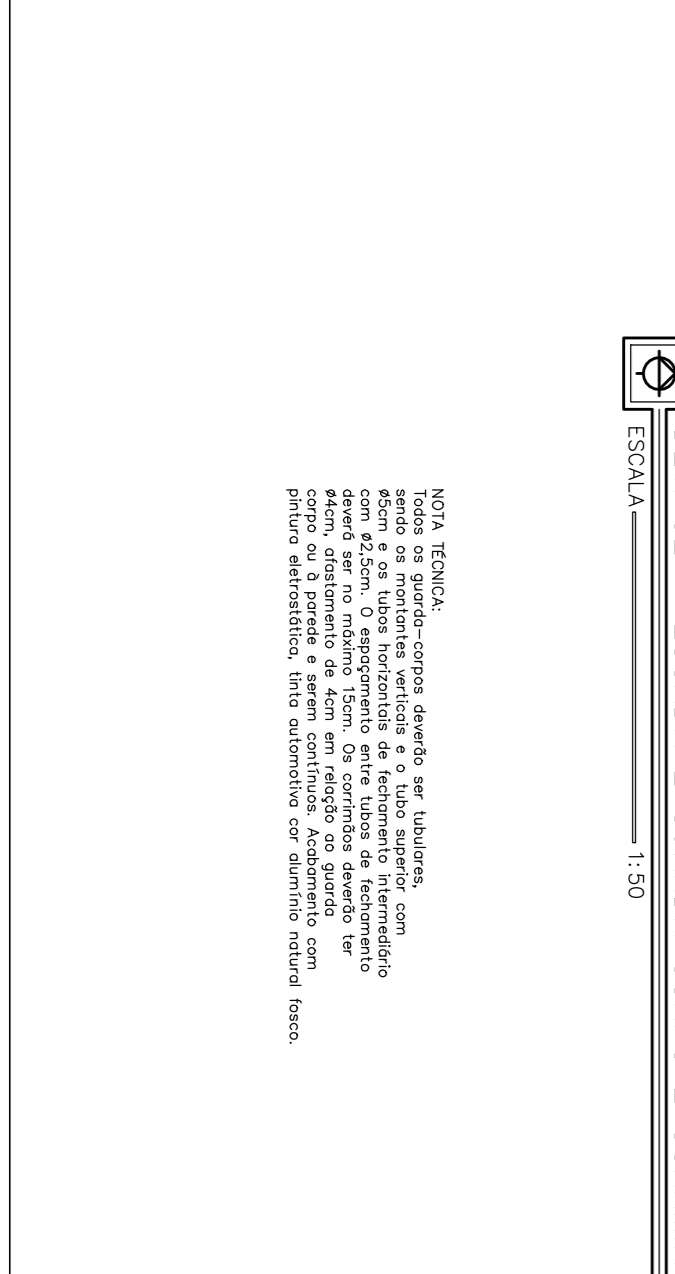
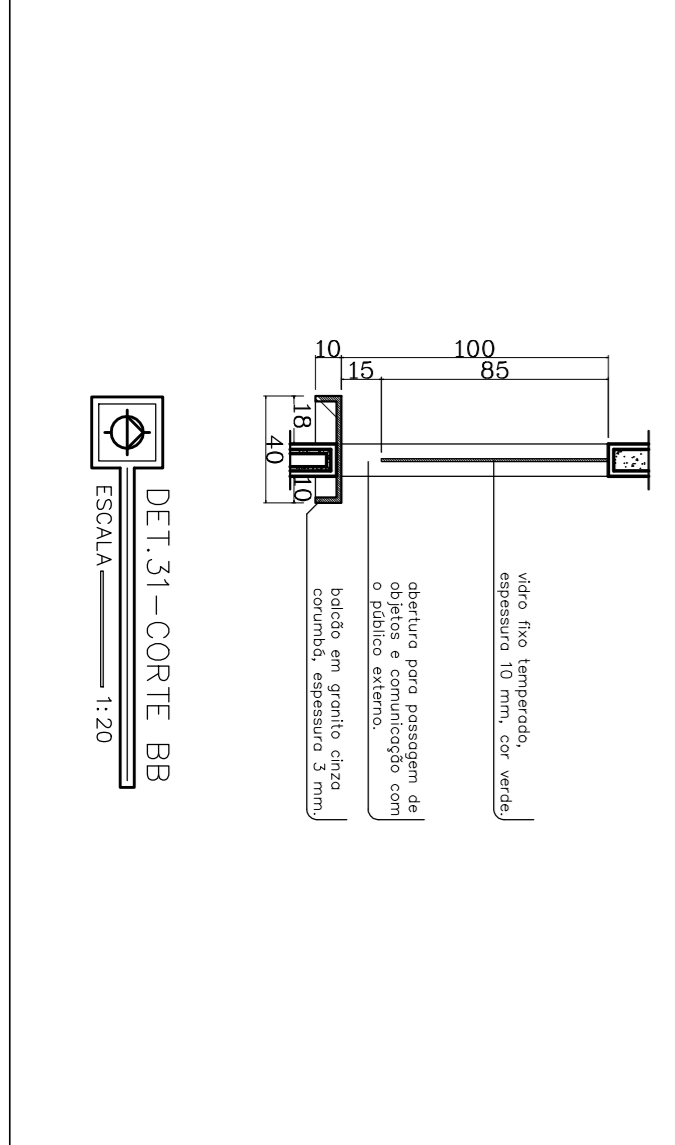
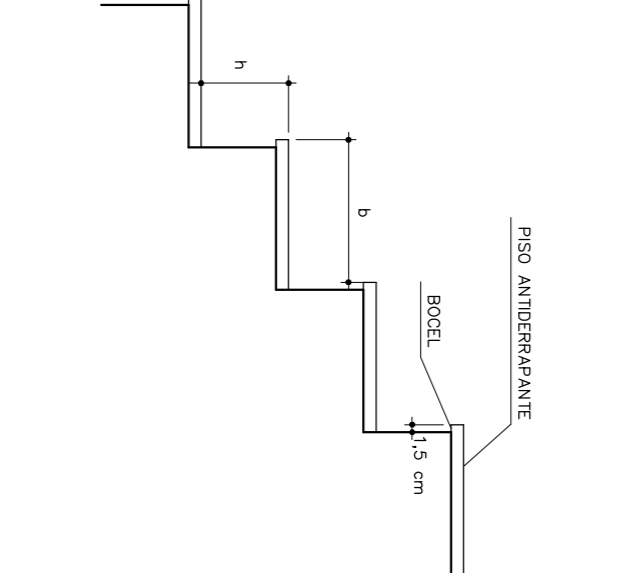
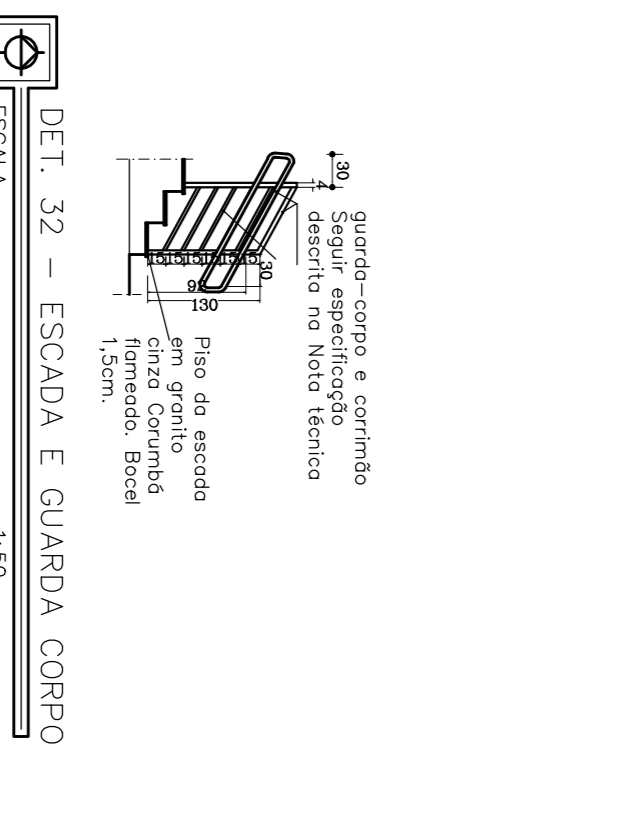
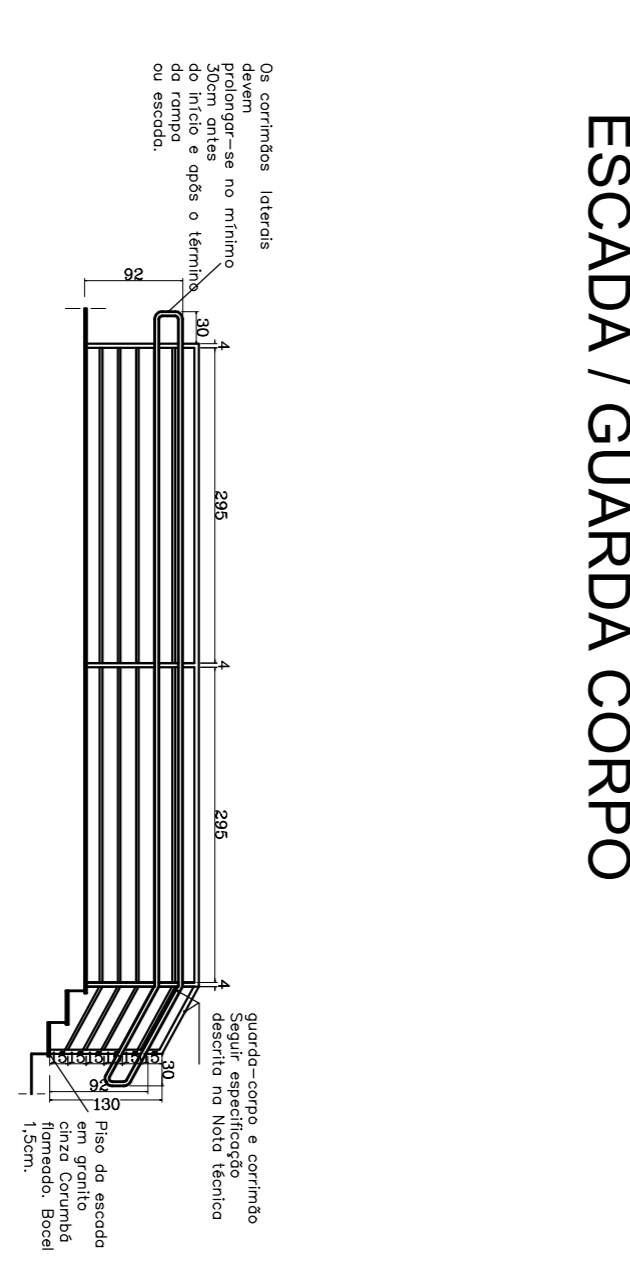
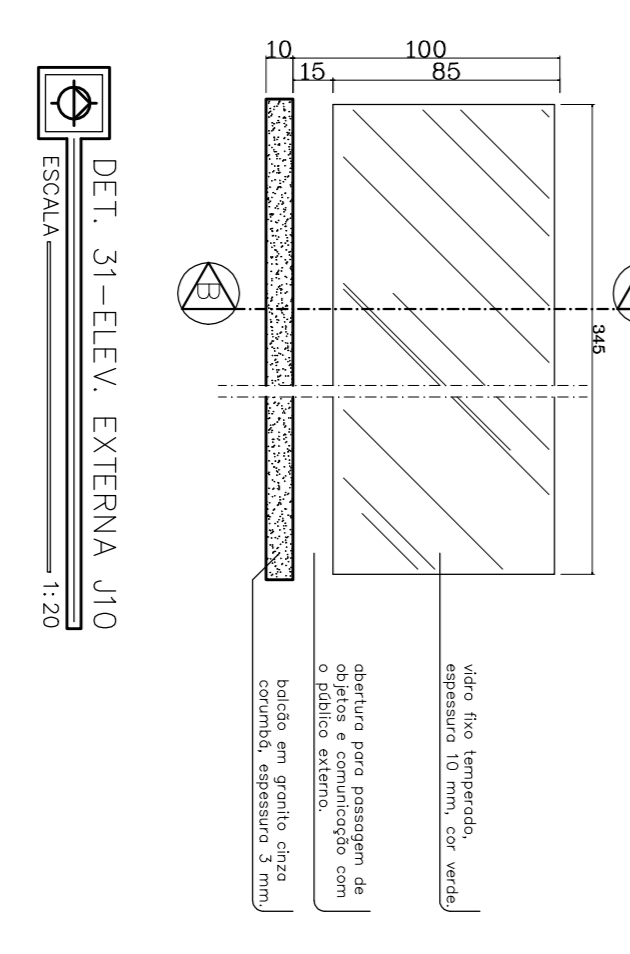


QUADRO DE AVISOS

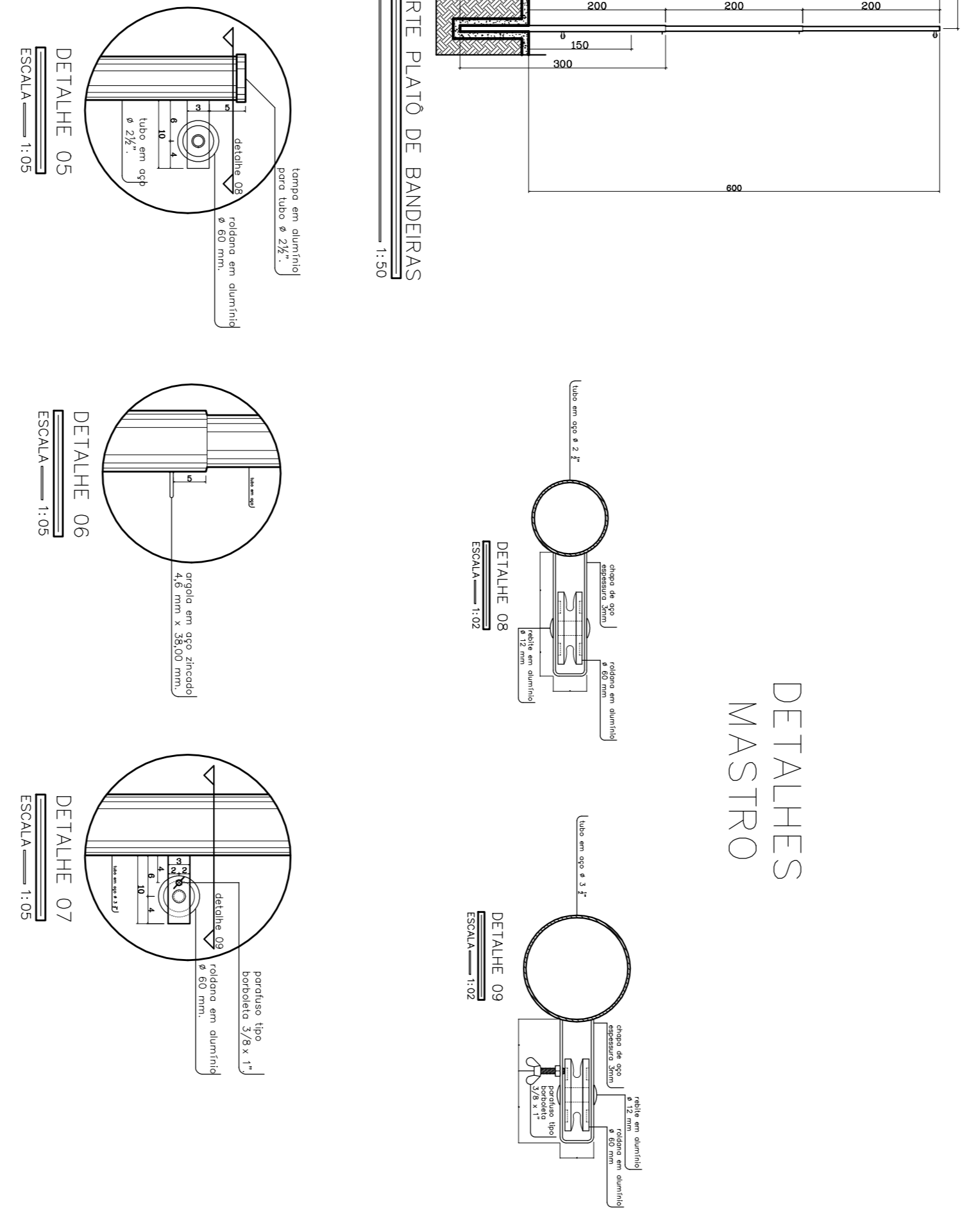
INTENDÊNCIA



BALCÃO SOF



PLATO DE BANDEIRAS



PMMG		DADOS DO PROJETO		FOLHA	
SEÇÃO DE ENGENHARIA E PROJETOS		TÍTULO DO PROJETO (forma / levantamento etc.)		08/07	
RPM	14ª RPM	BATALHÃO	CIDADE	Nº PROJETO	2016
CH IND. / CIA / DEST.	14ª CIA MESP	SETE LAGOAS	ARQUITETÔNICO	PROJETO (estrutural / arquitetônico / hidráulico etc.)	DETALHAMENTO
DESENHISTA	ÁREA PARCIAL	ÁREA TOTAL INTERNA	DATA	SEI/2016	
DAL	ESCALA	INDICADA	ART.		
CH DAL/3	ANTÔNIO MARCOS ALVES CEL PM				
R.T.	ALEX RODRIGUES TEIXEIRA MAJ PM				
ASSINATURAS					
PAULO SÉRGIO OTONI FERNANDES - 1º TEN PM, CREA 75928-D					