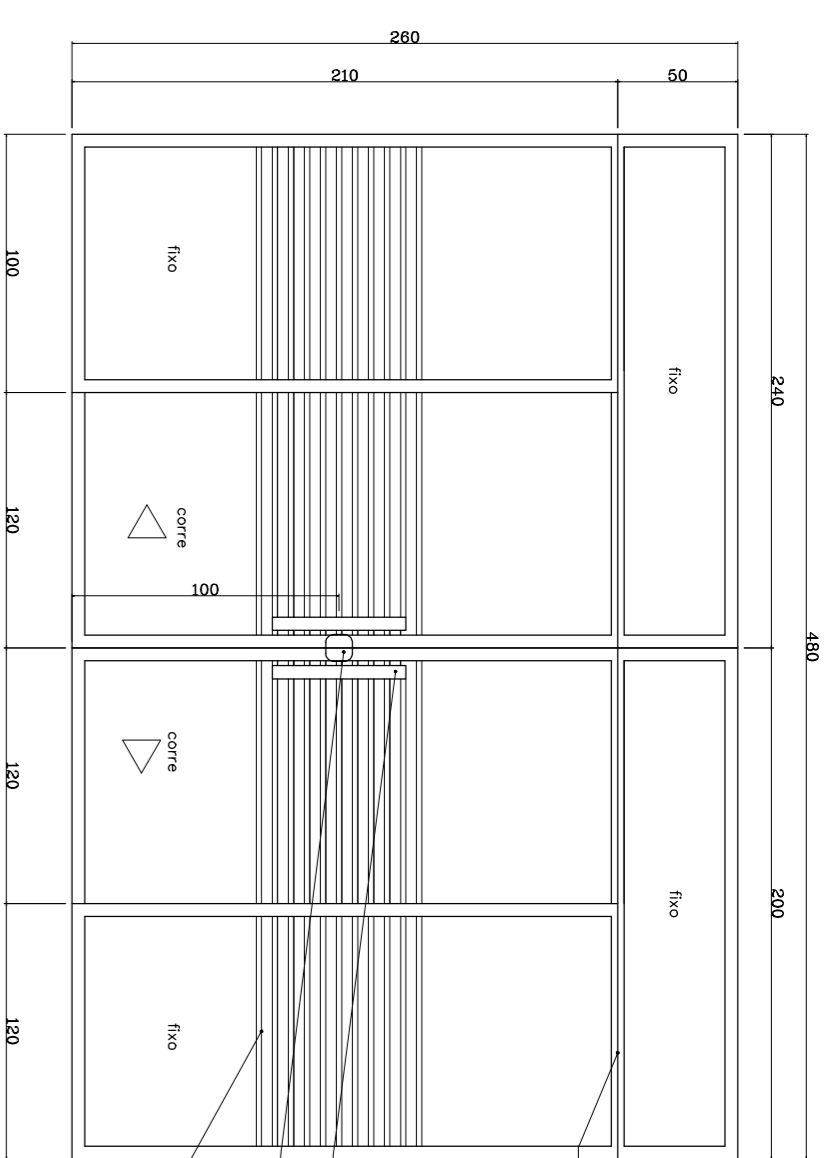
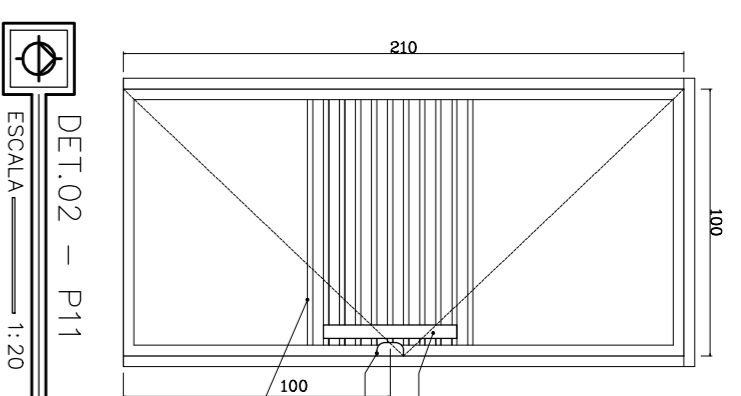


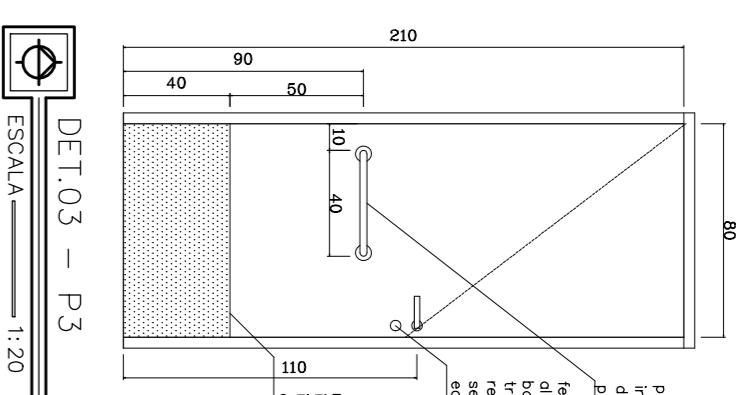
# ELEVAÇÕES PORTAS



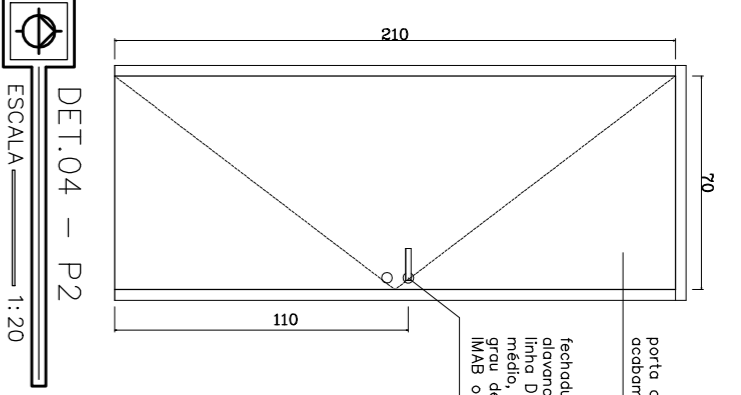
Umbro superior em aço inox, perfilado, com cor alumínio natural.  
 Puxador tipo 2010/50A, AL/28 50cm ou equivalente.  
 Fechadura rotativa, ref. MAB ou equivalente.  
 Assiso com lâminas tipo listras 2cm e empornamento entre listras 4cm.



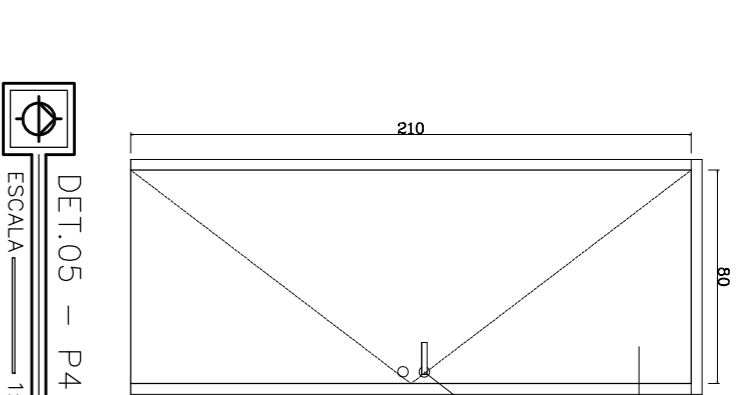
Puxador tipo 2010/50A, AL/28 50cm ou equivalente.  
 Fechadura rotativa, ref. MAB ou equivalente.  
 Assiso com lâminas tipo listras 2cm e empornamento entre listras 2cm.



Puxador horizontal em aço inox, perfilado, com cor alumínio natural.  
 Assiso com lâminas tipo listras 2cm e empornamento entre listras 2cm.  
 Fechadura rotativa, ref. MAB ou equivalente.  
 Puxador tipo 2010/50A, AL/28 50cm ou equivalente.



porta de abrir, resista em 180° (omniangulo) e em 90° (vertical).  
 fechadura com manopla de alumínio, tipo 1000, altura 2cm e largura 2cm, ref. MAB ou equivalente.  
 Assiso com lâminas tipo listras 2cm e empornamento entre listras 2cm.



porta de abrir, resista em 180° (omniangulo) e em 90° (vertical).  
 fechadura com manopla de alumínio, tipo 1000, altura 2cm e largura 2cm, ref. MAB ou equivalente.  
 Assiso com lâminas tipo listras 2cm e empornamento entre listras 2cm.

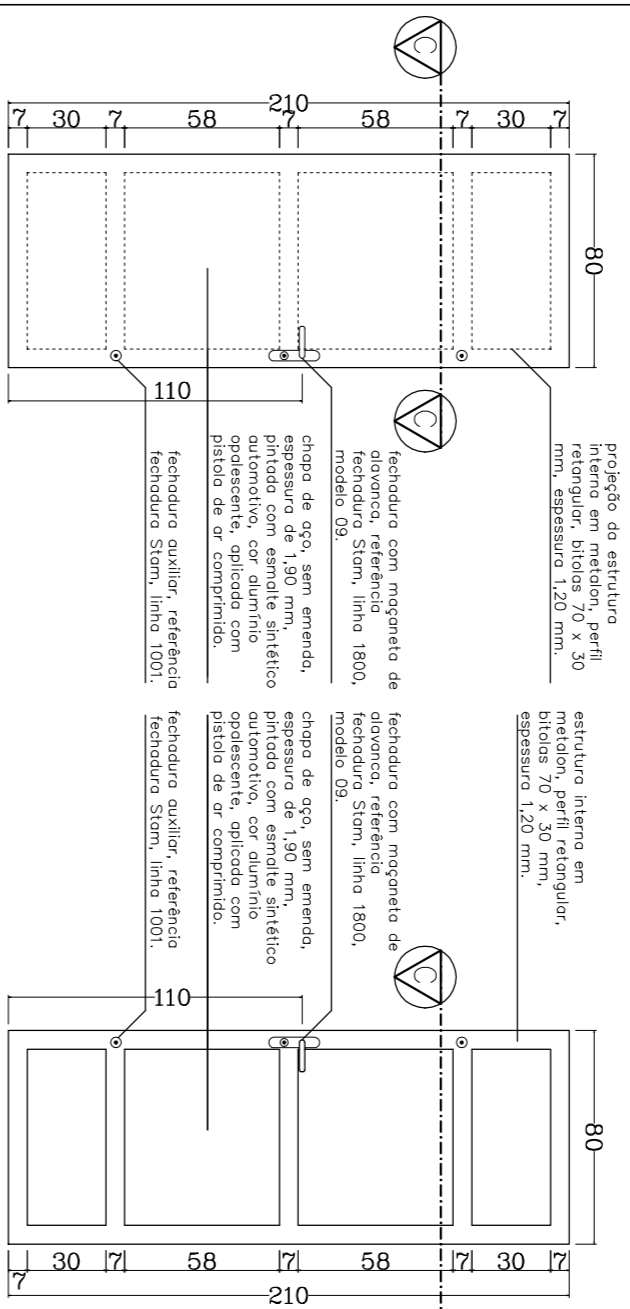
DET.01 - P6  
ESCALA 1:20

DET.02 - P11  
ESCALA 1:20

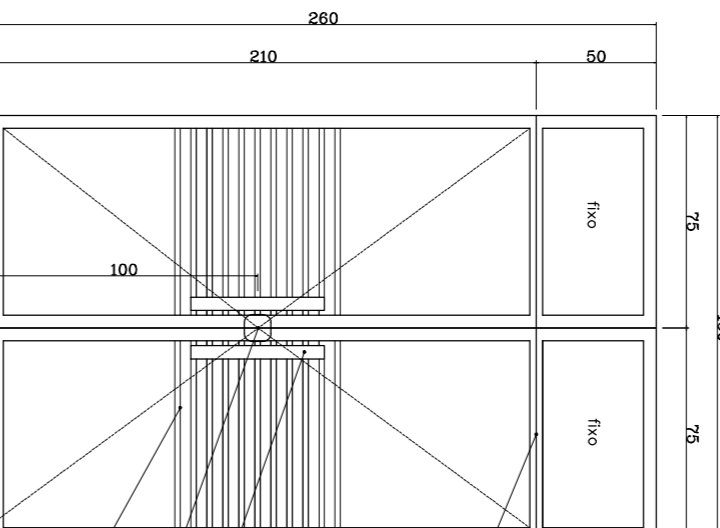
DET.03 - P3  
ESCALA 1:20

DET.04 - P2  
ESCALA 1:20

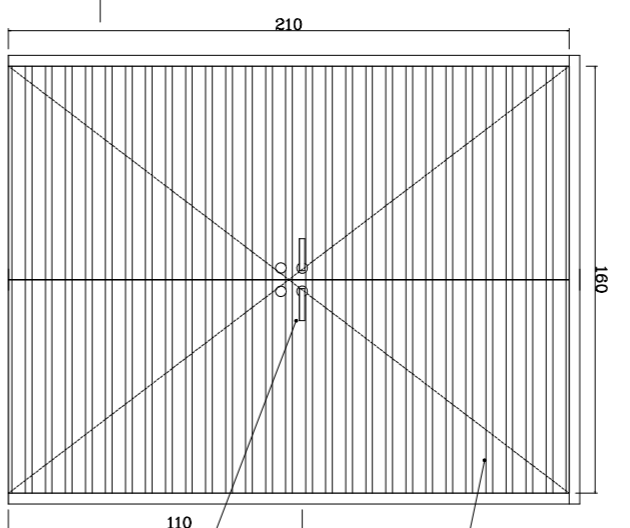
DET.05 - P4  
ESCALA 1:20



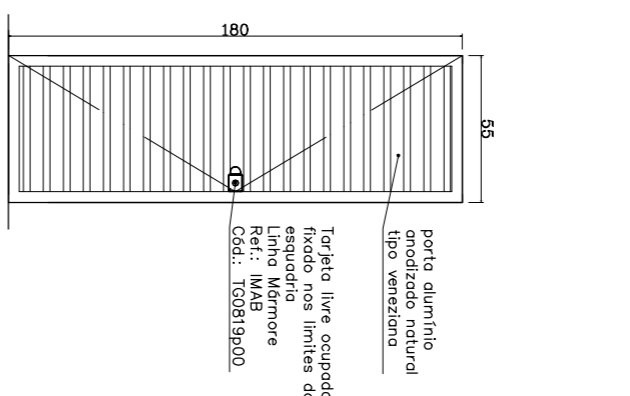
propriedade do estufo.  
 Alvo em alumínio, perfilado, com cor alumínio natural, espessura 1,20 mm.  
 fechadura com manopla de alumínio, tipo 1000, altura 2cm e largura 2cm, ref. MAB ou equivalente.  
 Assiso com lâminas tipo listras 2cm e empornamento entre listras 2cm.



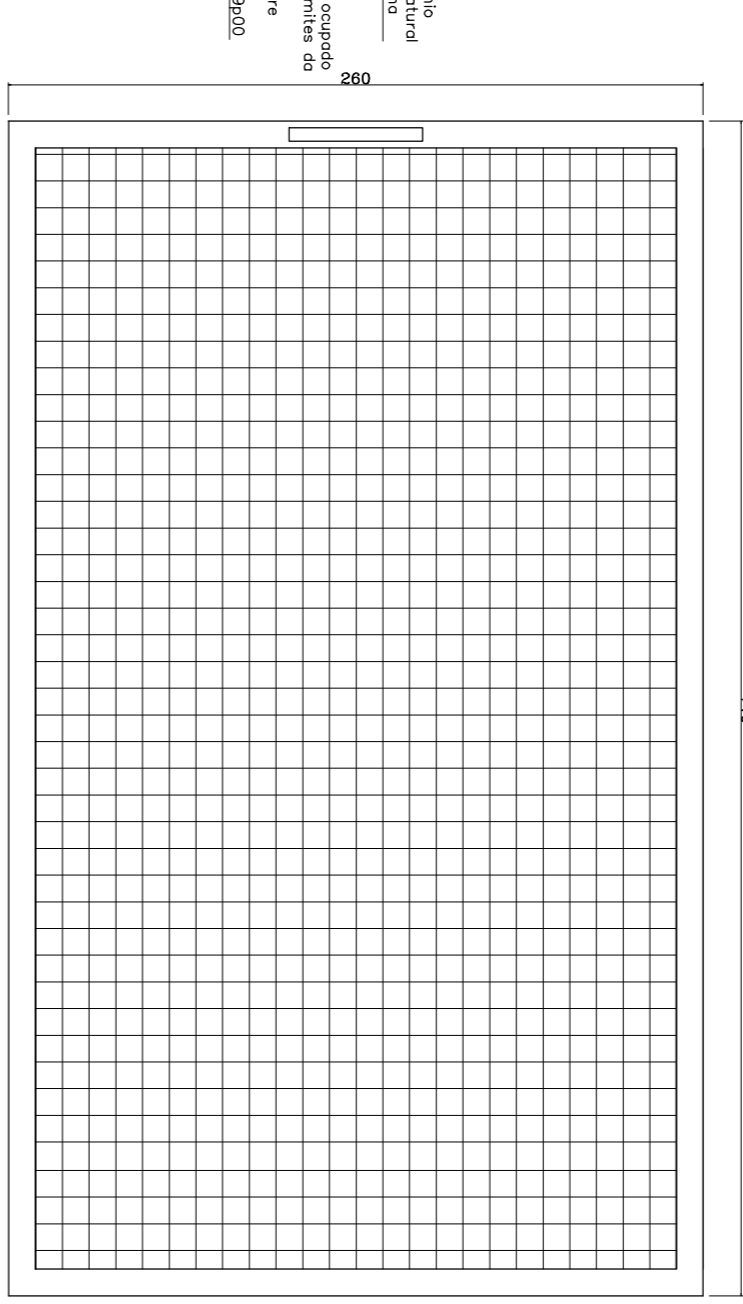
Umbro superior em alumínio perfilado, forro, cor alumínio natural.  
 Puxador tipo 2010/50A, AL/28 50cm ou equivalente.  
 Fechadura rotativa, ref. MAB ou equivalente.  
 Assiso com lâminas tipo listras 2cm e empornamento entre listras 4cm.



porta de abrir, resista em 180° (omniangulo) e em 90° (vertical).  
 fechadura com manopla de alumínio, tipo 1000, altura 2cm e largura 2cm, ref. MAB ou equivalente.  
 Assiso com lâminas tipo listras 2cm e empornamento entre listras 2cm.



porta de abrir, resista em 180° (omniangulo) e em 90° (vertical).  
 fechadura com manopla de alumínio, tipo 1000, altura 2cm e largura 2cm, ref. MAB ou equivalente.  
 Assiso com lâminas tipo listras 2cm e empornamento entre listras 2cm.



DET.06 - P5 elevação externa  
ESCALA 1:20

DET.06 - P5 elevação interna  
ESCALA 1:20

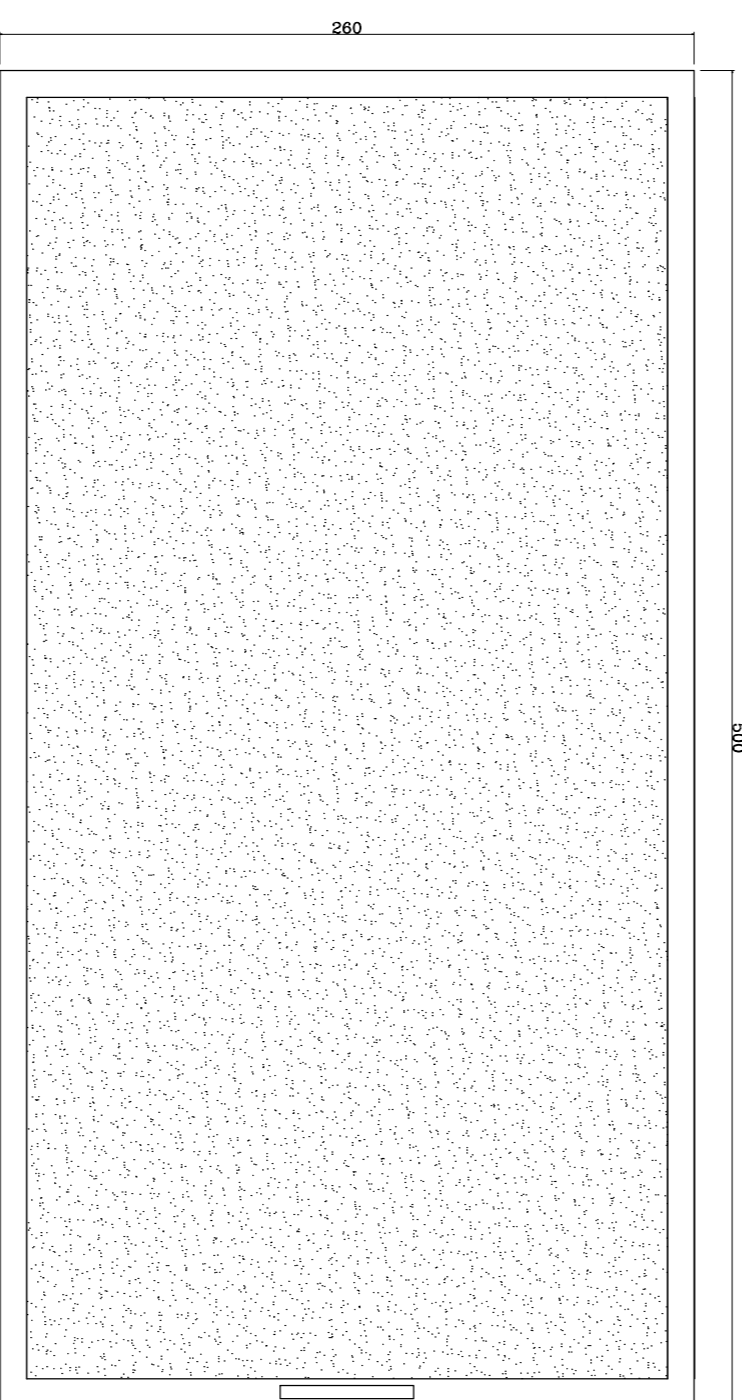
DET.07 - P7  
ESCALA 1:20

DET.08 - P8  
ESCALA 1:20

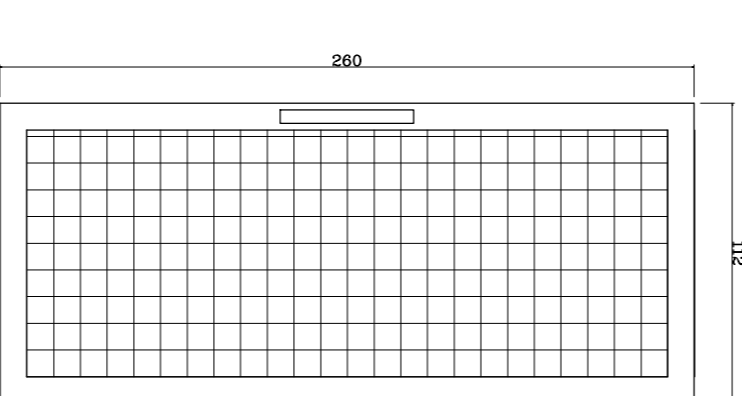
DET.09 - P9  
ESCALA 1:20

DET.10 - P10  
ESCALA 1:20

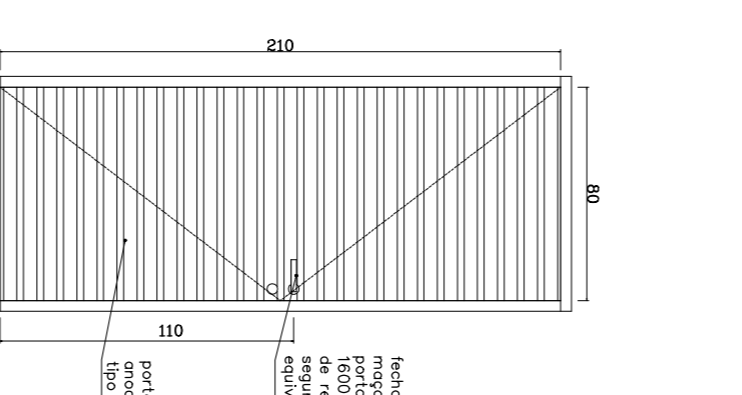
DET.11 - P12  
ESCALA 1:20



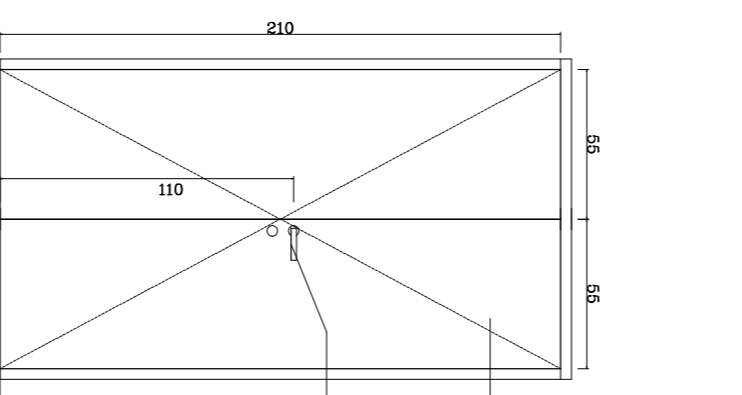
DET.12 - P13  
ESCALA 1:20



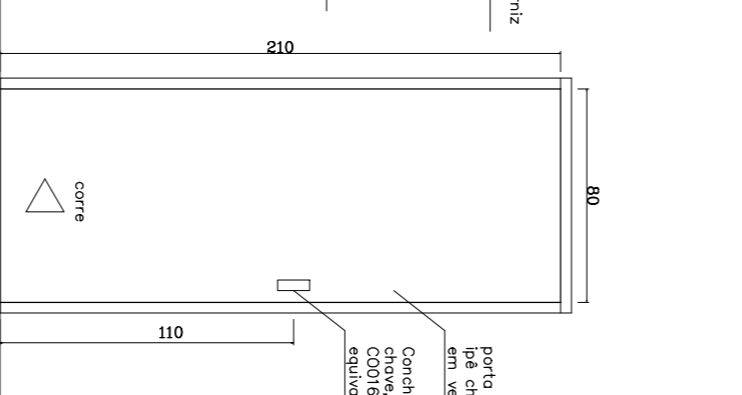
DET.13 - P14  
ESCALA 1:20



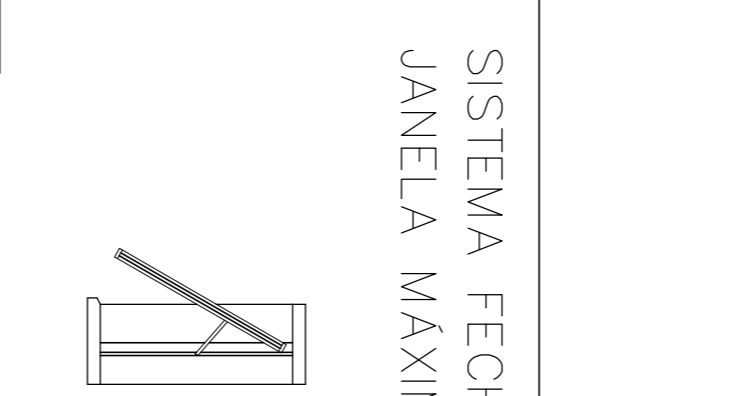
DET.14 - P15  
ESCALA 1:20



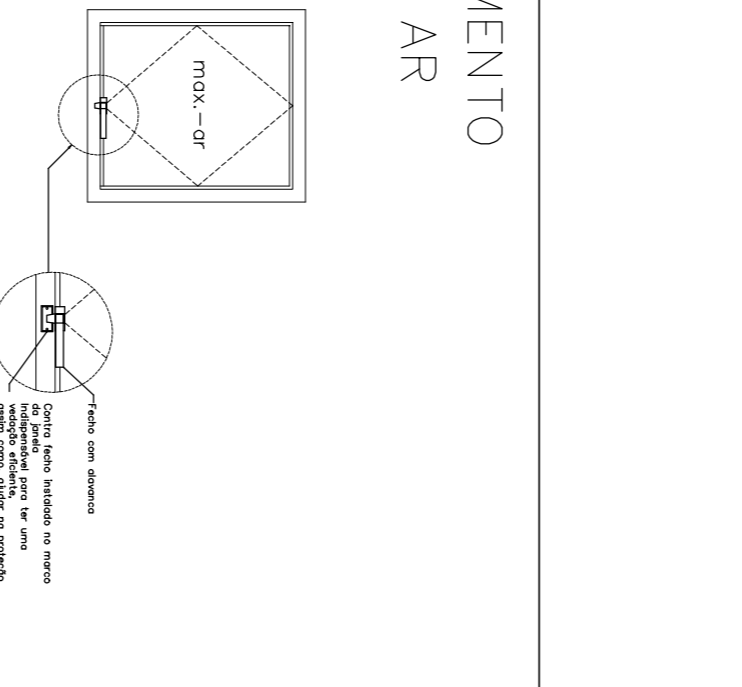
DET.15 - P16  
ESCALA 1:20



DET.16 - P1  
ESCALA 1:20

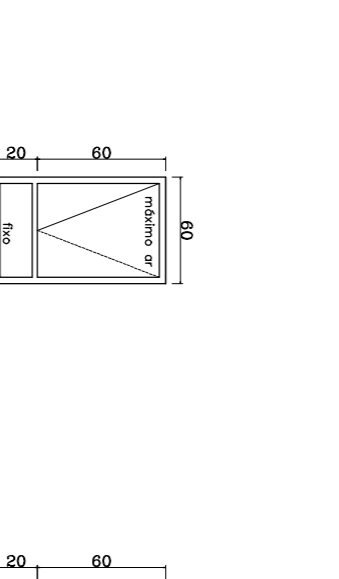


DET.17 MÁXIMO AR-FECHAMENTO  
ESCALA 1:20

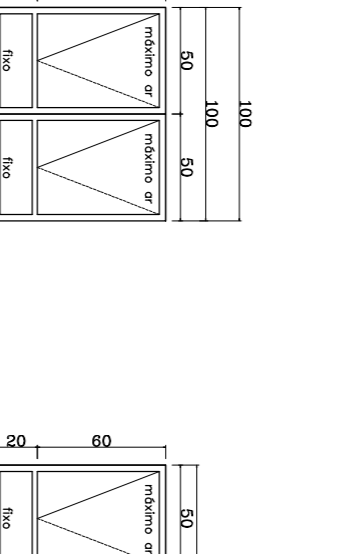


DET.27 PEITORIL  
ESCALA 1:3

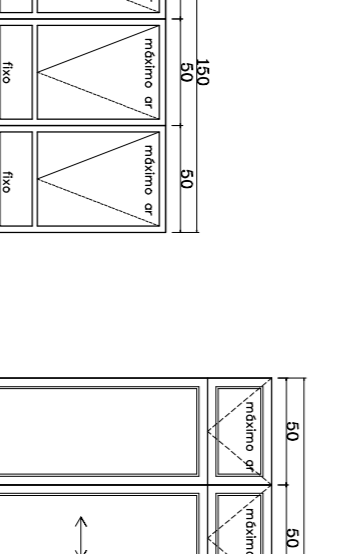
# ELEVAÇÕES JANELAS



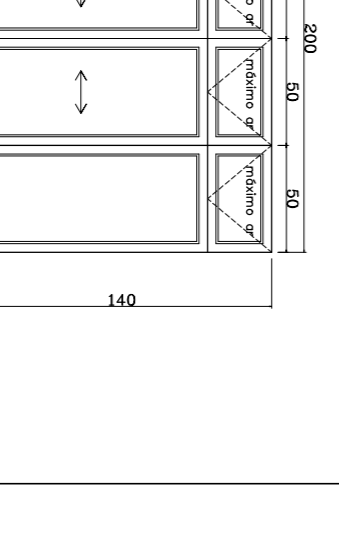
DET.18 - J1  
ESCALA 1:20



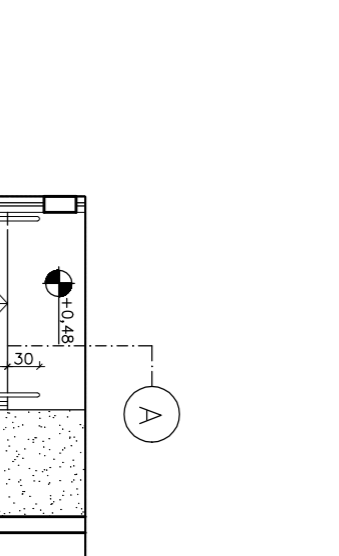
DET.19 - J2  
ESCALA 1:20



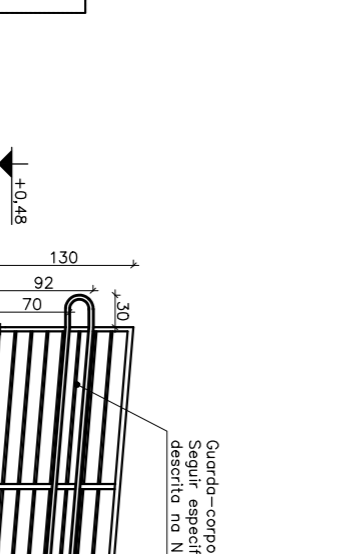
DET.20 - J3  
ESCALA 1:20



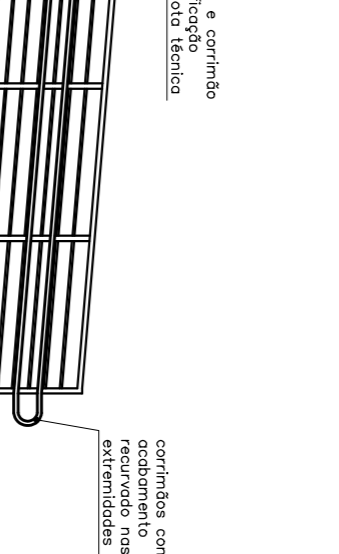
DET.21 - J4  
ESCALA 1:20



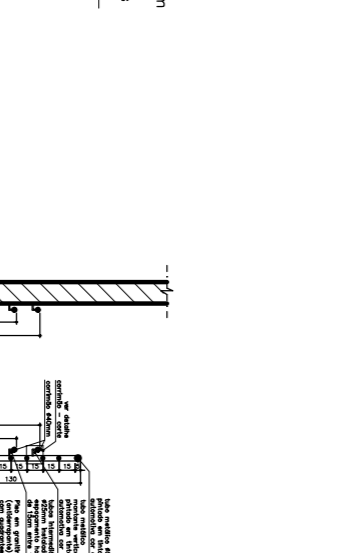
DET.22 - J5  
ESCALA 1:20



DET.23 - J6  
ESCALA 1:20

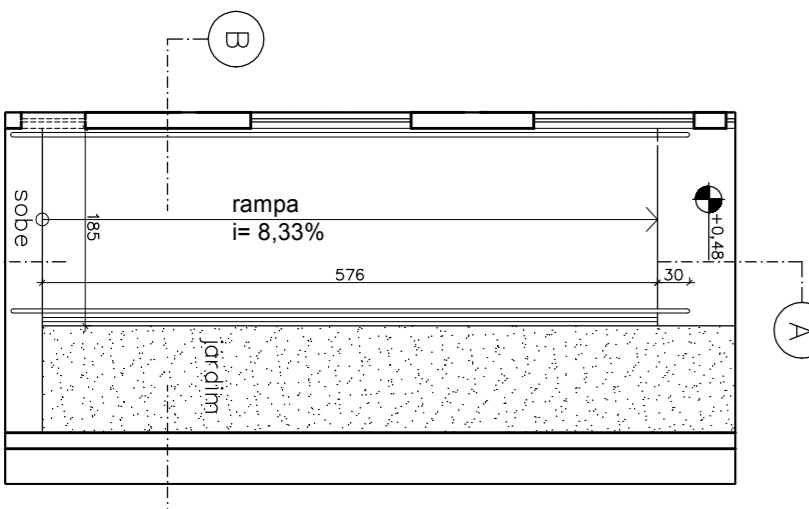


DET.24 - J7  
ESCALA 1:20

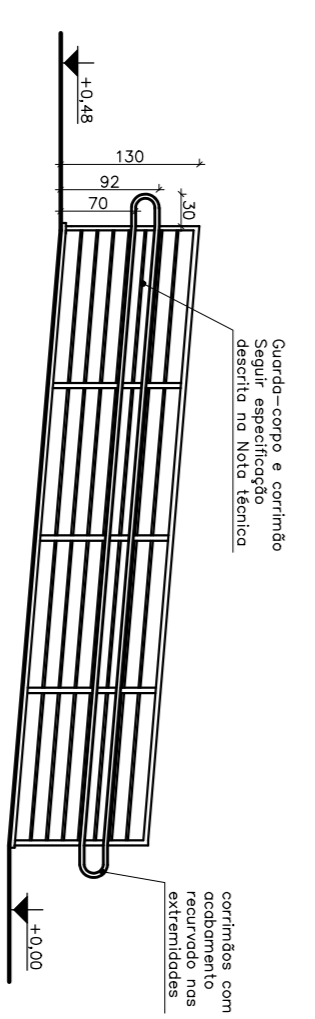


DET.25 - J9  
ESCALA 1:20

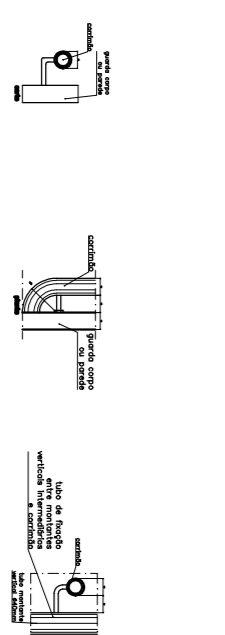
# RAMPA / CORRIMÃO ACESSO SECUNDARIO



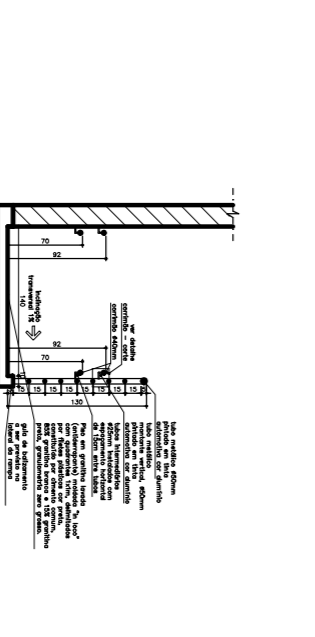
DET. 26 RAMPA - PLANTA  
ESCALA 1:50



DET. 26 RAMPA - CORTE AA  
ESCALA 1:50



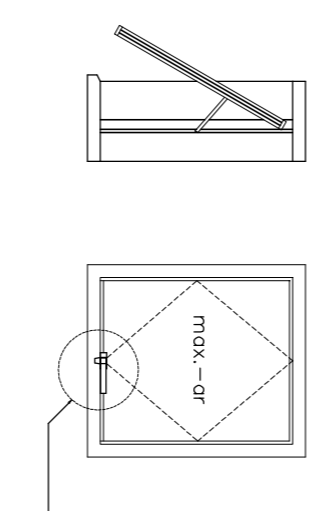
DET. 26 RAMPA - DET. CORRIMÃO  
ESCALA 1:50



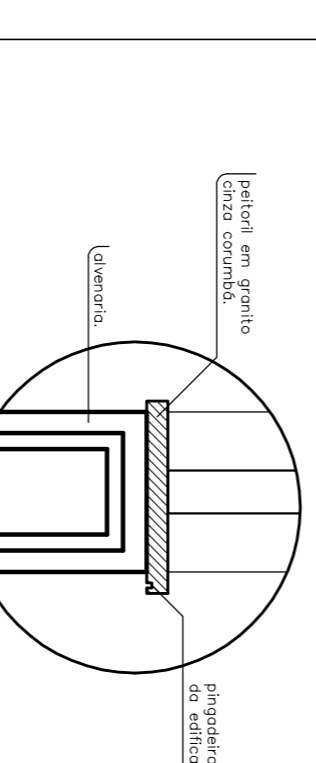
DET. 26 RAMPA - CORTE BB  
ESCALA 1:50

NOTA TÉCNICA:  
 Todas as medidas são em metros.  
 O sistema de guarda-corpo deve ser instalado de acordo com o projeto de arquitetura e engenharia de segurança.  
 O sistema de guarda-corpo deve ser instalado de acordo com o projeto de arquitetura e engenharia de segurança.  
 O sistema de guarda-corpo deve ser instalado de acordo com o projeto de arquitetura e engenharia de segurança.

# SISTEMA FECHAMENTO JANELA MÁXIMO AR



DET. 17 MÁXIMO AR-FECHAMENTO  
ESCALA 1:20



DET. 27 PEITORIL  
ESCALA 1:3

# PMMG SEÇÃO DE ENGENHARIA E PROJETOS

ASSINATURAS	ANTÔNIO MARCOS ALVES, CEL. PM	
CH. DAL/3	ALEX RODRIGUES TEIXEIRA, MAJ. PM	
R.T.	PAULO SÉRGIO OTONI FERNANDES, 1º TEN. PM, CREA 75828-D	
PMMG	BATALHÃO	DAL
RPM	14ª RPM	
CIJA IND. / CIA / DEST.	CIDADE	
14ª CIA MESP	SETE LAGOAS	
PROJETO (residual/arquitetônico/hidráulico etc)	Nº PROJETO	
ARQUITETÔNICO	2016	
TÍTULO DO PROJETO (reforma / levantamento etc)	DETALHAMENTO	
DESENHISTA	ÁREA TOTAL INTERNA	DATA
ESCALA	INDICADA	SET/2016
ART.		
DADOS DO PROJETO	ÁREA PARCIAL	FOLHA
PORTAS, JANELAS, PETORIL, RAMPA, ACESSO SECUNDARIO		05/07
DESENHISTA	ÁREA TOTAL INTERNA	DATA
ESCALA	INDICADA	SET/2016
ART.		