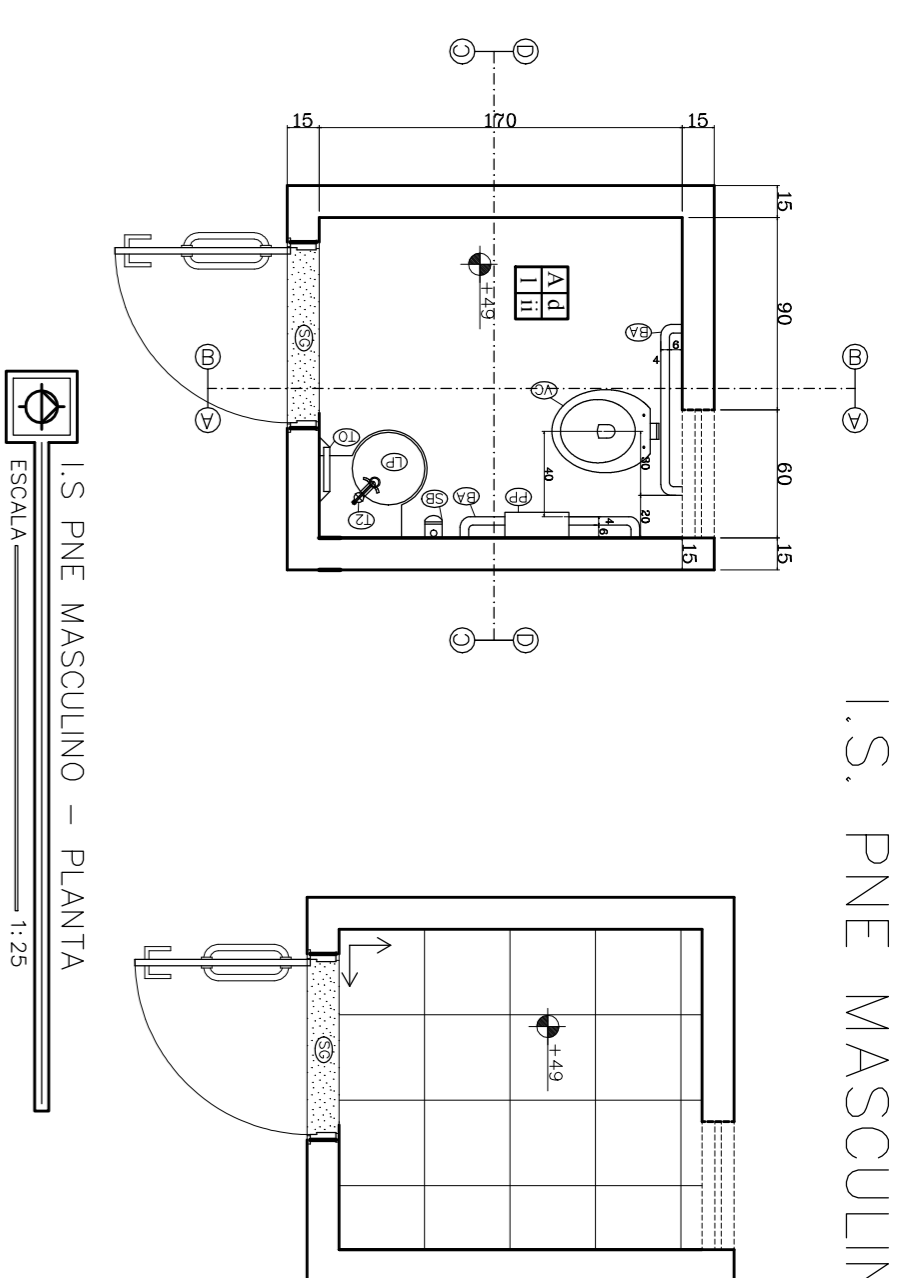
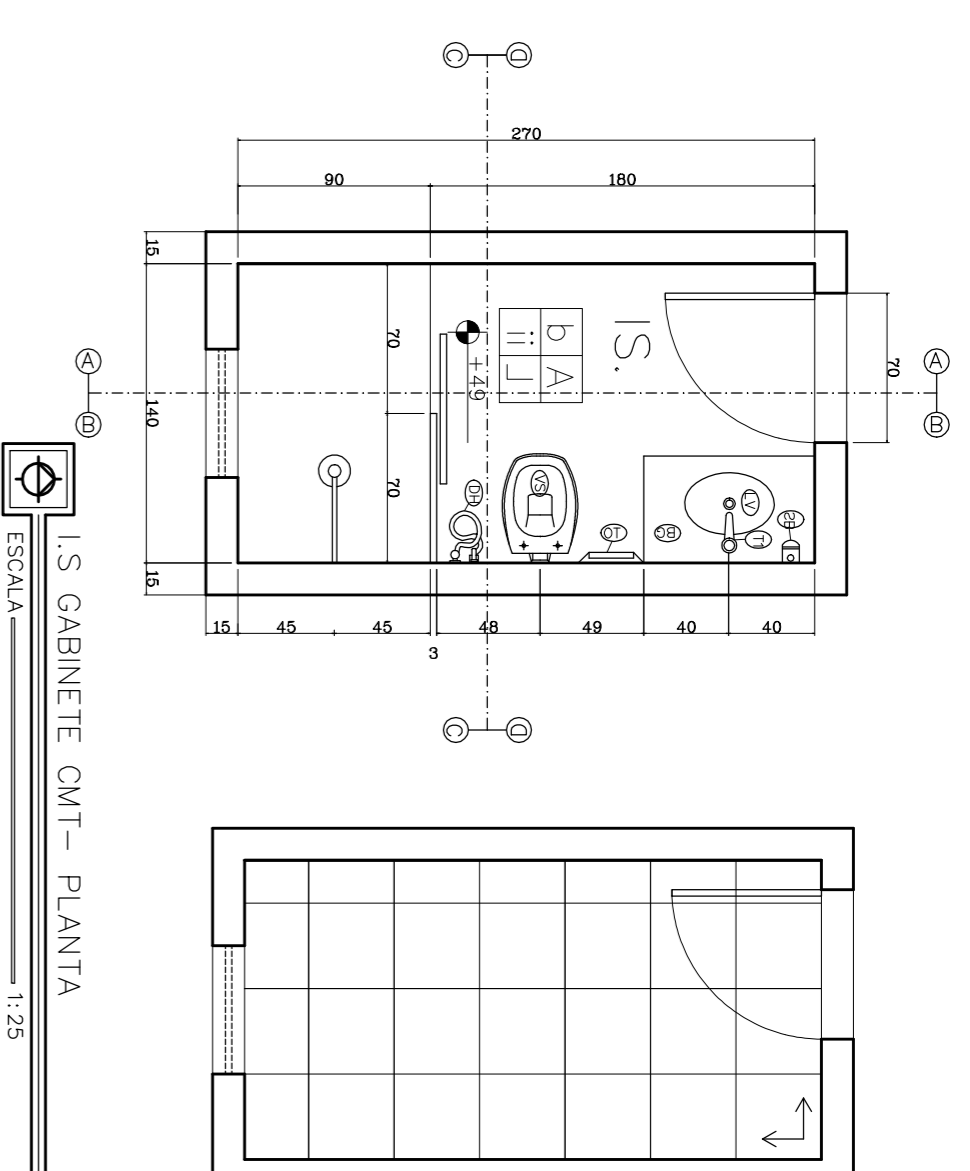


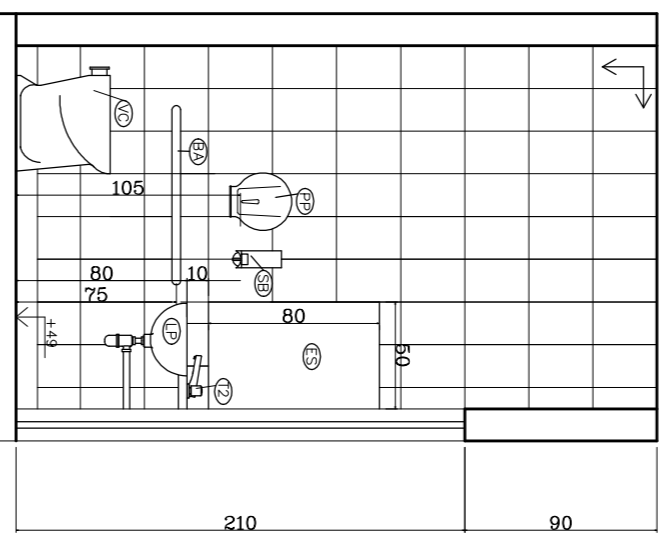
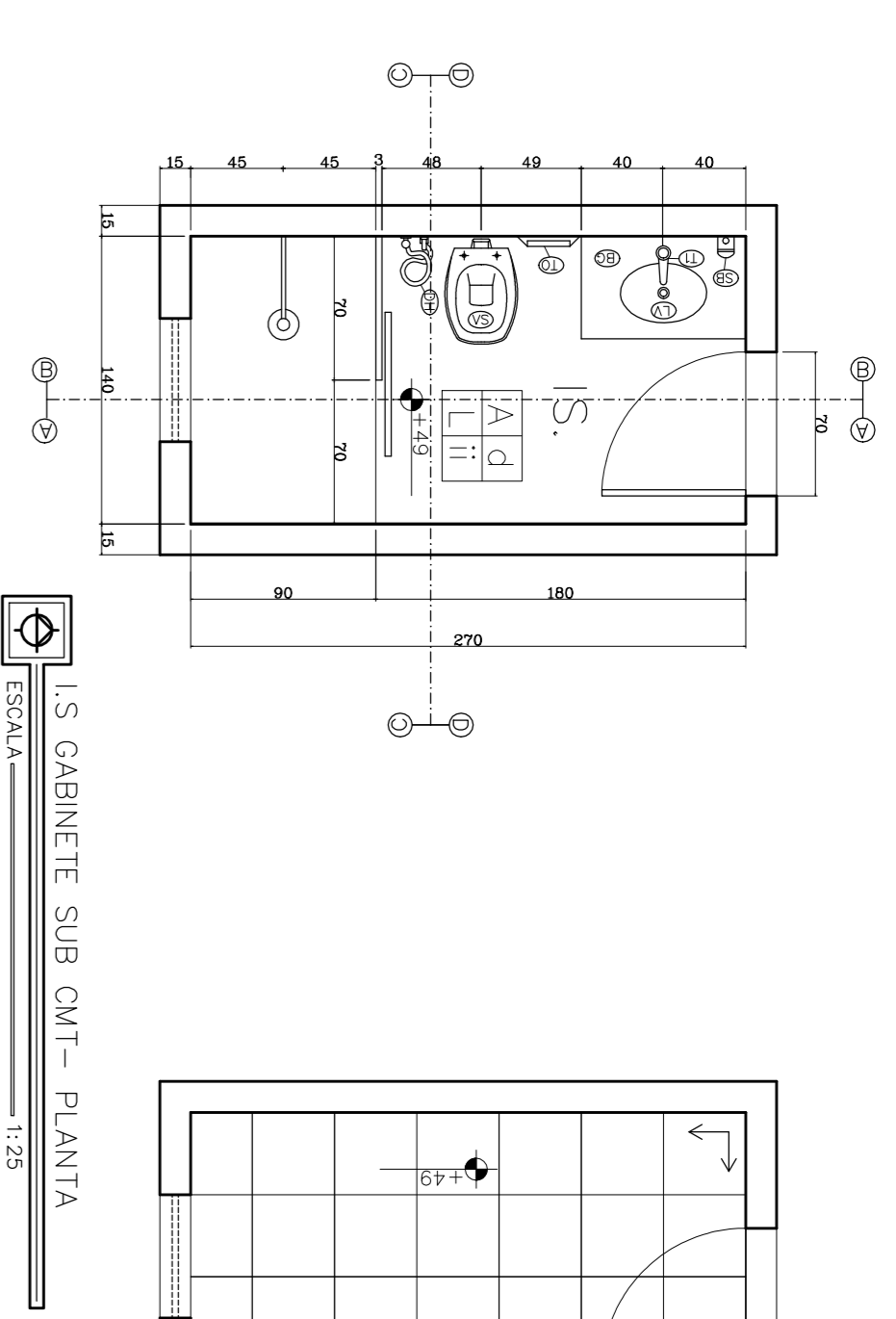
I.S. PNE MASCULINO



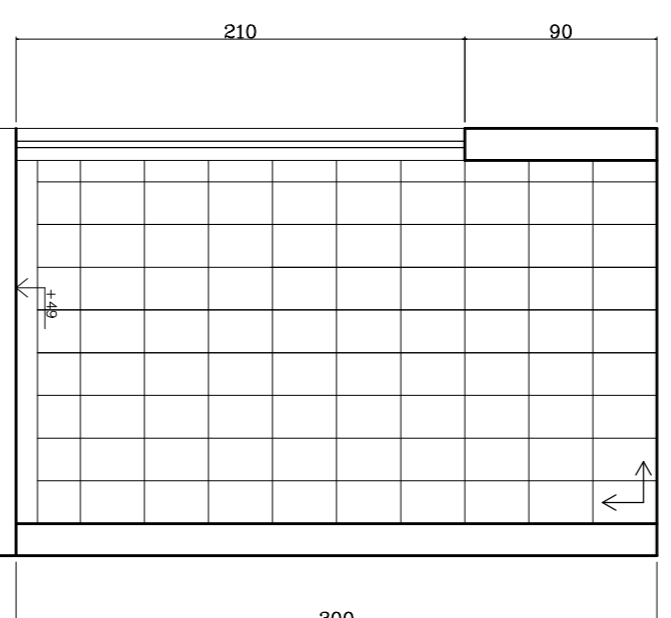
I.S. GABINETE CMT



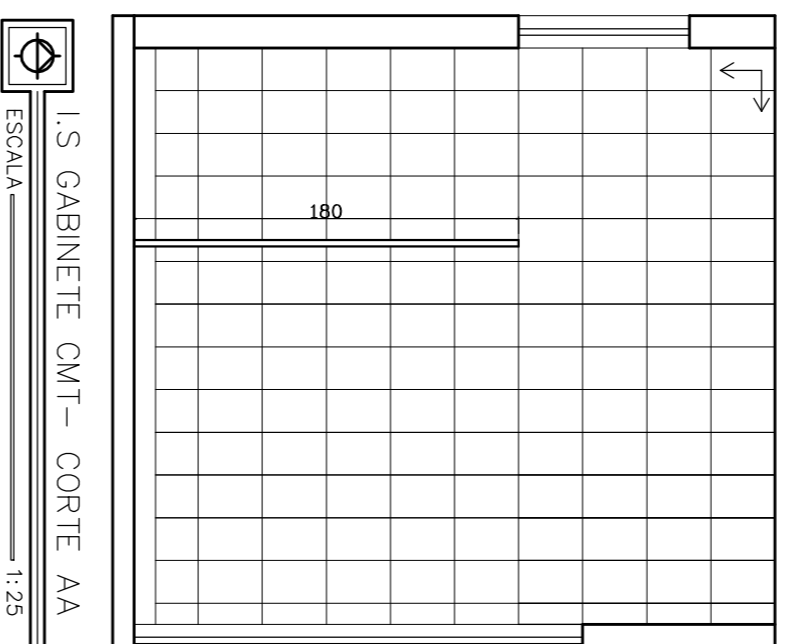
I.S. GABINETE SUB CMT



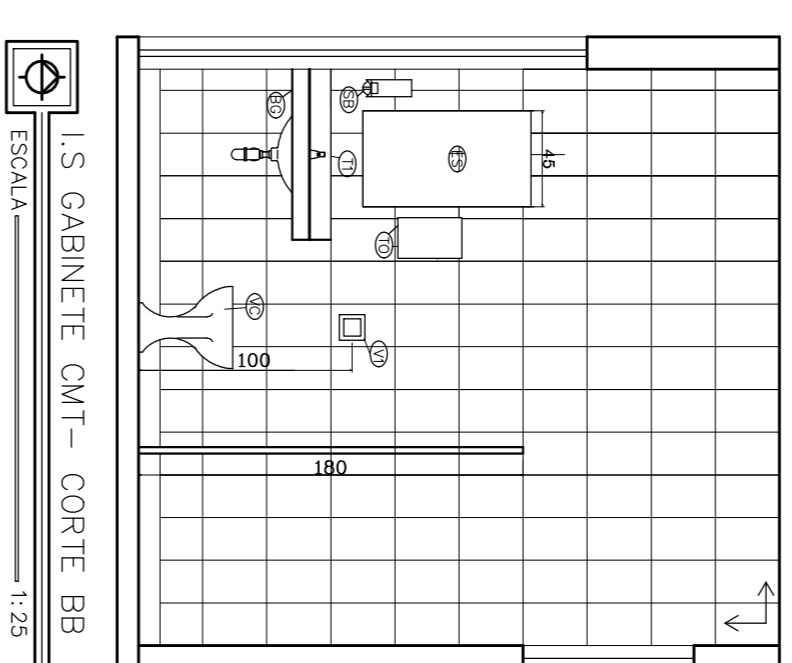
I.S. PNE MASCULINO – CORTE AA
ESCALA 1:25



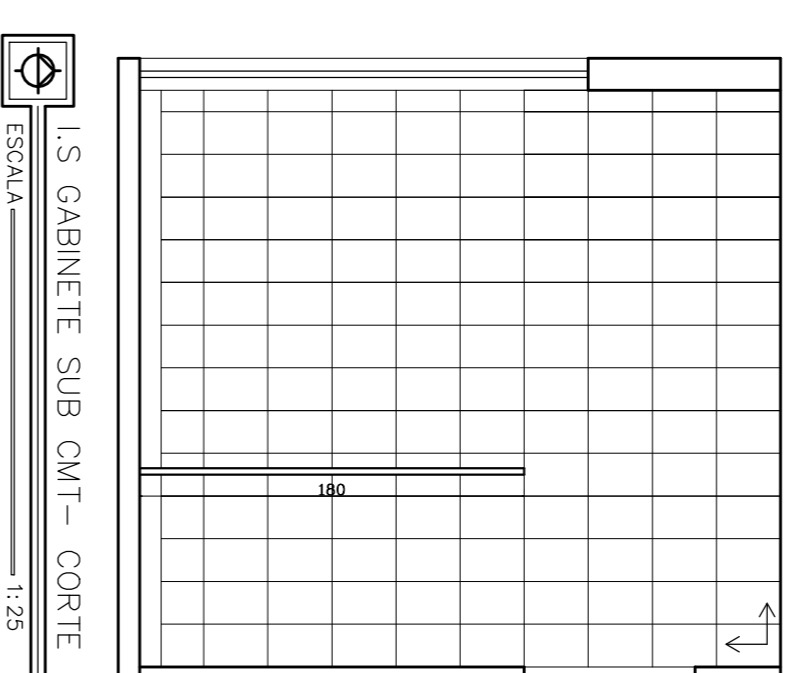
I.S. PNE MASCULINO – CORTE BB
ESCALA 1:25



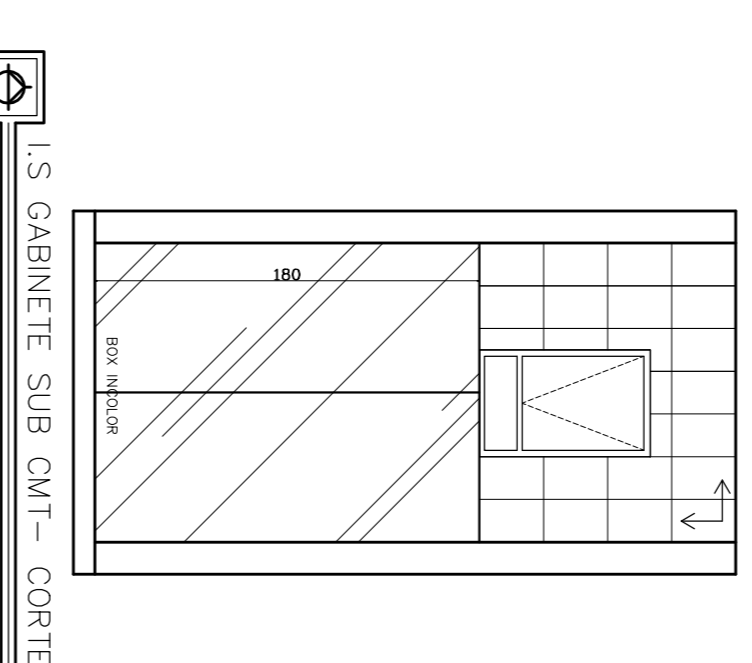
I.S. GABINETE CMT – CORTE AA
ESCALA 1:25



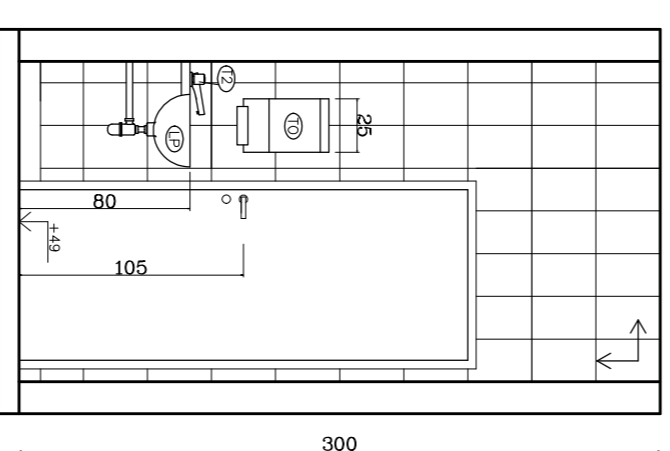
I.S. GABINETE CMT – CORTE BB
ESCALA 1:25



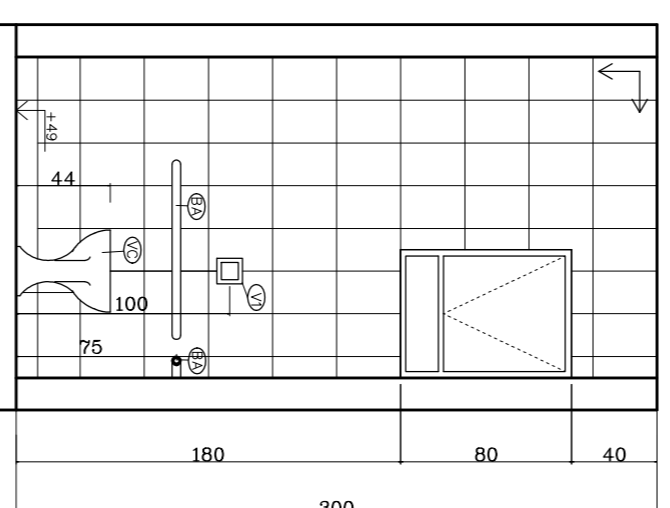
I.S. GABINETE SUB CMT – CORTE AA
ESCALA 1:25



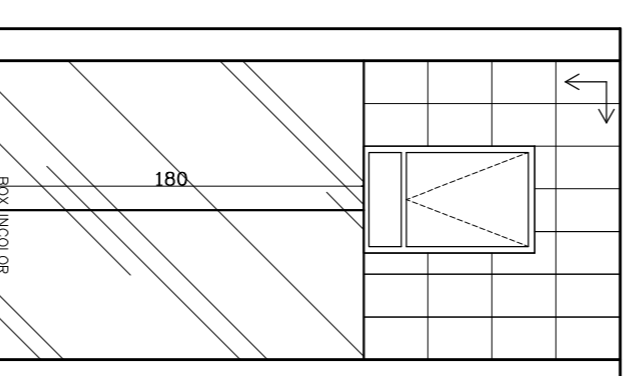
I.S. GABINETE SUB CMT – CORTE CC
ESCALA 1:25



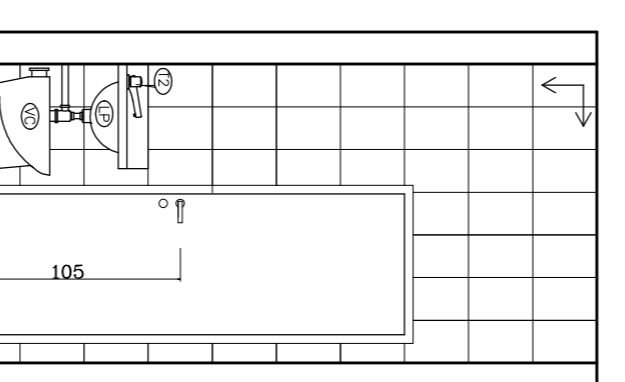
I.S. PNE MASCULINO – CORTE CC
ESCALA 1:25



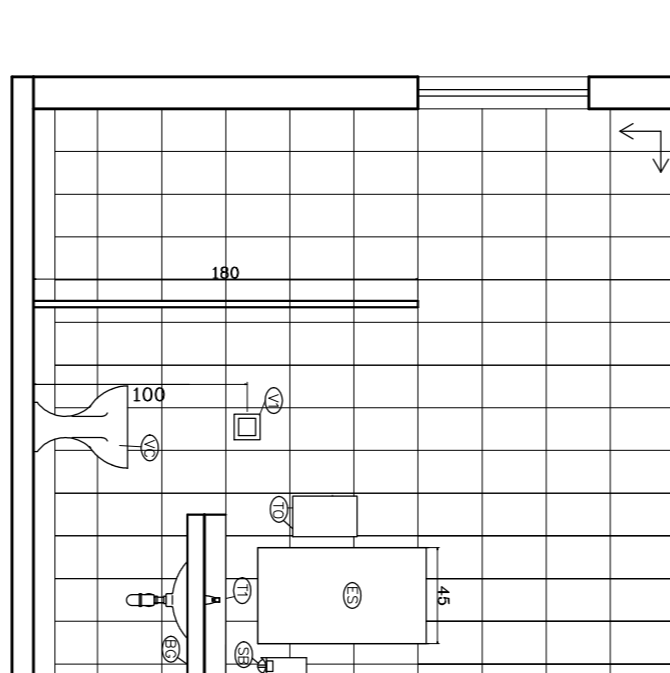
I.S. PNE MASCULINO – CORTE DD
ESCALA 1:25



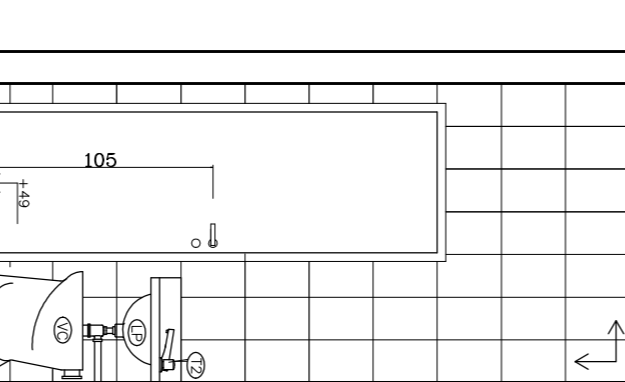
I.S. GABINETE CMT – CORTE CC
ESCALA 1:25



I.S. GABINETE CMT – CORTE DD
ESCALA 1:25

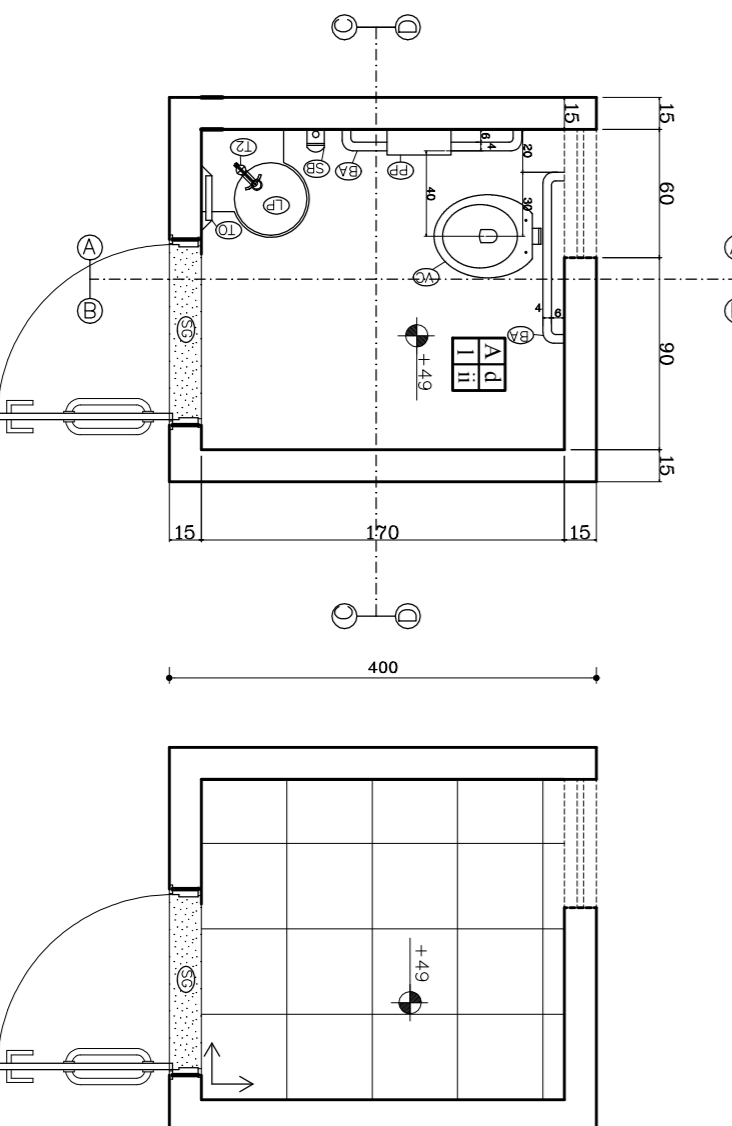


I.S. GABINETE SUB CMT – CORTE BB
ESCALA 1:25

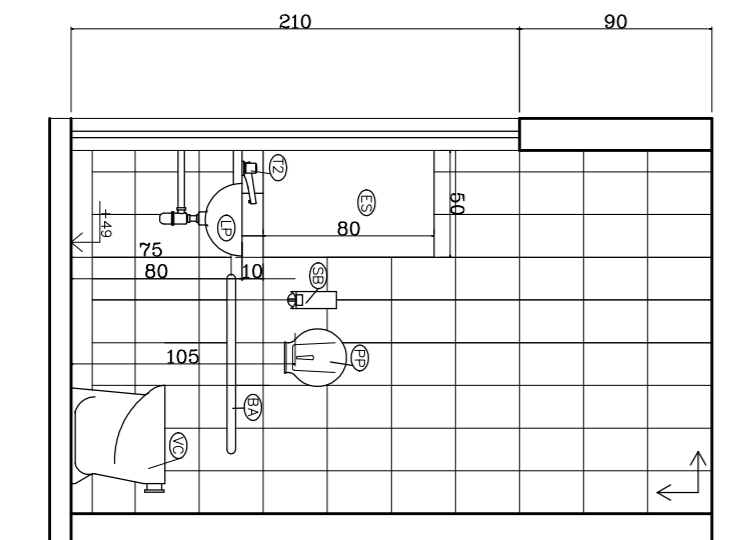


I.S. GABINETE SUB CMT – CORTE DD
ESCALA 1:25

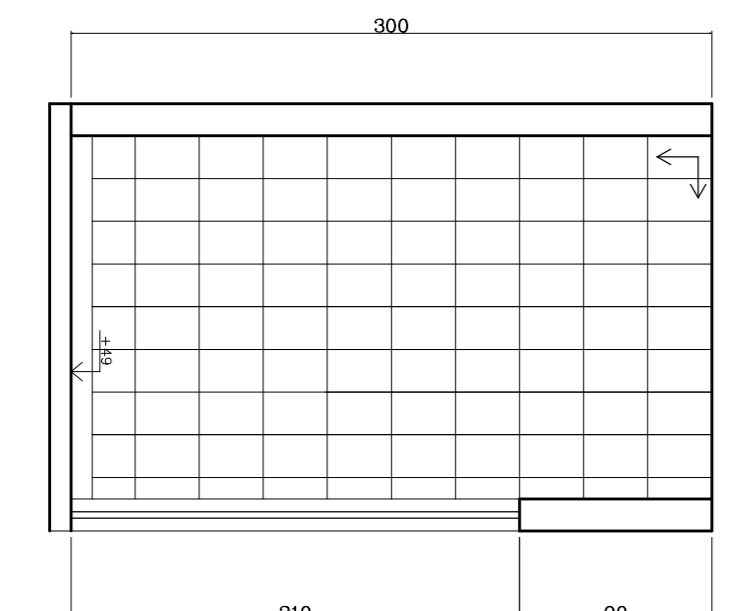
I.S. PNE FEMININO



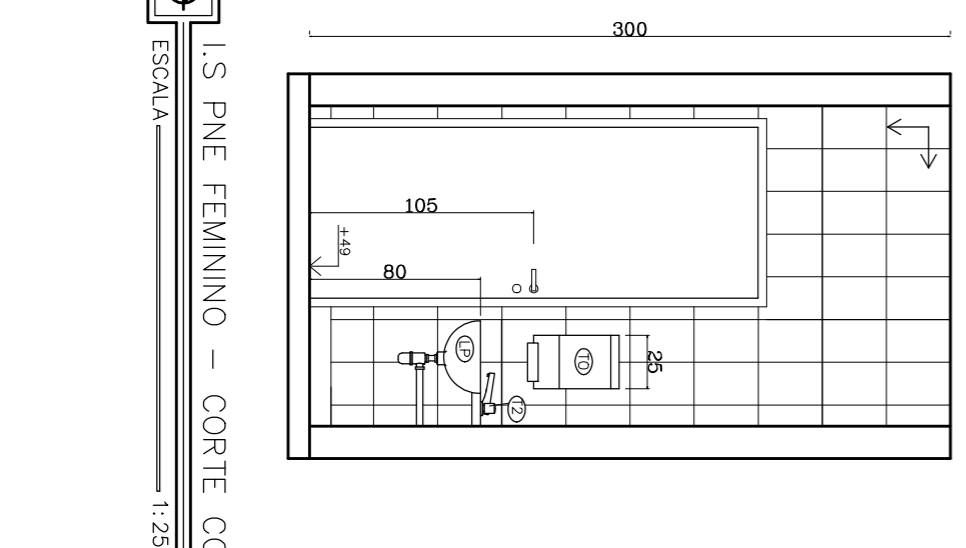
I.S. PNE FEMININO – PLANTA
ESCALA 1:25



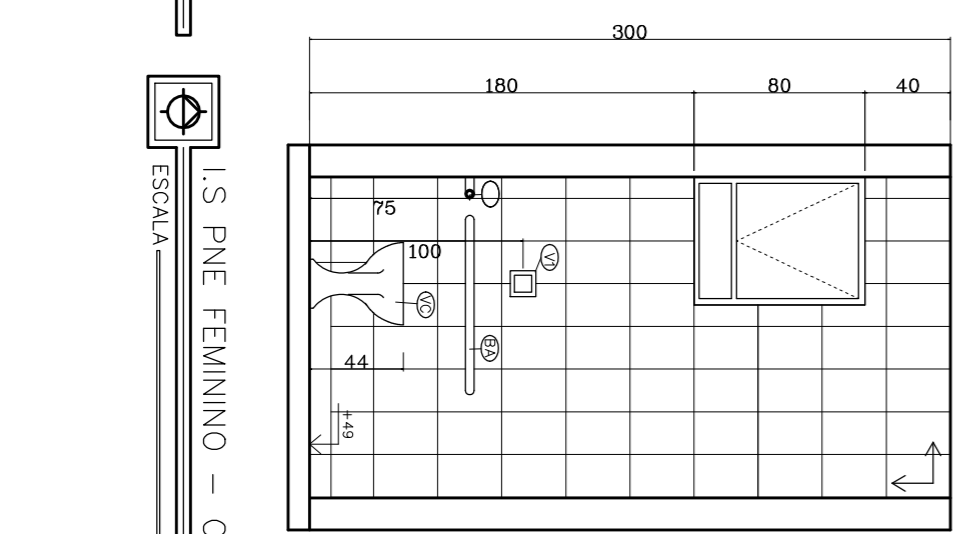
I.S. PNE FEMININO – CORTE AA
ESCALA 1:25



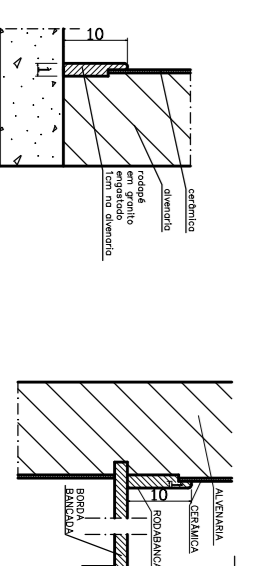
I.S. PNE FEMININO – CORTE BB
ESCALA 1:25



I.S. PNE FEMININO – CORTE CC
ESCALA 1:25



I.S. PNE FEMININO – CORTE DD
ESCALA 1:25



LEGENDA

- ESPECIFICAÇÃO DE PEDRAS, METAIS E ACESSÓRIOS PARA BANHEIRO**
- 01 Borda de apoio em aço inox modelada com perfilado em 45º, 90º, 135º, garantindo suportar um esforço médio de 100kg/m².
 - 02 Borda de apoio em aço inox modelada com perfilado em 45º, 90º, 135º, garantindo suportar um esforço médio de 100kg/m².
 - 03 Borda de apoio em aço inox modelada com perfilado em 45º, 90º, 135º, garantindo suportar um esforço médio de 100kg/m².
 - 04 Borda de apoio em aço inox modelada com perfilado em 45º, 90º, 135º, garantindo suportar um esforço médio de 100kg/m².
 - 05 Borda de apoio em aço inox modelada com perfilado em 45º, 90º, 135º, garantindo suportar um esforço médio de 100kg/m².
 - 06 Borda de apoio em aço inox modelada com perfilado em 45º, 90º, 135º, garantindo suportar um esforço médio de 100kg/m².
 - 07 Borda de apoio em aço inox modelada com perfilado em 45º, 90º, 135º, garantindo suportar um esforço médio de 100kg/m².
 - 08 Borda de apoio em aço inox modelada com perfilado em 45º, 90º, 135º, garantindo suportar um esforço médio de 100kg/m².
 - 09 Borda de apoio em aço inox modelada com perfilado em 45º, 90º, 135º, garantindo suportar um esforço médio de 100kg/m².
 - 10 Borda de apoio em aço inox modelada com perfilado em 45º, 90º, 135º, garantindo suportar um esforço médio de 100kg/m².
 - 11 Borda de apoio em aço inox modelada com perfilado em 45º, 90º, 135º, garantindo suportar um esforço médio de 100kg/m².
 - 12 Borda de apoio em aço inox modelada com perfilado em 45º, 90º, 135º, garantindo suportar um esforço médio de 100kg/m².
 - 13 Borda de apoio em aço inox modelada com perfilado em 45º, 90º, 135º, garantindo suportar um esforço médio de 100kg/m².
 - 14 Borda de apoio em aço inox modelada com perfilado em 45º, 90º, 135º, garantindo suportar um esforço médio de 100kg/m².
 - 15 Borda de apoio em aço inox modelada com perfilado em 45º, 90º, 135º, garantindo suportar um esforço médio de 100kg/m².
 - 16 Borda de apoio em aço inox modelada com perfilado em 45º, 90º, 135º, garantindo suportar um esforço médio de 100kg/m².
 - 17 Borda de apoio em aço inox modelada com perfilado em 45º, 90º, 135º, garantindo suportar um esforço médio de 100kg/m².
 - 18 Borda de apoio em aço inox modelada com perfilado em 45º, 90º, 135º, garantindo suportar um esforço médio de 100kg/m².
 - 19 Borda de apoio em aço inox modelada com perfilado em 45º, 90º, 135º, garantindo suportar um esforço médio de 100kg/m².
 - 20 Borda de apoio em aço inox modelada com perfilado em 45º, 90º, 135º, garantindo suportar um esforço médio de 100kg/m².

PMMG	DADOS DO PROJETO	PMMG	DAL
SEÇÃO DE ENGENHARIA E PROJETOS	DESENHISTA	CIA INDI. / CIA / DEST.	BATALHÃO
ASSINATURAS	ÁREA PARCIAL	14ª CA MESP	CIDADE
DAL	DESENHISTA	14ª RPM	SETE LAGOAS
CH, DAL/3	DESENHISTA	ANTÔNIO MARCOS ALVES, CEL PM	PROJETO (restrutural arquitetônico/hidráulico etc.)
ALEX RODRIGUES TEIXEIRA, MAJ PM	DESENHISTA	PAULO SÉRGIO OTONI FERNADES, 1º TEN PM, CREA 75828-D	ARQUITETÔNICO
	DESENHISTA		TÍTULO DO PROJETO (reforma / levantamento etc.)
	DESENHISTA		DETALHAMENTO
	DESENHISTA		FOLHA
	DESENHISTA		04/07
	DESENHISTA		SET/2016
	DESENHISTA		DATA
	DESENHISTA		ART.:
	DESENHISTA		INDICADA

← INÍCIO DE ASSENTAMENTO