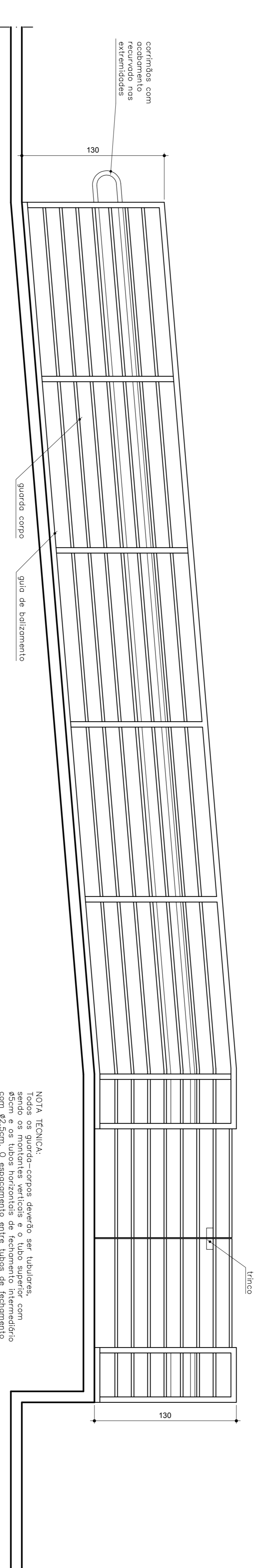
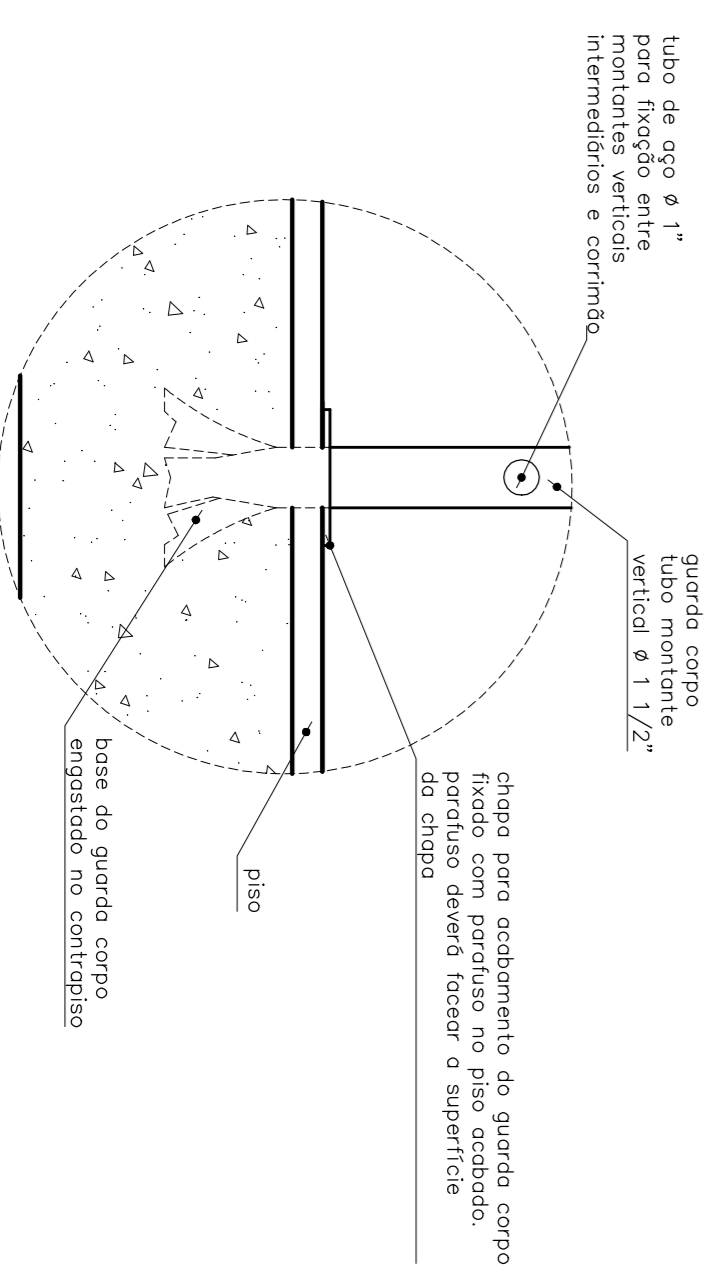


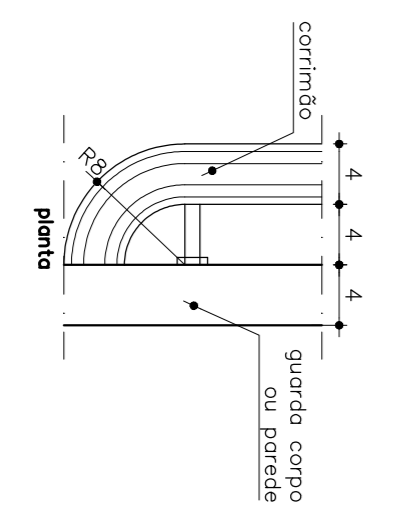
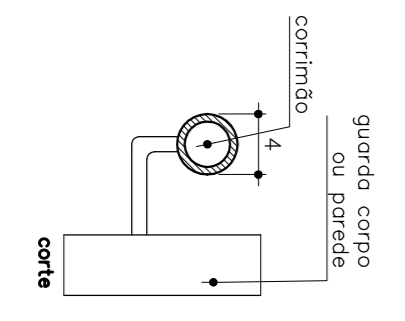
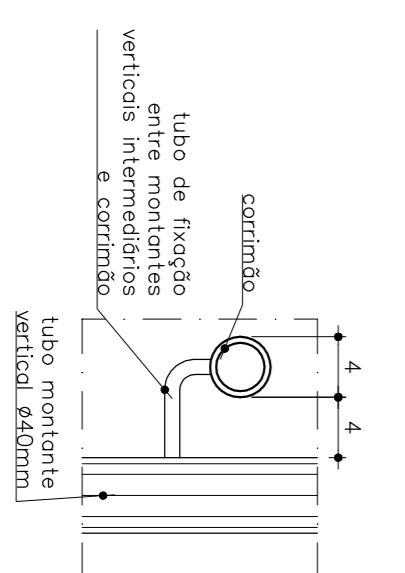
DETALHAMENTO RAMPA
PLANTA EXECUTIVA
ESC. 1/25



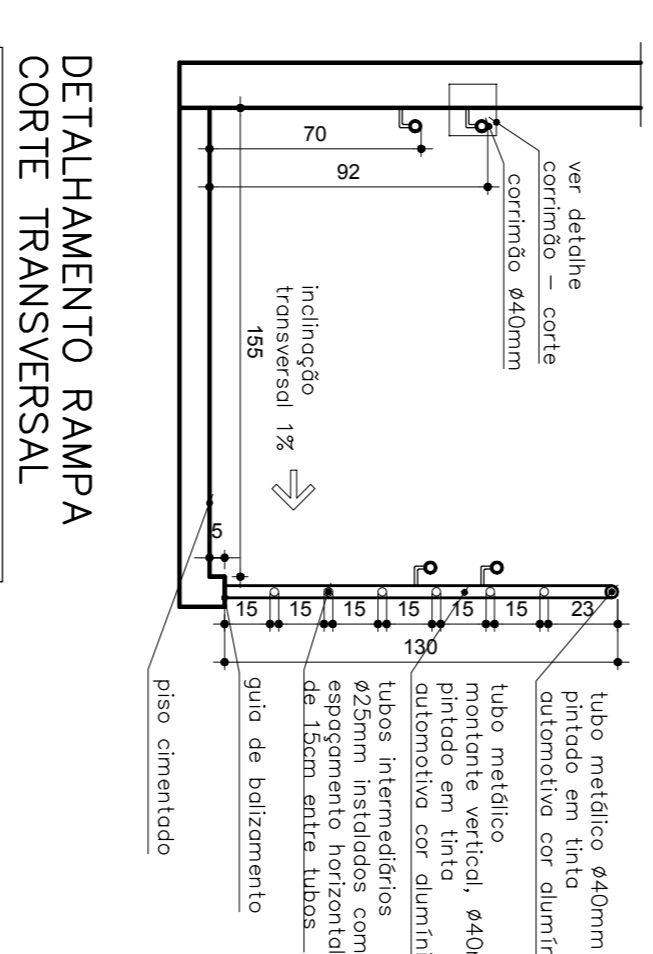
DETALHAMENTO RAMPA
ELEVÇÃO FRONTAL
ESC. 1/25



DET.06 - FIXAÇÃO GUARDA CORPO
ESC. 1/5



NOTA TÉCNICA:
Todos os guarda-corpos deverão ser tubulares, com seção transversal constante, e os tubos horizontais de fechamento intermediário com & 2,5cm. O espaçamento entre tubos de fechamento deverá ser de 4cm, com os tubos sendo espaçados de 4cm em cada sentido. O acabamento do guarda-corpo ou à parede e serem contínuos. Acabamento com pintura eletrolítica, tinta automotiva cor alumínio natural fosco.



DETALHAMENTO RAMPA
CORTE TRANSVERSAL
ESC. 1/25

PMMG DAL
SEÇÃO DE ENGENHARIA E ARQUITETURA

REGIÃO	1ª RPM	CIDADE	BELO HORIZONTE
BATALHÃO	COMPLEXO GAMELEIRA - CMB		
PROJETO (atribuição arquitetônica/hidráulica etc.)	ARQUITETÔNICO	Nº PROJETO	39/2017
TÍTULO DO PROJETO (forma / levantamento etc.)	FÁBRICA COLETES		
DADOS DO PROJETO		FOLHA	02/02
DETALHES		ÁREA TOTAL CONSTRUIDA	157,4m²
DESENHISTA	PAULA	ESCALA	VER PROJETO
DAL	ANTÔNIO MARCOS ALVES, CEL. PM		
CH. DAL/3	CLAUDIA GODINHO P. KUCHENBECKER, CAP. PM		
R.T.	PAULA ALMEIDA TORRES, ARQUITETA. CAU. AS3.027-1		