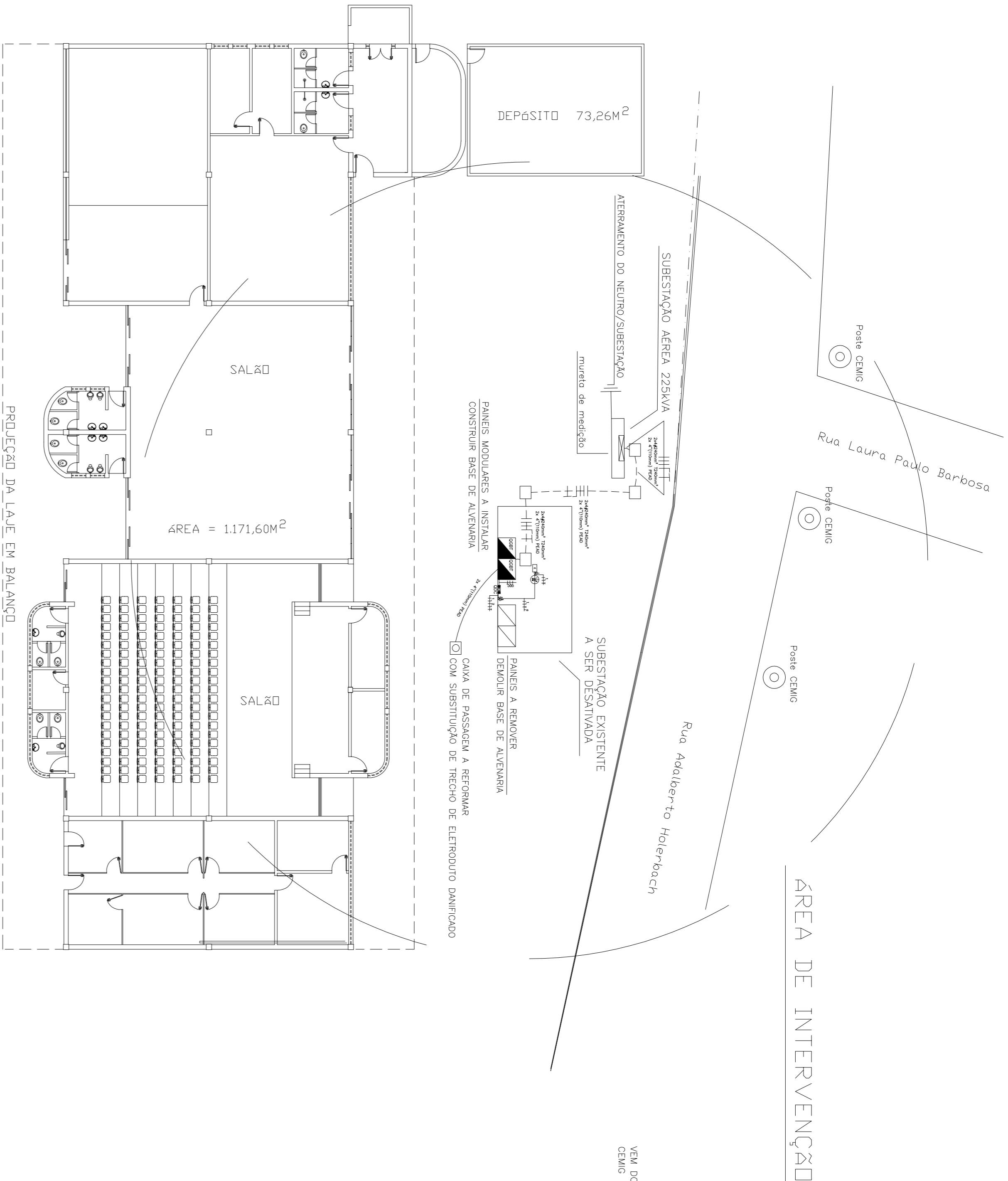
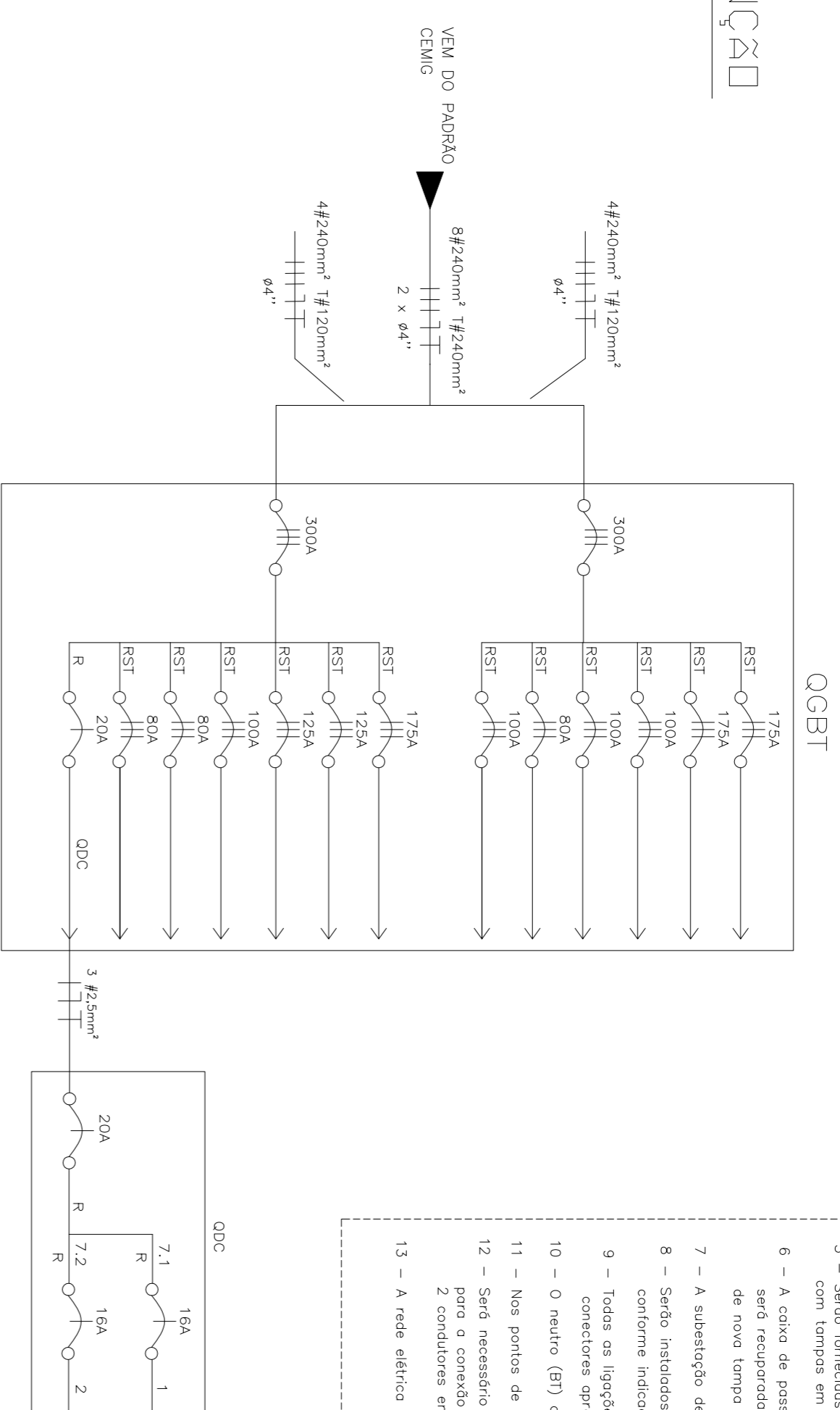


NOTAS GERAIS

- Os eletrodutos tipo "FEAD" enterrados no solo deverão ser envelopados com concreto.
- Serão fornecidos dois painéis modulares de 130x60x40cm, cada um com um disjuntor geral tripolar com medida de 300A 10kA.
- Serão fornecidos e instalados nos painéis modulares disjuntores alimentadores dos quadros terminais do edifício conforme diagrama unifilar.
- O QGBT existente será desativado e removido após a ligação da nova subestação.
- Serão fornecidos e instalados quatro caixas de passagem tipo ZC passeio padrão CEMIG com tampas em ferro fundido.
- A caixa de passagem em aterramento existente no direo externo do antigo subestação será recuperado, inclusive com substituição de eletrodutos danificados e correção de novo tempo.
- A subestação desativada deverá ser limpa e repintada interna e externamente conforme indicado em projeto.
- Todas as ligações entre condutores e bornamentos deverão ser feitas com conectores apropriados.
- O neutro (BT) deverá ser identificado no cor azul de sua isolação e posar no mesmo bloco das fases.
- Nos pontos de contato com terminais, os bornamentos devem receber "bomba de prata".
- Será necessário em alguns montagens o uso de bornes superiores especiais no disjuntor para o correto das cabos. Em hipótese alguma será permitida o contato de mais de 2 condutores em bornes comuns do disjuntor.
- A rede elétrica deverá ser balanceada ao final das instalações.

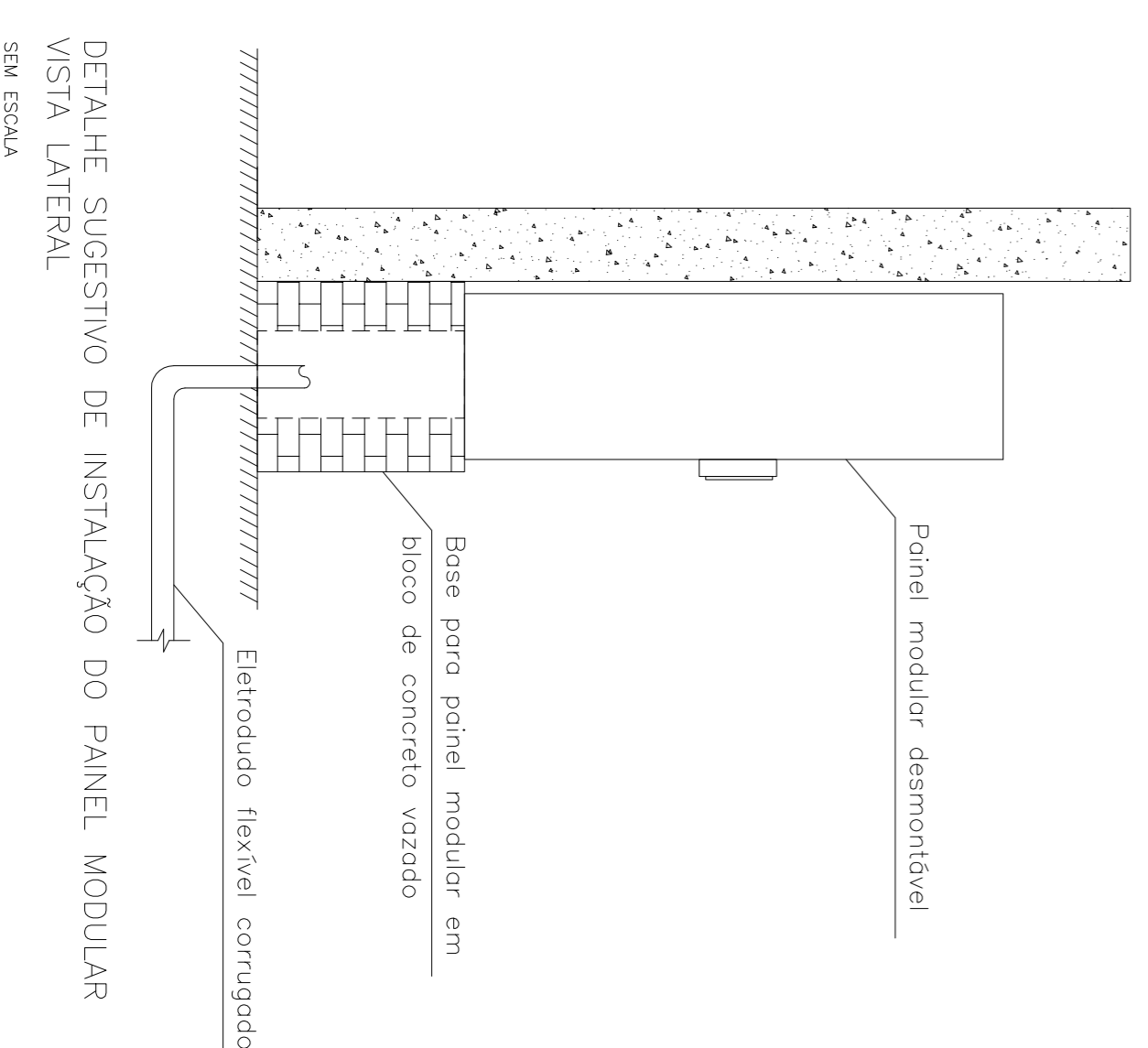
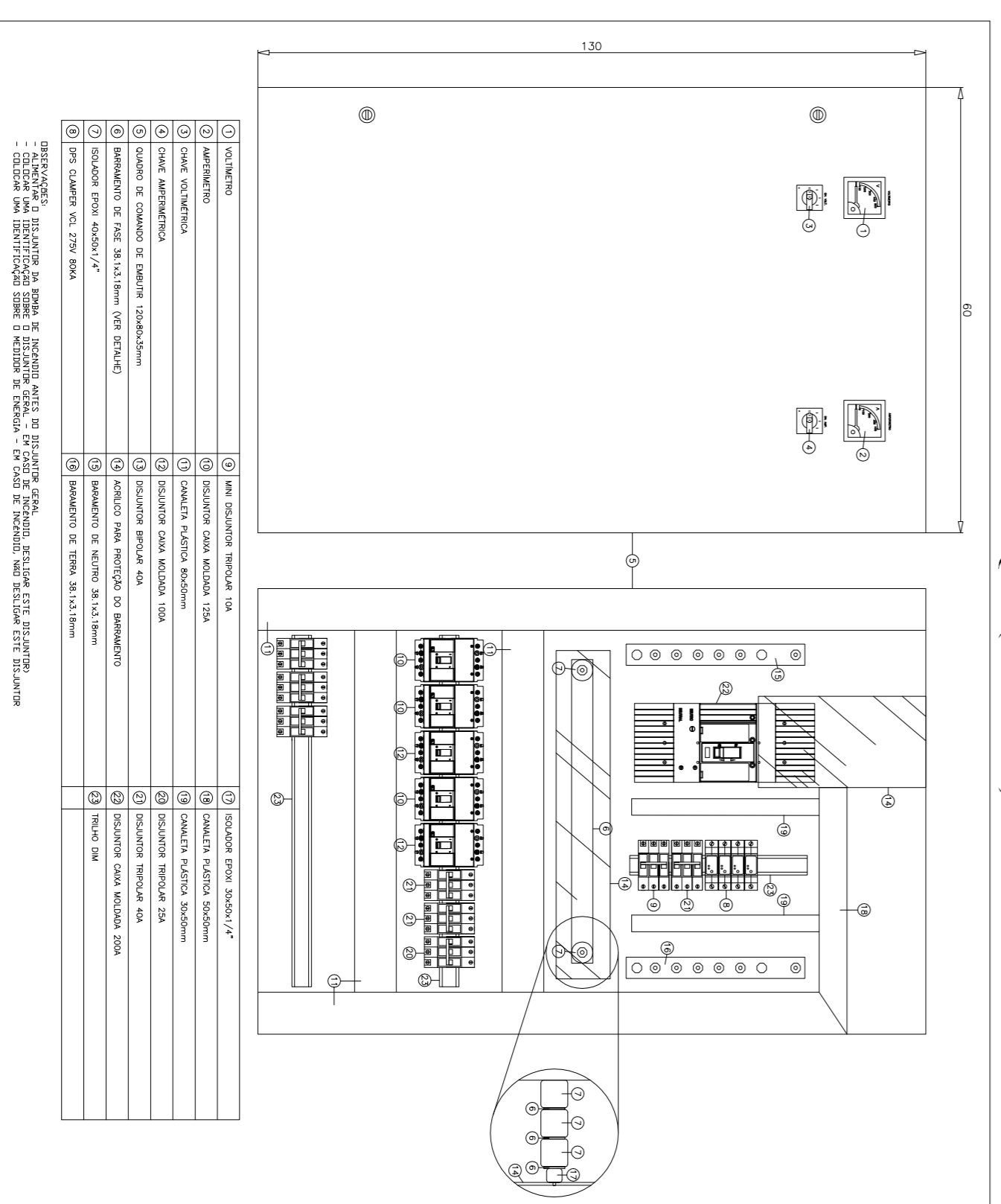


PLANTA SITUAÇÃO
ESCALA - 1/250

LEGENDA

- CONDUTOR FASE, NEUTRO, PROTEÇÃO (TERRA), RETORNO
- ELETRODUTO DE AÇO ZINCADO APARENTE
- ELETRODUTO FLEXÍVEL "FEAD" EMBITUDO NO PISO
- INTERRUPTOR CONJUGADO COM TOMADA INSTALADO EM CONDULETE H=1,30
- TOMADA INSTALADA EM CONDULETE FIXADA NA LAJE
- QUADRO DE DISTRIBUIÇÃO DE CIRCUITOS DE SOBREPOR
- LUMINÁRIA DE SOBREPOR EQUIPADA COM 01 LAMPADA LED DE 6W
- LUMINÁRIA DE EMERGÊNCIA DE SOBREPOR 30 LEDs FIXADA NA LAJE
- PAINEL MODULAR DESMONTÁVEL A INSTALAR
- CAIXA DE PASSAGEM TIPO ZC PADRÃO CEMIG
- CAIXA DE PASSAGEM EXISTENTE A REFORMAR
- MURETA DE MEDIÇÃO
- POSTE EXISTENTE

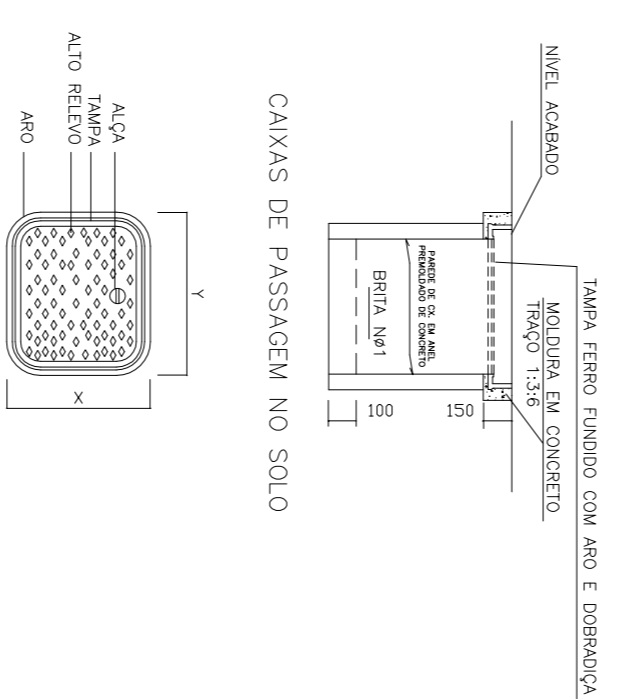
DETALHE QGBT (SUGESTIVO)



CAIXA	X	Y	Z
ZC	710	670	800

DIMENSÕES DAS CAIXAS DE PISO EM mm
CAIXA DE PASSAGEM TIPO ZC PASSEIO SEM ESCALA

DETALHE TAMPA COM ARO ARTICULADO (CONJUNTO)



CAIXAS DE PASSAGEM NO SOLO

PMMG		DAL	
REGIÃO	15ª RPM	CIDADE	TEÓFILO OTONI
BATALHÃO	19ª BPM	Nº PROJETO	
PROJETO (estrutural/arquitetônico/hidráulico etc.)	ELETRICO	TÍTULO DO PROJETO (reforma/levantamento etc.)	PROJETO ELÉTRICO EXECUTIVO
DADOS DO PROJETO			
TÍTULO DO PROJETO (reforma/levantamento etc.)		FOLHA	01/01
DETALHES			
ÁREA TERRENO		DATA	MAIO 2017
DESENHISTA	NILTON	ESCALA	VER PROJETO
DAL	ANTONIO MARCOS ALVES, CEL. PM	ART.:	
CH. DAL3	CLAUDIA GODINHO P. KUCHENBECKER, CAP. PM		
RT.	NILTON FERREIRA FRAGA JUNIOR, ENG. ELETRICISTA CREA - 53.057/D		